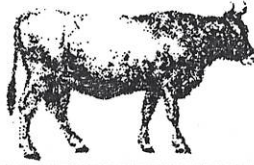


Klaupflegestände • Kippschaufelssysteme



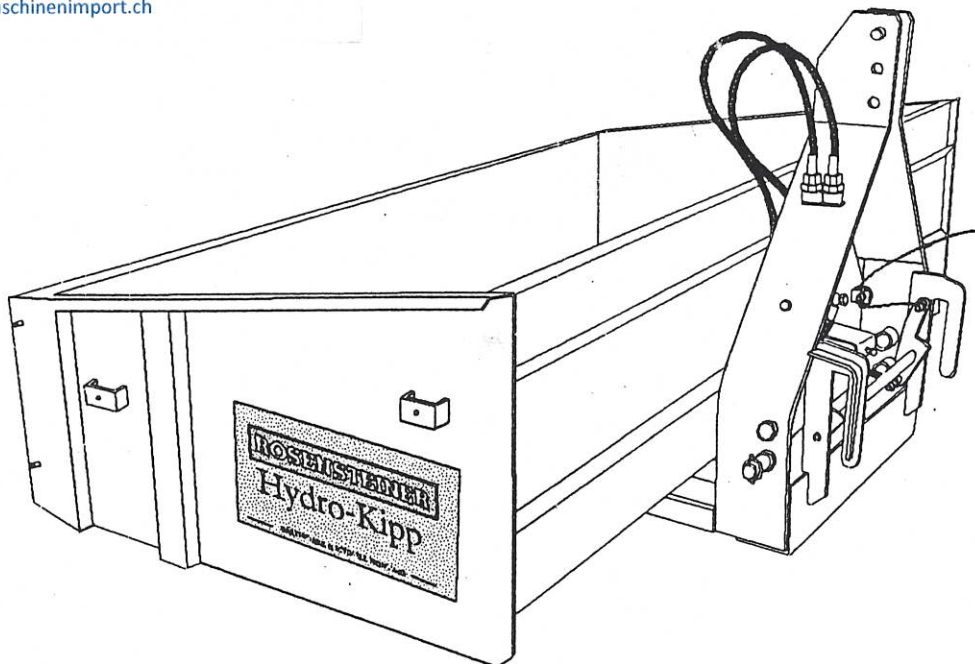
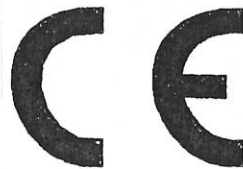
ROSENSTEINER

Bedienungsanleitung Garantieschein

Hydro Kipp 1800
Hydro Kipp 2000
Hydro Kipp 2200



Schildstrasse 5
CH – 9475 Sevelen
Tel. +41 81 7852255 Fax. +41 81 7852260
info@rhein-technik.ch
www.landmaschinenimport.ch



Inhaltsübersicht

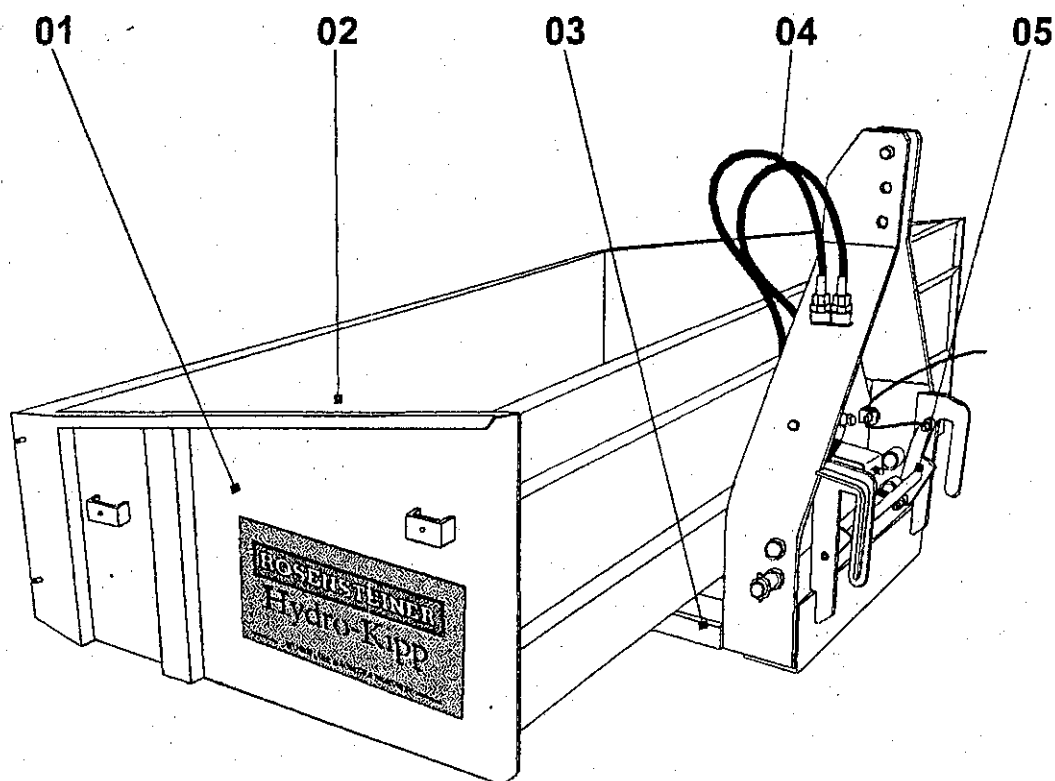
Inhaltsübersicht	Seite 01
Geräteansicht, Gerätetypen	Seite 02
Arbeitsbereich / bestimmungsgemäße Verwendung	Seite 03
Inbetriebnahme und Betrieb	Seite 04
Technische Daten	Seite 05
Lieferumfang / Sonderzubehör	Seite 06
Ersatzteile Rahmen - Darstellung	Seite 07
Ersatzteilliste Rahmen	Seite 08
Ersatzteile Hydraulikanlage - Darstellung	Seite 09
Ersatzteilliste Hydraulikanlage	Seite 10
Wartung und Pflege	Seite 11
Sicherheitshinweise	Seite 12
EU - Konformitätserklärung	Seite 13
Garantieblatt	Seite 14

Importeur CH-FL

hagmann | hug ag

LAND + BAUMASCHINEN
SCHILCHER-KOMMUNALGERÄTE
CH-9475 SEVELEN
TELEFON 081 / 785 22 55

Geräteansicht , Gerätetypen



- | | | | |
|----|---|----|----------------------------|
| 01 | Mulde-Kippschaufel (s.S. 08) | 02 | Bordwand |
| 03 | Dreipunktrahmen (s.S. 08) | 04 | Hydraulik (siehe Seite 09) |
| 05 | Ackerschienen-schnellverschluß (s. S. 08) | | |

Gerätetype	Artikel-nummer	Schaufel-breite (mm)	Zylinder
Hydro Kipp 1800 E	60160	1800	einfachwirkend
Hydro Kipp 1800 D	60165	1800	doppelwirkend
Hydro Kipp 2000 E	60180	2000	einfachwirkend
Hydro Kipp 2000 D	60185	2000	doppelwirkend
Hydro Kipp 2200 E	60200	2200	einfachwirkend
Hydro Kipp 2200 D	60205	2200	doppelwirkend

Arbeitsbereich / bestimmungsgemäße Verwendung



Das Gerät darf nur von Personen bedient, gewartet und instandgesetzt werden, die mit dem vorgesehenen Einsatzbereich und den Gefahren des Gerätes vertraut sind.



Nur Original-Zubehörteile bzw. Ersatzteile gewährleisten eine einwandfreie Funktion des Gerätes.
Für Schäden, die durch Verwendung fremder Bauteile resultieren, wird keine Haftung übernommen.

Der Hydro-Kipp wurde für Traktoren mit einer Leistung von 60 - 100 PS konstruiert und zeichnet sich durch seine hohe Nutzlast bei geringem Eigengewicht aus.

Der Einsatzbereich erstreckt sich über das gesamte Transportwesen am Bauernhof bzw. im kommunalen Bereich (Holz, Schotter, Obst, Gras,) sowie aufgrund seiner extrem flachen Bauweise zu Erdarbeiten, Planierarbeiten, Schneeräumung etc.

Der Transport von Personen ist strengstens untersagt !

Inbetriebnahme und Betrieb



Das Gerät darf nur von Personen bedient, gewartet und instandgesetzt werden, die mit dem vorgesehenen Einsatzbereich und den Gefahren des Gerätes vertraut sind.

Der Hydro Kipp ist serienmäßig mit Unterlenkerbolzen Kat. II und zusätzlich mit einem Ackerschienenschnellverschluß ausgestattet, die es Ihnen ermöglichen, die Kippschaufel leicht und sicher am Zugfahrzeug anzuhängen.



Es empfiehlt sich, die Kippschaufel etwas erhöht (z. B. auf einer Palette) abzustellen.

Zum Anhängen der Kippschaufel wie folgt vorgehen:

- 1.) Mit dem Zugfahrzeug an die Kippschaufel heranfahren und Unterlenker an den Bolzen befestigen.
Zur wahlweisen Befestigung der Kippschaufel mit der Ackerschiene an die Kippschaufel heranfahren, bis die Ackerschiene beiderseits ansteht..
- 2.) Hubwerk betätigen.
Bei Befestigung der Kippschaufel mit der Ackerschiene rastet der Ackerschienenschnellverschluß selbsttätig ein.
- 3.) Oberlenker befestigen.
- 4.) Hydraulikleitungen (04) anstecken.

Die Kippschaufel ist nun betriebsbereit, der Abbau erfolgt in umgekehrter Reihenfolge (zum Lösen des Ackerschienenschnellverschlusses Seil betätigen).

Technische Daten

HERSTELLER	ROSENSTEINER Landmaschinenbau Ges.m.b.H. Zehetner 131, A-4594 Steinbach/Steyr Tel. 07257/7071, Telefax 07257/70714
Maschinentype	hydraulische Transportkippschaufel
Maschinen-Nr.	_____
Baujahr	_____
Hydraulikzylinder	Fabr. Weber, einfach- oder doppelwirkend
Abmessung	1800-2000-2200/1200/400 mm (B/T/H)
Max. Tragkraft	2500 kg bei gleichmäßig verteilter Last
Eigengewicht	350-375-400 kg
Anhängung	Unterlenkerbolzen Kat. II und Ackerschienen-schnellverschluß
Lackierung	RAL 3002

Lieferumfang / Sonderzubehör

Das Grundgerät wird mit folgendem Zubehör ausgeliefert:

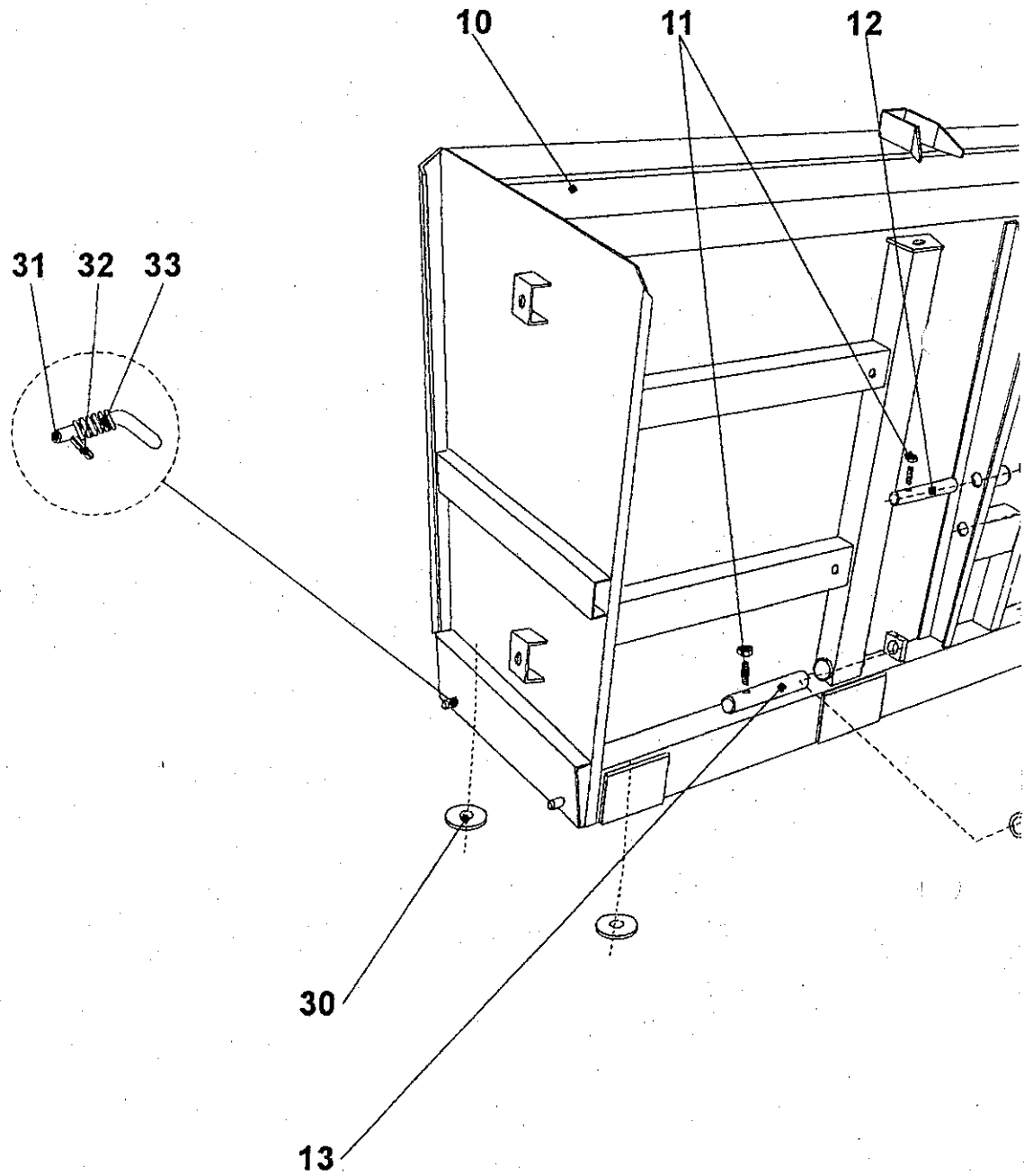
- Kompl. Gerätekorpus aus Stahlblech lt. Beschreibung
- Kompl. Hydraulikinstallation betriebsfertig zum Anschluß an die Traktorhydraulik
- Bordwand, verstell- und abnehmbar
- Betriebsanleitung incl. technischer Dokumentation und Ersatzteilliste

Der Hydro Kipp wurde für einen universellen Einsatz konzipiert.
Folgende Zusatzausrüstungen sind auf Wunsch jederzeit lieferbar:

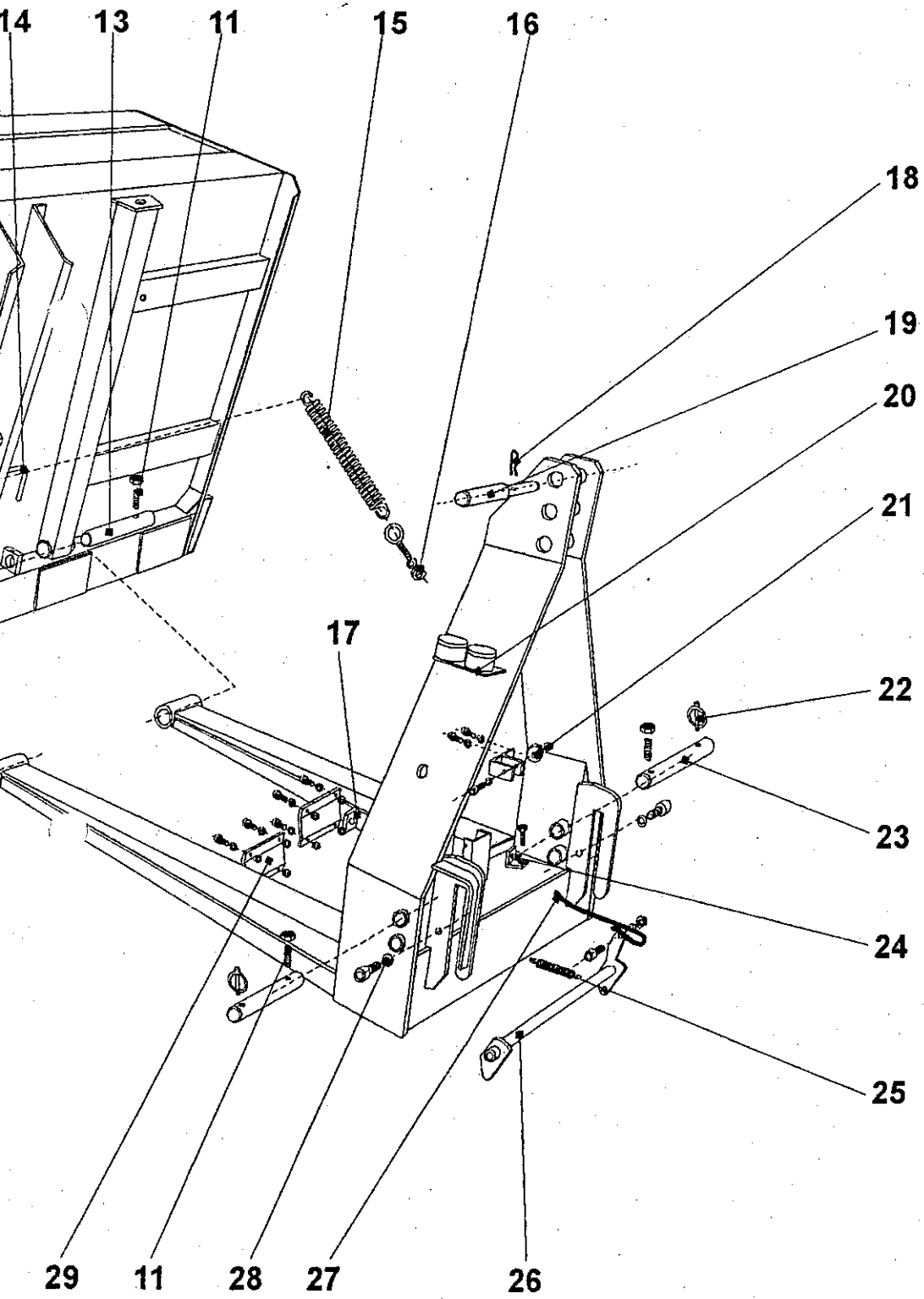
- Aufsatzsteher, 4 Stück (Gesamthöhe 1 m)
- 3-seitiger Aufsatz (Gesamthöhe 1 m)
- 4-seitiger Aufsatz (Gesamthöhe 1 m)
- Ballenbügel
- Bordwandverlängerungsketten
- Einfahrcontainer (bis 3,5 m³).

Weitere Sonderausstattungen bzw. Sonderzubehör auf Anfrage.

Darstellung E



rsatzteile - Rahmen



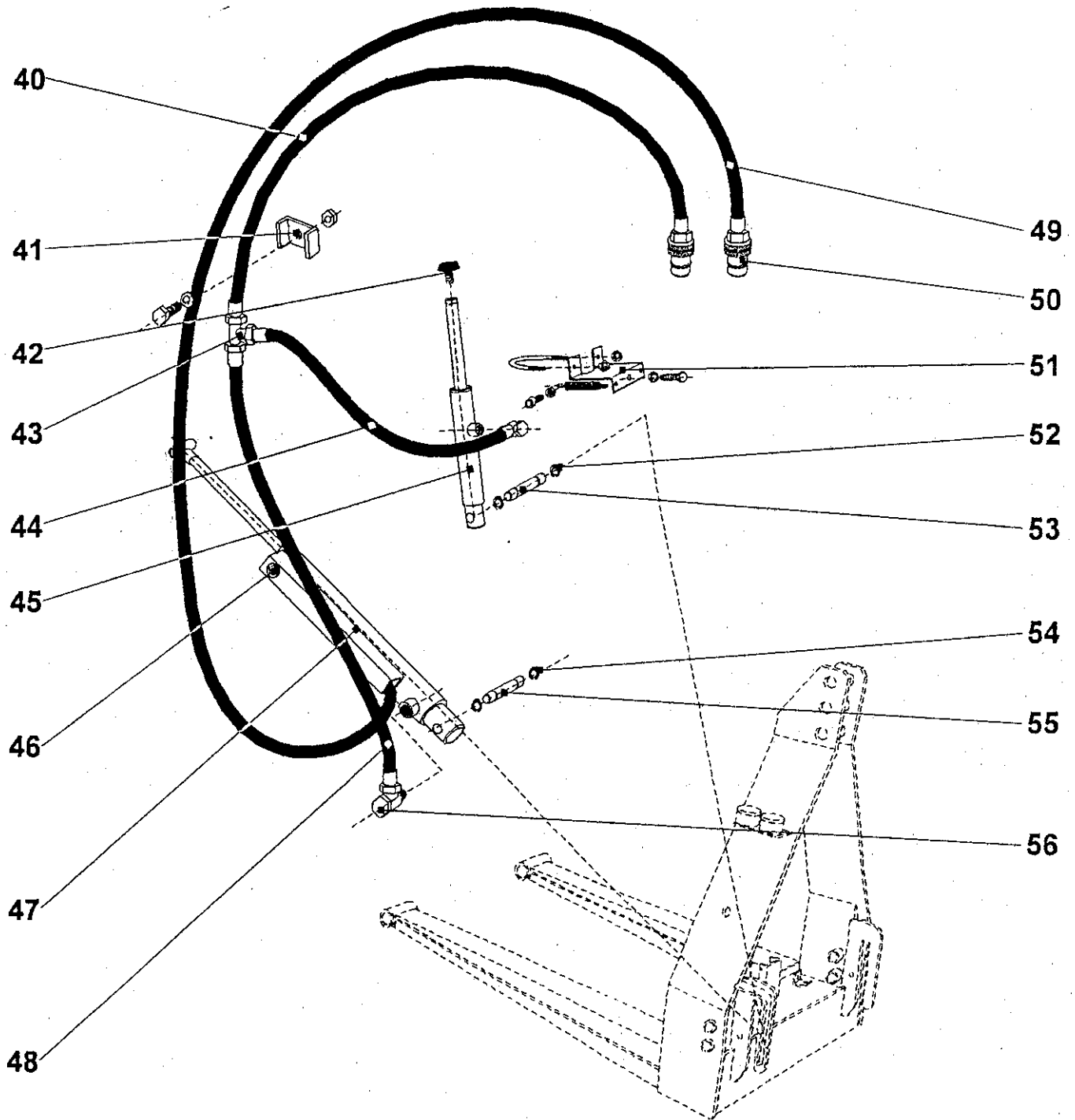
Ersatzteilliste Rahmen

Pos.	Benennung	Best. Nr.	Stk.
10	Kippschaufel, Mulde 1800 mm breit	30610500	1
	Kippschaufel, Mulde 2000 mm breit	30611000	1
	Kippschaufel, Mulde 2200 mm breit	30611500	1
11	Gewindestift+Sicherungsmutter	30837543	5
12	Zylinderbolzen	30510511	1
13	Drehpunktbolzen	30531011	2
14	Federhalter Mulde	30252511	1
15	Rückzugfeder	30904033	1
16	Spannschraube, komplett	30682000	1
17	Federhalter, 3-Punktrahmen	30213511	1
18	Federvorstecker	30834043	1
19	Oberlenkerbolzen	30581034	1
20	PVC-Steckerhalter	30181011	1
21	Seilrolle	30946553	1
22	Klappsplint	30838543	1
23	Unterlenkerbolzen	30550521	1
24	Federhalter	30281514	1
25	Zugfeder	30934533	1
26	Auslösewelle	30653004	1
27	Seil Durchm. 8 x 2,2 m	30939553	1
28	Inbusschraube M12 x 20	30801043	2
29	Deckel	30154511	1
30	rückstrahlende Folie	30934093	1
31	Bordwandbolzen	30530514	4
32	Spannhülse Durchm. 8 x 45	30834543	4
33	Druckfeder f. Bordwandbolzen	30935033	4



= nur bei einfachwirkendem Zylinder
 kompl. Einbausatz = Best. Nr.: 36 400

Darstellung Ersatzteile - Hydraulik

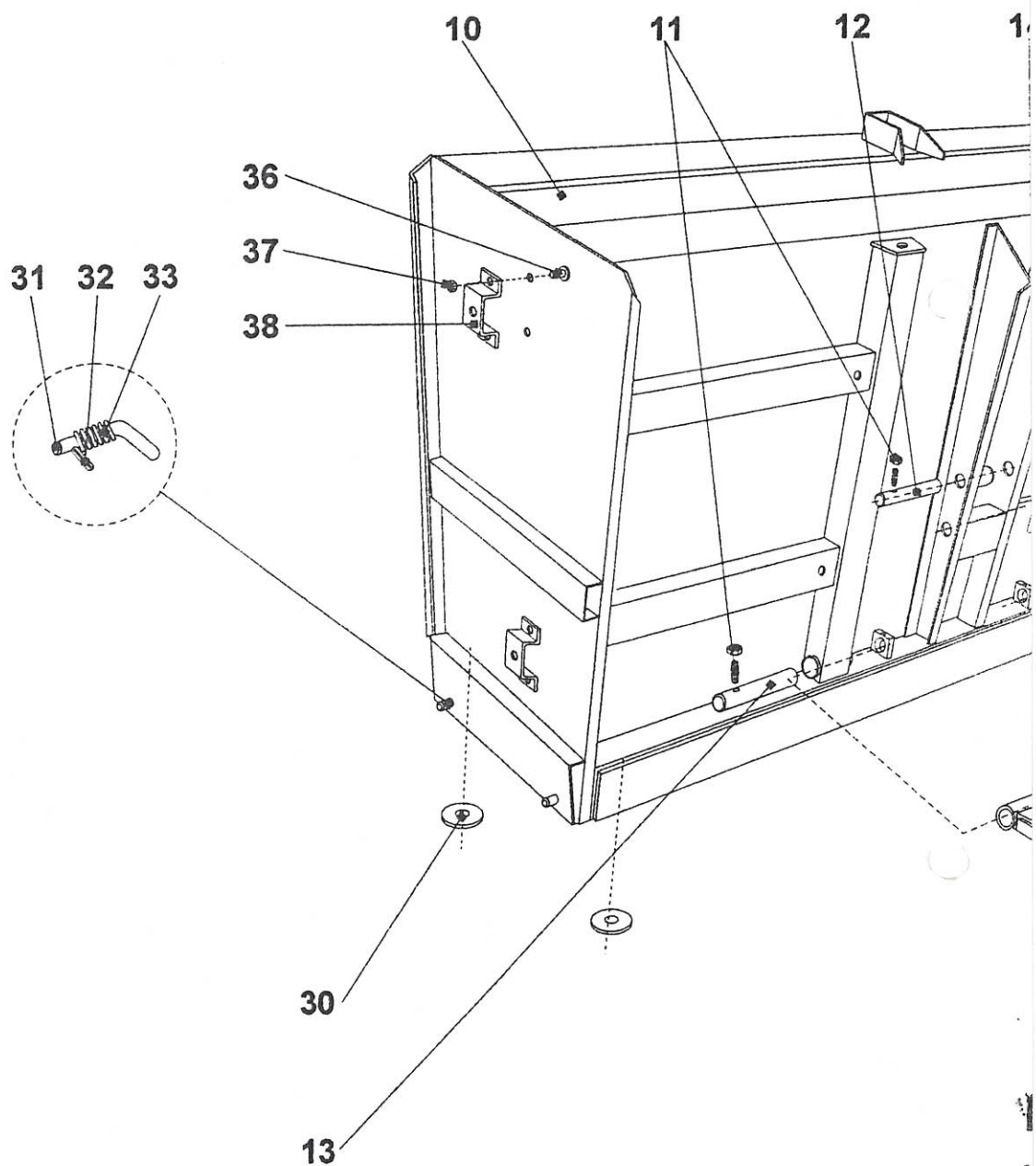


Ersatzteilliste Hydraulikanlage

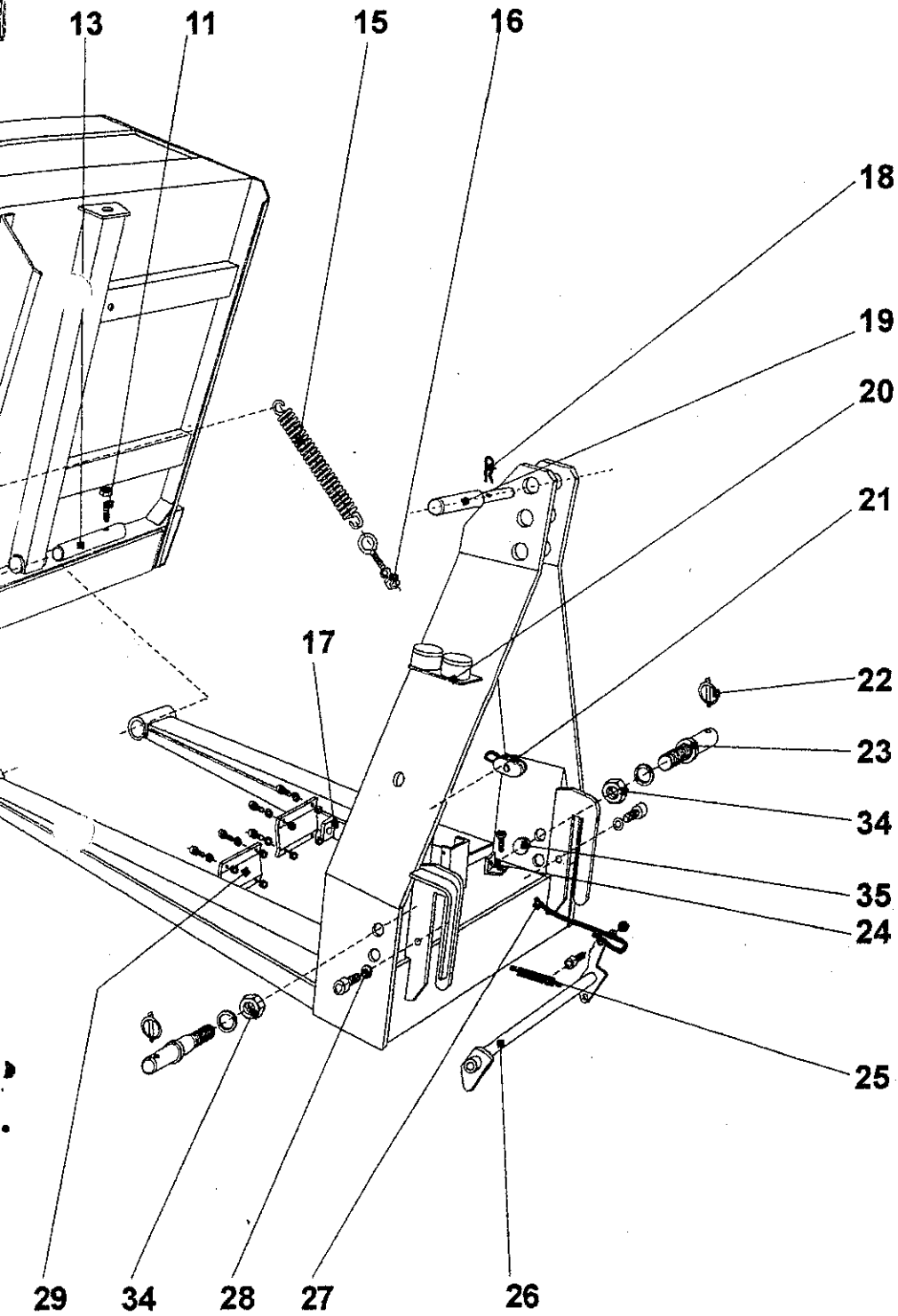
Pos.	Benennung	Best. Nr.	Stk.
40	Hydraulikschlauch	30911063	1
41	Schlauchhalter	30280511	1
42	Gummipuffer	30932053	1
43	T-Stück	30931563	1
44	Hydraulikschlauch	30912063	1
45	Hydraulikzylinder komplett	30914563	1
46	Hohlschraube	30930563	1
47	Hydraulikzylinder komplett	30914061	1
48	Hydraulikschlauch	30911563	1
49	Hydraulikschlauch	30910563	1
50	Steckkupplung	30981063	2
51	Rückzugeinheit komplett	36400	1
52	Sicherungsring	30844043	2
53	Bolzen	30551014	1
54	Sicherungsring	30810043	2
55	Bolzen	30551514	1
56	Winkelschwenkverschraubung	30939063	1

 = nur bei doppelwirkendem Zylinder

Darstellung Ers



atzteile - Rahmen



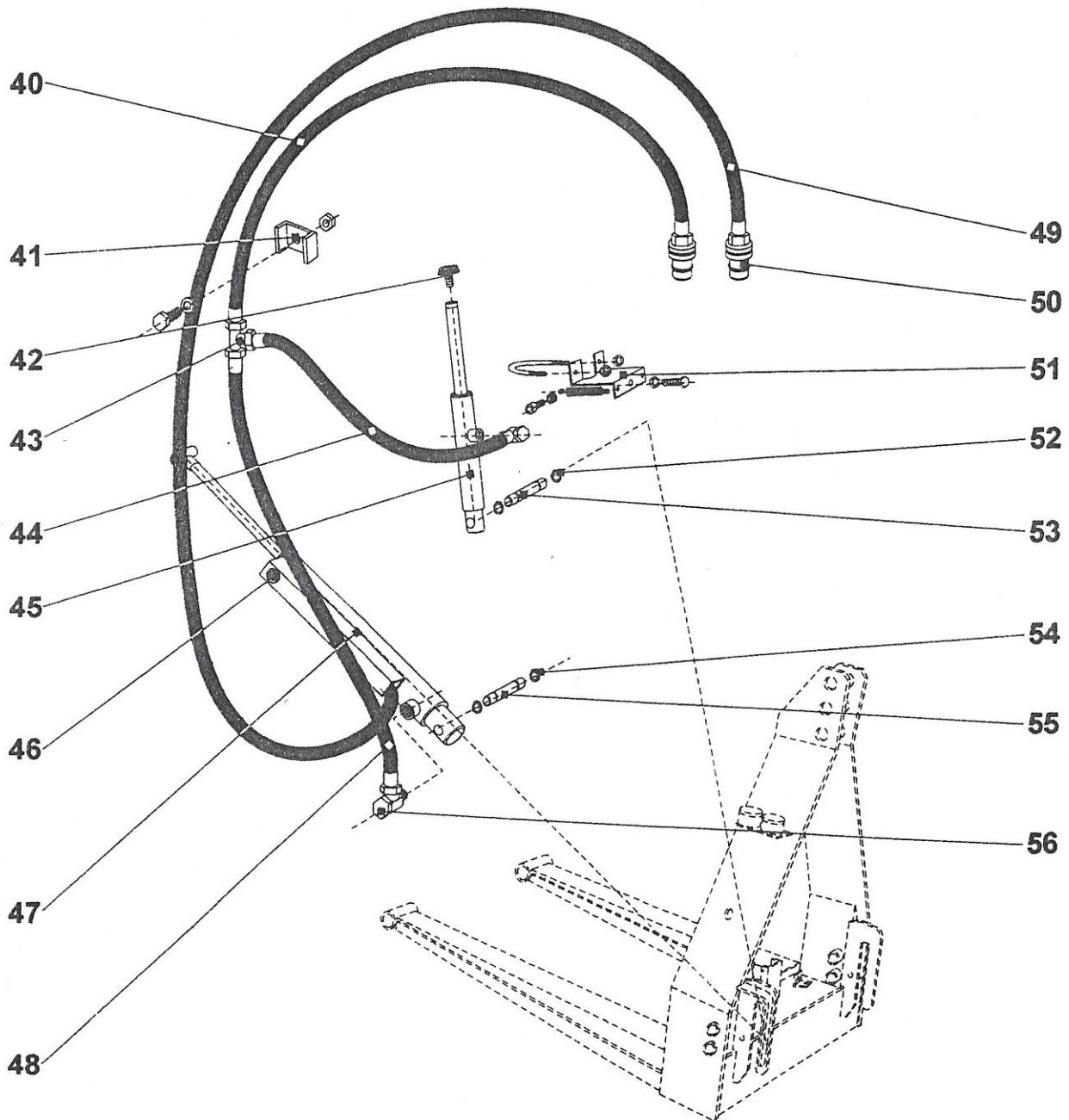


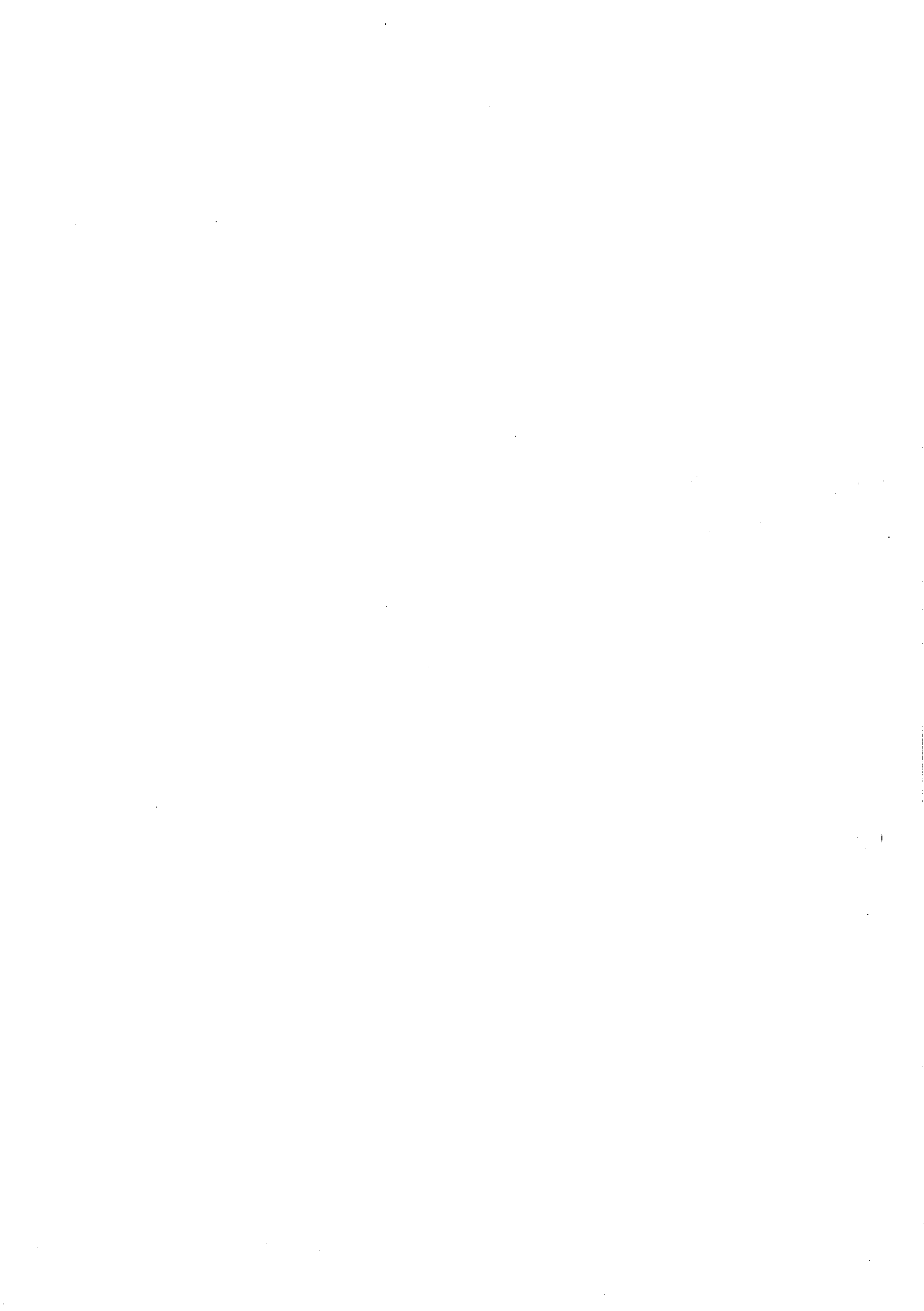
Ersatzteilliste Rahmen

Pos.	Benennung	Best. Nr.	Stk.
10	Kippschaufel, Mulde 1800 mm breit	30610500	1
	Kippschaufel, Mulde 2000 mm breit	30611000	1
	Kippschaufel, Mulde 2200 mm breit	30611500	1
12	Zylinderbolzen	30510511	1
13	Drehpunktbolzen	30531011	2
14	Federhalter Mulde	30252511	1
15	Rückzugfeder	30904033	1
16	Spannschraube, komplett	30682000	1
17	Federhalter, 3-Punktrahmen	30213511	1
18	Federvorstecker	30834043	1
19	Oberlenkerbolzen	30581034	1
20	PVC-Steckerhalter	30181011	1
21	Seilrolle	30946553	1
22	Klappsplint	30838543	1
23	Unterlenkerbolzen	30550721	2
24	Federhalter	30281514	1
25	Zugfeder	30934533	1
26	Auslösewelle	30653004	1
27	Seil Durchm. 8 x 2,2 m	30939553	1
28	Inbusschraube M12 x 20	30801043	2
29	Deckel	30154511	1
30	rückstrahlende Folie	30934093	1
31	Bordwandbolzen	30530514	4
32	Spannhülse Durchm. 8 x 45	30834543	4
33	Druckfeder f. Bordwandbolzen	30935033	4
34	Mutter M24x1,5	30843043	2
35	Rohrstopfen GL60	30957553	4
36	Torbandschraube M10x20 vz.	30810143	8
37	Stopfmutter M10	30831543	8
38	Aufsatzlaschen	30159031	4

= nur bei einfachwirkendem Zylinder
 kompl. Einbausatz = Best. Nr.: 36 400

Darstellung Ersatzteile - Hydraulik





Ersatzteilliste Hydraulikanlage

Pos.	Benennung	Best. Nr.	Stk.
40	Hydraulikschlauch	30911063	1
41	Schlauchhalter	30280511	1
42	Gummipuffer	30932053	1
43	T-Stück	30931563	1
44	Hydraulikschlauch	30912063	1
45	Hydraulikzylinder komplett	30914563	1
46	Hohlschraube	30930563	1
47	Hydraulikzylinder komplett	30914061	1
48	Hydraulikschlauch	30911563	1
49	Hydraulikschlauch	30910563	1
50	Steckkupplung	30981063	2
51	Rückzugeinheit komplett	36400	1
52	Sicherungsring	30844043	2
53	Bolzen	30551014	1
54	Sicherungsring	30810043	2
55	Bolzen	30551514	1
56	Winkelschwenkverschraubung	30939063	1

= nur bei doppelwirkendem Zylinder

