

Rosensteiner Landmaschinenbau Ges.m.b.H. - Zehetner 131 - A-4594 Steinbach
Tel.: 07257/7071 - Telefax: 07257/70714

Klauenpflegestände • Kippschaufelssysteme



ROSENSTEINER

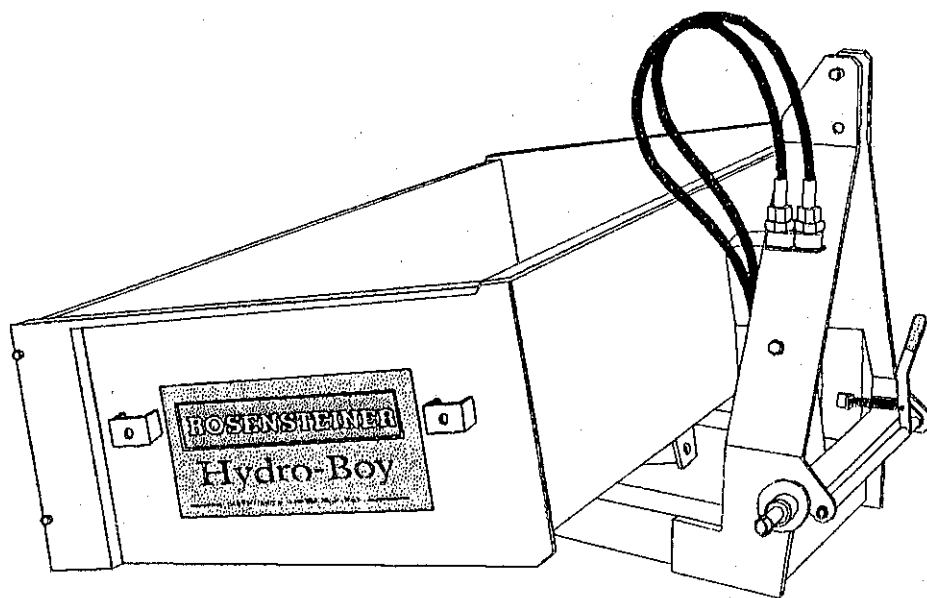
Bedienungsanleitung Garantieschein

Hydro Boy 1600 E/D

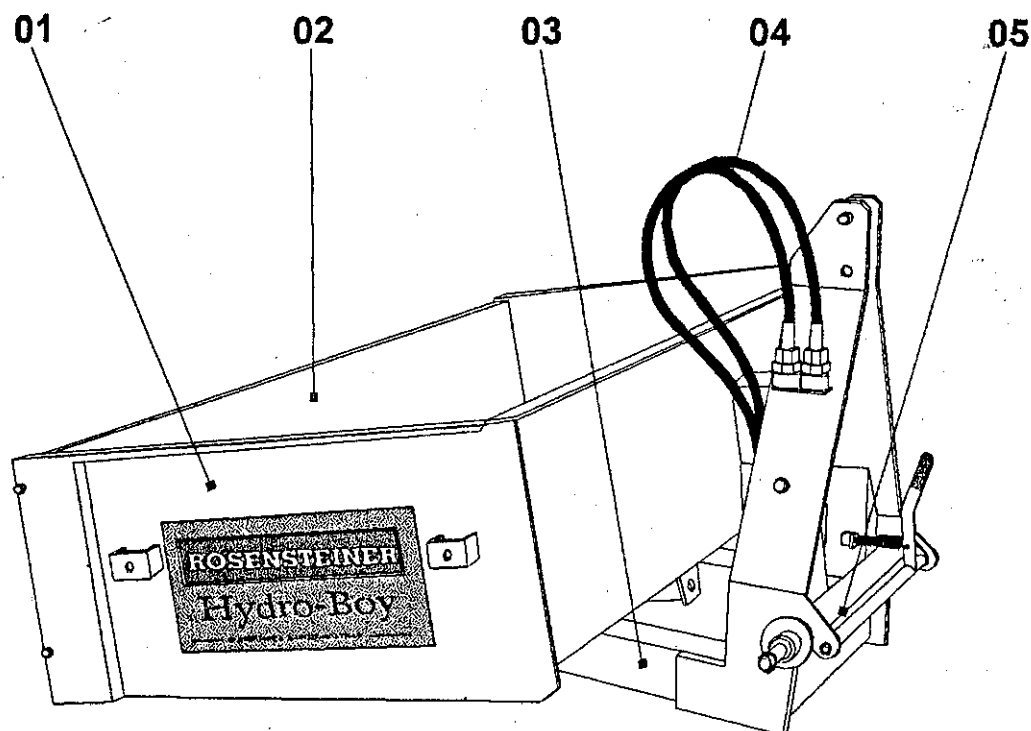
Hydro Boy 1800 E/D

Hydro Boy 2000 E/D

CE



Geräteansicht , Gerätetypen



- | | | | |
|----|--------------------------------|----|----------------------------|
| 01 | Mulde-Kippschaufel (s. S. 08) | 02 | Bordwand |
| 03 | Dreipunktrahmen (s. S. 08) | 04 | Hydraulik (siehe Seite 09) |
| 05 | Schnellkupplerwelle (s. S. 08) | | |

Gerätetype	Artikelnummer	Schaufelbreite (mm)	Zylinder
Hydro Boy 1600 E Hydro Boy 1600 D	50160 50165	1600 1600	einfachwirkend doppelwirkend
Hydro Boy 1800 E Hydro Boy 1800 D	50180 50185	1800 1800	einfachwirkend doppelwirkend
Hydro Boy 2000 E Hydro Boy 2000 D	50200 50205	2000 2000	einfachwirkend doppelwirkend

Arbeitsbereich / bestimmungsgemäße Verwendung



Das Gerät darf nur von Personen bedient, gewartet und instandgesetzt werden, die mit dem vorgesehenen Einsatzbereich und den Gefahren des Gerätes vertraut sind.



Nur Original-Zubehörteile bzw. Ersatzteile gewährleisten eine einwandfreie Funktion des Gerätes.
Für Schäden, die durch Verwendung fremder Bauteile resultieren, wird keine Haftung übernommen.

Der Hydro-Boy wurde für Traktoren mit einer Leistung von 30 - 60 PS konstruiert und zeichnet sich durch seine hohe Nutzlast bei geringem Eigengewicht aus.

Der Einsatzbereich erstreckt sich über das gesamte Transportwesen am Bauernhof bzw. im kommunalen Bereich (Holz, Schotter, Obst, Gras,) sowie aufgrund seiner extrem flachen Bauweise zu Erdarbeiten, Planierarbeiten, Schneeräumung etc.

Der Transport von Personen ist strengstens untersagt !

Inbetriebnahme und Betrieb



Das Gerät darf nur von Personen bedient, gewartet und instandgesetzt werden, die mit dem vorgesehenen Einsatzbereich und den Gefahren des Gerätes vertraut sind.

Der Hydro Boy ist serienmäßig mit einer Schnellkupplerwelle ausgestattet, die es Ihnen ermöglicht, die Kippschaufel leicht und sicher am Zugfahrzeug anzuhängen.



Es empfiehlt sich, die Kippschaufel etwas erhöht (z. B. auf einer Palette) abzustellen.

Zum Anhängen der Kippschaufel wie folgt vorgehen:

- 1.) Geeignete Schnellkupplerwelle (05) am Zugfahrzeug montieren
- 2.) Mit dem Zugfahrzeug an die Kippschaufel heranfahren, bis die Schnellkupplerwelle beiderseits ansteht.
- 3.) Hubwerk betätigen.
- 4.) Schnellkupplerwelle einrasten lassen.
- 5.) Oberlenker befestigen.
- 6.) Hydraulikleitungen (04) anstecken.

Die Kippschaufel ist nun betriebsbereit, der Abbau erfolgt in umgekehrter Reihenfolge.

Technische Daten

HERSTELLER	ROSENSTEINER Landmaschinenbau Ges.m.b.H. Zehetner 131, A-4594 Steinbach/Steyr Tel. 07257/7071, Telefax 07257/70714
Maschinentype	hydraulische Transportkippschaufel
Maschinen-Nr.	_____
Baujahr	_____
Hydraulikzylinder	Fabr. Weber, einfach- oder doppelwirkend
Abmessung	1600-1800-2000/1000/400 mm (B/T/H)
Max. Tragkraft	1500 kg bei gleichmäßig verteilter Last
Eigengewicht	230-240-255 kg
Anhängung	Kategorie I oder II
Lackierung	RAL 3002

Lieferumfang / Sonderzubehör

Das Grundgerät wird mit folgendem Zubehör ausgeliefert:

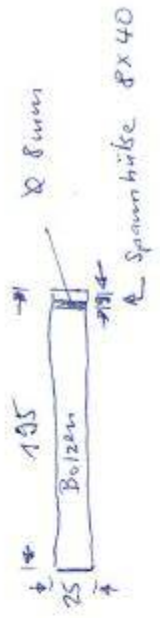
- Kompl. Gerätekorpus aus Stahlblech lt. Beschreibung
- Kompl. Hydraulikinstallation betriebsfertig zum Anschluß an die Traktorhydraulik
- Bordwand, verstell- und abnehmbar
- Betriebsanleitung incl. technischer Dokumentation und Ersatzteilliste

Der Hydro Boy wurde für einen universellen Einsatz konzipiert.
Folgende Zusatzausrüstungen sind auf Wunsch jederzeit lieferbar:

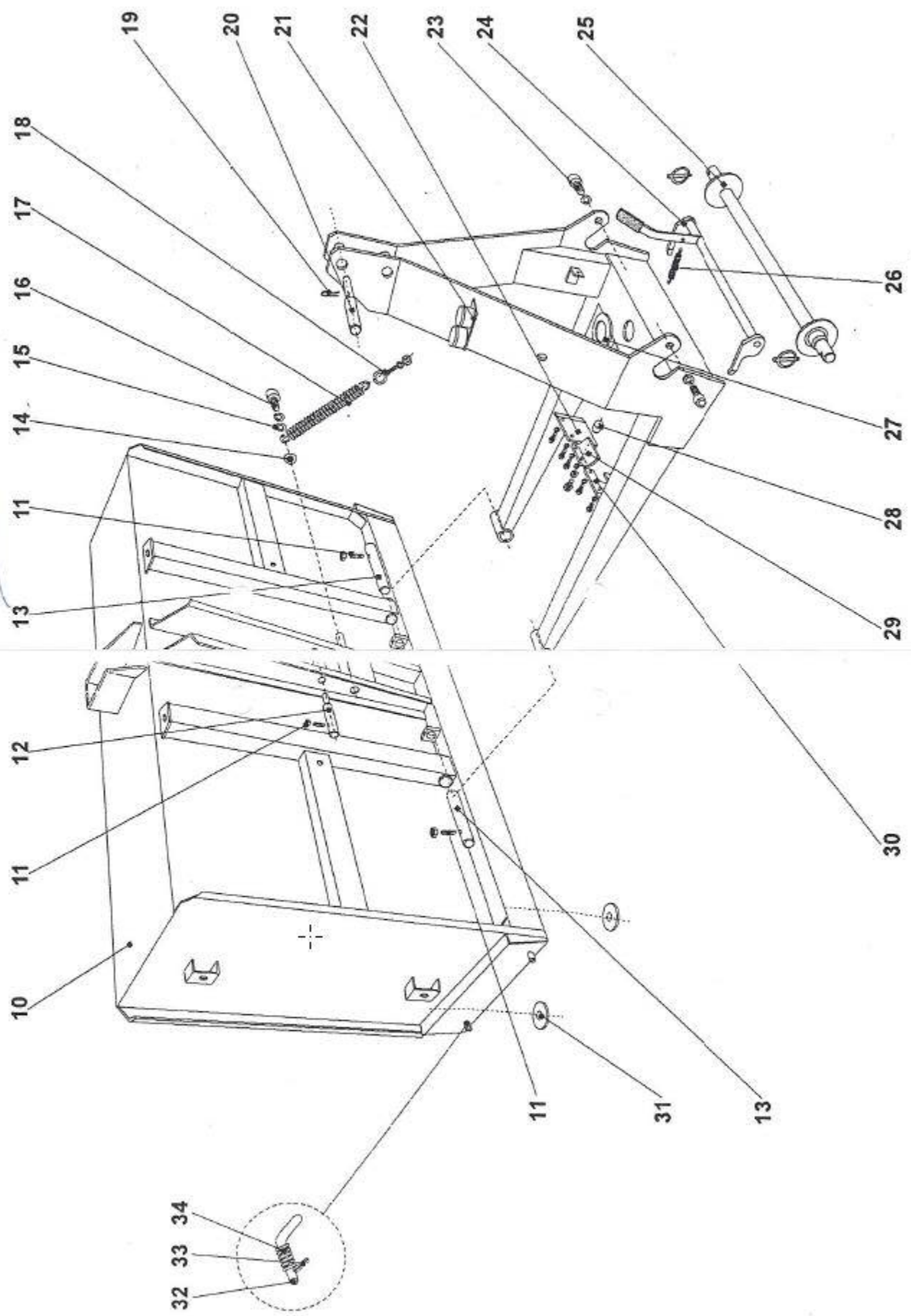
- Aufsatzsteher seitlich, 4 Stück (Gesamthöhe 1 m)
- Aufsatzsteher vorne, 2 Stück
- 3-seitiger Aufsatz (Gesamthöhe 1 m)
- 4-seitiger Aufsatz (Gesamthöhe 1 m)
- Ballenbügel
- Bordwandverlängerungsketten
- Containereinsätze bis. 2,6 m³.

Weitere Sonderausstattungen bzw. Sonderzubehör auf Anfrage.

Darstellung Ersatzteile - Rahmen



alle diese Typen



Ersatzteilliste Rahmen

Pos.	Benennung	Best. Nr.	Stk.
10	Mulde, 1600 mm breit	50603500	1
	Mulde, 1800 mm breit	50604000	1
	Mulde, 2000 mm breit	50604500	1
11	Gewindestift+Stopmutter M10x30	50700100	3
12	Drehpunktbolzen DWZ	50550611	1
13	Drehpunktbolzen	50531033	2
14	Scheibe M24	50830043	1
15	Scheibe, M 10 x Durchm. 40	50821543	1
16	Inbusschraube M 10x20	50836543	1
17	Rückzugfeder	50936030	1
18	Spannschraube	50700500	1
19	Federvorstecker	50849043	1
20	Oberlenkerbolzen	50997141	1
21	PVC-Steckerhalter	50942000	1
22	Abdeckblech links	50153114	1
23	Inbusschraube M 12x20	50838543	2
24	Auslösewelle	50651604	1
25	Schnellkupplerwelle II, 810 x \varnothing 28	50552021	1
	Schnellkupplerwelle I, 680 x \varnothing 28	50551521	1
	Schnellkupplerwelle I, 680 x \varnothing 22	50552521	1
26	Zugfeder - Schnellkuppler	50934533	1
27	Abdeckblech rechts	50153614	1
28	rückstrahlende Folie	50934093	2
29	Bordwandbolzen	50530514	4
30	Spannhülse Durchm. 8 x 45 vz.	50834543	4
31	Bordwandfeder	50941033	4



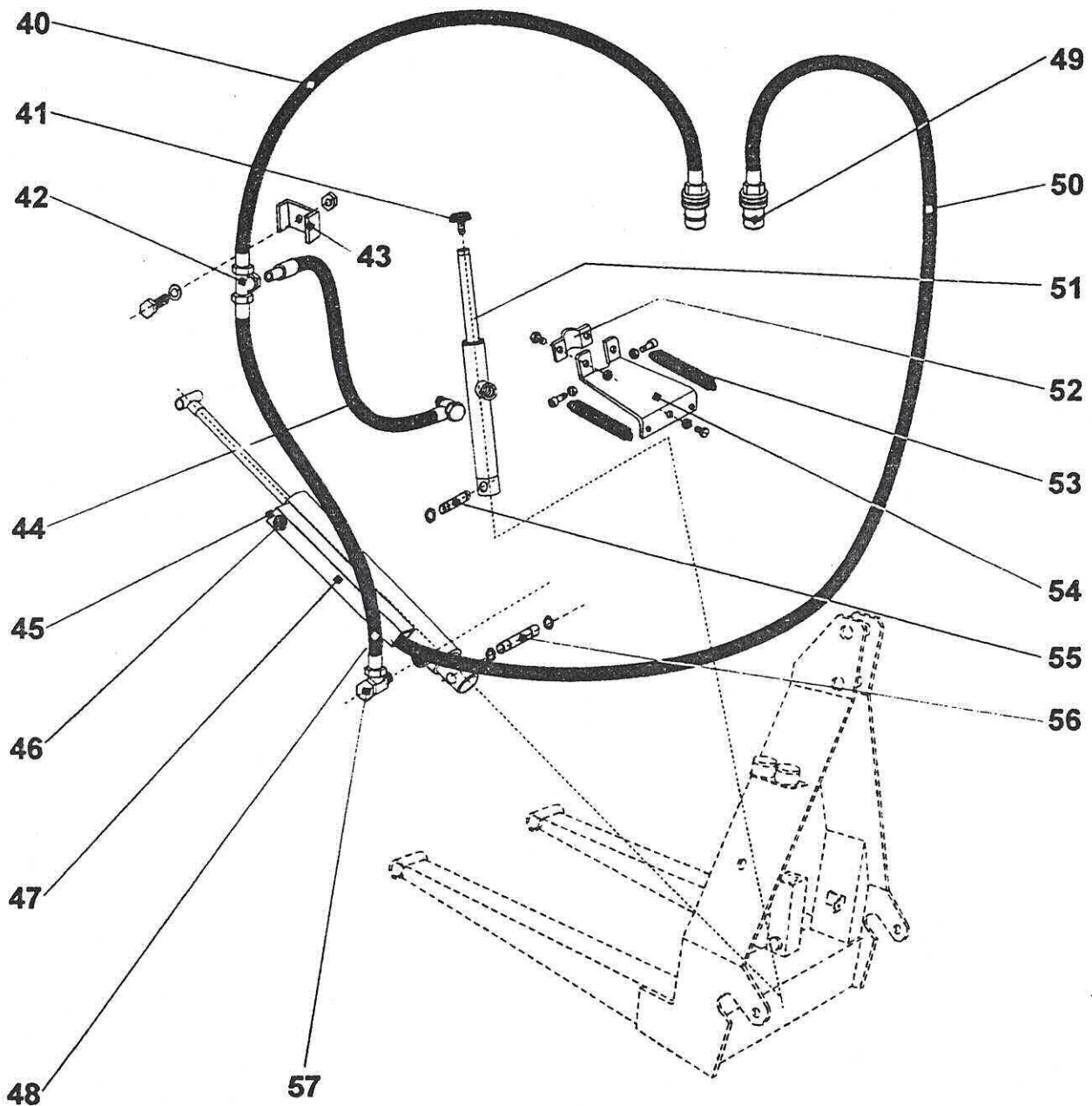
= nur bei einfachwirkendem Zylinder
 kompl. Einbausatz = Best. Nr.: 56400

Ersatzteilliste Rahmen

Pos.	Benennung	Best. Nr.	Stk.
10	Mulde, 1600 mm breit	5063500	1
	Mulde, 1800 mm breit	50604000	1
	Mulde, 2000 mm breit	5064500	1
11	Gewindestift+Stopmutter	50837543	3
12	Zylinderbolzen	50550511	1
13	Drehpunktbolzen	50531033	2
14	Scheibe M24	50841543	1
15	Scheibe, M 10 x Durchm. 50	50838543	1
16	Inbusschraube M 10 x 20	50834543	1
17	Rückzugfeder	50904033	1
18	Spannschraube	50682000	1
19	Federvorstecker	50834043	1
20	Oberlenkerbolzen	50581034	1
21	Steckkupplerhalter	50181011	1
22	Deckel	50153014	1
23	Inbusschraube M 12 x 20	50801043	2
24	Auslösewelle	50651604	1
25	Schnellkupplerwelle II, 810 x Ø28	50552021	1
	Schnellkupplerwelle I, 680 x Ø28	50551521	1
	Schnellkupplerwelle I, 680 x Ø22	50552521	1
26	Zugfeder - Schnellkuppler	50934533	1
27	Abdeckscheibe	50151514	1
28	Gummipuffer Durchm. 30 x 30	50903553	1
29	Winkelblech, komplett	50152514	1
30	Deckel	50153514	1
31	rückstrahlende Folie	50934093	4
32	Bordwandbolzen	50530514	4
33	Spannhülse Durchm. 8 x 45 vz.	50834543	4
34	Bordwandfeder	50935033	4

 = nur bei einfachwirkendem Zylinder
 kompl. Einbausatz = Best. Nr.: 56400

Darstellung Ersatzteile - Hydraulik

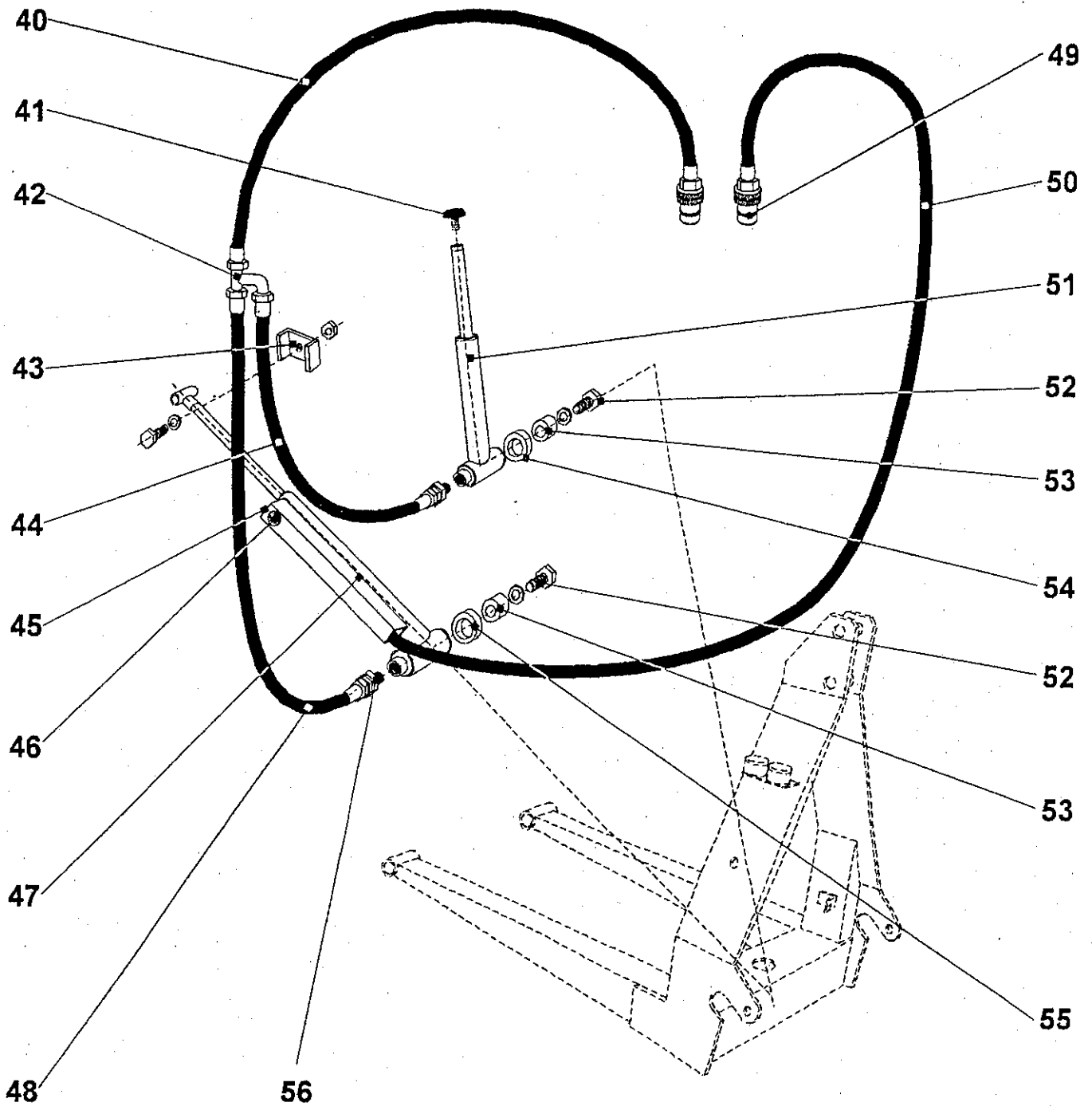


Ersatzteilliste Hydraulikanlage

Pos.	Benennung	Best. Nr.	Stk.
40	Hydraulikschlauch	50932563	1
41	Anschlagpuffer	50932053	1
42	T-Stück	50940063	1
43	Schlauchhalter	50280511	1
44	Hydraulikschlauch	50931663	1
45	Cu-Ring	50930063	2
46	Hohlschraube M18 x 1,5	50930563	1
47	Hauptzylinder DWZ	50988161	1
48	Hydraulikschlauch	50935063	1
49	Steckkupplung 12L	50981063	2
50	Hydraulikschlauch	50933563	1
51	Zylinder EW	50989161	1
52	Bügelschraube	50999434	1
53	Zugfeder	50934533	2
54	Anschlagblech	50158031	1
55	EWZ-Zylinderbolzen	50554514	1
56	DWZ-Zylinderbolzen	50553014	1
57	Winkelschwenkverschraubung	50939063	1

= nur bei doppelwirkendem Zylinder

Darstellung Ersatzteile - Hydraulik



Ersatzteilliste Hydraulikanlage

Pos.	Benennung	Best. Nr.	Stk.
40	Hydraulikschlauch L=1650	50901063	1
41	Gummipuffer	50932053	1
42	T-Stück	50931563	1
43	Schlauchhalter	50280511	1
44	Hydraulikschlauch L300/90°	50902063	1
45	Kupferring Durchm. 18 x 24 x 2	50930063	2
46	Hohlschraube M18 x 1,5	50930563	1
47	Hauptzylinder	50905061	1
48	Hydraulikschlauch L=300	50900563	1
49	Steckkupplung 12L	50981063	2
50	Hydraulikschlauch L=2400	50901563	1
51	Zusatzzylinder	50905561	1
52	Sechskantschraube M16 x 45	50800543	2
53	Büchse	50451533	2
54	Distanzring	50551014	1
55	Distanzring	50451014	1
56	Einschraubung 3/8 - 12L	50931063	1

 = nur bei doppelwirkendem Zylinder

Wartung und Pflege

Aufgrund der exakten Verarbeitung und Robustheit der Kippschaufel sind nahezu keine Wartungs- und Pflegevorschriften einzuhalten.

Sämtliche Hohlräume der Transportkippschaufel sind gegen Korrosion konserviert.

Folgende Richtlinien sollten jedoch eingehalten werden:

- Transportkippschaufel nach jedem Einsatz reinigen
- Drehpunkte (2 x Mulde und 1 x Zylinder) nach jedem extremen Einsatz bzw. nach einer Reinigung abschmieren
- eventuell eingeklemmte Steine zwischen Dreipunktrahmen und Mulde entfernen
- Verschraubungen (insbesondere auch an der Hydraulikanlage) gelegentlich überprüfen und nachziehen
- beschädigte Ersatzteile und Sicherheitseinrichtungen sofort reparieren bzw. tauschen.
Ein Arbeiten mit beschädigten Teilen kann eine Gefahr für Sie bedeuten !!

Sicherheitshinweise

- 1.) Vor Inbetriebnahme der Kippschaufel Bedienungsanleitung genau lesen und beachten.
- 2.) Sämtliche Umstell- und Reparaturarbeiten nur bei stillstehendem Gerät vornehmen.
- 3.) Bedienung des Gerätes nur von geschultem Personal.
- 4.) Defekte Teile sofort erneuern bzw. reparieren.
- 5.) Benutzen Sie nur Zubehör und Zusatzgeräte, die in der Bedienungsanleitung angegeben sind. Der Gebrauch anderen Zubehörs kann eine Gefahr für Sie bedeuten.
- 6.) Beim Montieren des Gerätes darauf achten, daß sich niemand zwischen Zugfahrzeug und Transportkippschaufel befindet.
- 7.) Während des Betriebes ist der Aufenthalt im Kippbereich verboten.
- 8.) Achten Sie (besonders bei Verwendung von Aufsatzwänden) auf die Sichtbeeinträchtigung beim Retourfahren.

EU - Konformitätserklärung

Der Hersteller:

ROSENSTEINER

Landmaschinenbau Ges.m.b.H.

A - 4594 Steinbach/Steyr

Zehetner 131

Telefon 0 72 57 / 70 71

Telefax 0 72 57 / 70 71 4

erklärt hiermit, daß die, in beiliegender Betriebsanleitung beschriebene Maschine:

Type: Hydro - Boy Transportkippschaufel

Fabrikat: Rosensteiner

mit den Bestimmungen der Richtlinien 89/392/EWG (Für Maschinen) übereinstimmt:

Steinbach, den 16.9.1996



A handwritten signature in black ink that reads 'Andreas Rosensteiner'. The signature is written in a cursive style.

Andreas Rosensteiner, Inhaber