



# BETRIEBSANLEITUNG



## Forst Seilwinde HS 500



# **ACHTUNG**



**Vor dem erstmaligen Einsatz und wenn das Seil ohne Belastung auf die Seiltrommel gespult wurde, muss das gesamte Drahtseil ausgezogen werden (ca. 3-4 Windungen müssen auf der Seiltrommel verbleiben) und unter Belastung wieder aufgespult werden, um ein Verklemmen oder Beschädigen des Drahtseiles zu verhindern!**

# Inhaltsverzeichnis

1. Einleitung.....	3
2. Hinweise für bestimmungsgemäße Verwendung .....	4
3. Unfallverhütung .....	6
4. Bedienungsanleitung (Arbeitseinsatz) .....	8
5. Position der Sicherheitshinweise .....	10
6. Wartung.....	11
7. Technische Daten.....	11
8. Störungen.....	12
9. Garantiebestimmungen .....	13
10. EG-Konformitätserklärung .....	14
11. Ersatzteillisten & Ersatzteilzeichnungen .....	15

# 1. Einleitung

Diese Betriebsanleitung muss grundsätzlich vor dem ersten Einsatz gelesen werden, um einen gefahrlosen und vorschriftsmäßigen Betrieb der Maschine zu gewährleisten.

Bitte beachten Sie die allgemeinen Sicherheitsvorschriften und verwenden das Gerät ausschließlich für den bestimmungsgemäßen Gebrauch, um eventuellen Unfällen vorzubeugen.

Bei der Erzeugung haben wir besonderen Wert auf Qualität und Verarbeitung gelegt, um garantieren zu können, dass unsere Maschinen im einwandfreien und geprüften Zustand das Werk verlassen.

Bitte prüfen Sie nach Erhalt der Maschine mögliche Versand oder Transportschäden und die Vollständigkeit der Lieferung.  
Beanstandungen oder Mängel müssen dem Werk unverzüglich mitgeteilt werden.

Bei Nichtbeachtung der Bedienungsvorschriften oder konstruktiven Veränderungen erlischt der Garantieanspruch!

Der Hersteller übernimmt keine Haftung für Folgeschäden jeglicher Art, welche durch unsachgemäße Bedienung oder durch nicht bestimmungsgemäßen Gebrauch unserer Maschinen entstehen.

Gleichzeitig erlischt dadurch jeder Anspruch auf Entschädigung im Sinne des Produkthaftungsgesetzes, bei Verletzung von beteiligten oder unbeteiligten Personen, bzw. Beschädigung deren Eigentum.

Weiters werden jegliche Schadenersatzansprüche, insbesondere Vermögensschäden zwischen dem Hersteller und andern gewerbebetrieblichen Unternehmen ausgeschlossen.

Ergänzend verweisen wir auf unsere allgemeinen Geschäfts- und Garantiebedingungen.

## 2. Hinweise für bestimmungsgemäße Verwendung

Die Bedienung und Wartung der Seilwinde darf nur geeigneten, zuverlässigen und mit der Arbeit vertrauten Personen übertragen werden.

Die Rückwinde samt Trägerfahrzeug ist vor der Benutzung, jedoch mindestens einmal an jedem Arbeitstag auf ihren einwandfreien Betriebszustand zu überprüfen; Mängel sind fachgerecht zu beheben.

Bei Störungsbehebung, bei Instandsetzungs- und Wartungsarbeiten ist der Windenantrieb und der Antriebsmotor abzustellen und gegen unbeabsichtigte und unbefugte Inbetriebnahme zu sichern.

Sicherheitseinrichtungen an der Winde dürfen nicht unwirksam gemacht oder entfernt werden.

Die Bedienung der Rückwinde muss entweder vom Trägerfahrzeug aus oder aus einer Entfernung von mindestens 5m von der Seileinlaufstelle erfolgen.

Trägerfahrzeug und Winde sind standsicher aufzustellen, erforderlichenfalls abzustützen oder zu verankern.

Das Trägerfahrzeug ist so aufzustellen, dass die Längsachse möglichst der Seilzugrichtung entspricht. Das Aufstellen des Trägerfahrzeuges in der Falllinie der Last ist beim Bergabseilen verboten.

Das lose, im Führerstand mitgeführte Werkzeuge und Arbeitsmittel bei einem Sturz des Trägerfahrzeuges eine Gefährdung darstellen, sind sie entsprechend zu verwahren.

Vor Inbetriebnahme der Winde hat sich die Bedienungsperson davon zu überzeugen, dass niemand gefährdet wird. Der Gefahrenbereich ist mit den gesetzlich vorgeschriebenen Verbots- und Hinweistafeln abzusichern.

Das Mitfahren auf der bewegten Last sowie das Begleiten der Last im Gefahrenbereich ist verboten. Das gespannte und mitlaufende Seil darf nicht berührt werden.

Die Größe der Last ist den jeweiligen Verhältnissen, wie Geländeform, Witterung, Bodenverhältnisse, Windenleistung, Anhängemittel, anzupassen.

Beim Anhängen der Last ist auf sichere Verbindung mit den Anhängemitteln zu achten. Die Last darf sich nicht von selbst lösen.

Um ein Abgleiten von leichteren Lasten am gespannten Seil zu verhindern, ist beim Bergabseilen die schwerste Last in den ersten Choker (Schlinge) zu hängen.

Bäume und frische Stöcke, an denen Umlenkflaschen befestigt werden, müssen entsprechend gesund und stark sein. Die Werte der Tabelle 5 sind Richtwerte für eine Befestigung in Stockhöhe. Bei höher gelegenen Befestigungspunkten ist der Baum entsprechend abzuspannen.

Tabelle 5

Zugkraft F [kN]	Baumdurchmesser 1.30 m Höhe
20	25
30	30
40	35
50	40
60	45
80	50

Umlenkrollen und deren Befestigung müssen auf die jeweilige Windenzugkraft und die Winkelverhältnisse abgestimmt sein.

Zum Befestigung der Last sind Anhängemittel zu verwenden.

Die Verwendung des Zugseiles als Würgeseil ist verboten.

Bei Anhängemittel sind für die maximale Zugkraft der Winde folgende Mindestanforderungen einzuhalten:

- bei Seilen die 2 fache Sicherheit gegenüber der Mindestbruchkraft
- bei Ketten die 2 Fache Sicherheit gegenüber der Bruchkraft

Beispiele: maximale Windenzugkraft 50kN

- Seil: erforderliche Mindestbruchkraft =2x 50 kN= 100kN
- Kette: Mindestens erforderliche Kettenbruchkraft =2x 50kN = 100kN

Die Last ist vor dem Anfahren des Trägerfahrzeuges an die Rückewinde heranzuziehen und vorne hochzuheben (Kopf- Hoch- Bringung).

Das Zugseil, die Schlingen und die Würgekettens sind auf schadhafte Stellen, starke Abnützung und Befestigungen in den Chokern zu prüfen. Schäden sind sofort zu beheben. Schadhafte Seile dürfen nicht verwendet werden und sind rechtzeitig zu erneuern. Windenseile und Anschlagmittel (Choker) dürfen während der Fahrt nicht lose am Boden nachgezogen werden.

Bei der Seilüberprüfung ist besonders auf folgende Punkte zu achten:

- Korrosion
- Verformung (korkenzieherartige Verformung, Korbbildung, Schlaufenbildung von Drähten, Lockerung einzelner Drähte und Litzen, Knoten, Einschnürungen, Abplattung, lockenartige Verformung, Klanken, Knicke)
- Abrieb
- Seildicke
- Drahtbrüche

### 3. Unfallverhütung

- Die Inbetriebnahme der Seilwinde darf nur nach Einschulung des Bedienerpersonals durchgeführt werden.
- **Das Verweilen im Arbeitsbereich ist verboten!** Dabei ist zu beachten, dass dies der Gefahrenbereich Traktor und Seilwinde, als auch der Gefahrenbereich beim Ziehen der Baumstämme sein kann.
- Reparaturen an der Seilwinde dürfen nur von geschulten Personen im abgestellten und vom Traktor abgekoppelten Zustand durchgeführt werden, wobei nur Originalersatzteile verwendet werden dürfen.
- An- und Abkoppeln der Gelenkwelle zwischen Traktor und Seilwinde darf nur bei abgestelltem Fahrzeugmotor und ausgeschalteter Zapfwelle sowie angezogener Handbremse vorgenommen werden.
- Vor Arbeitsbeginn muss die elektrische Stromversorgung geprüft werden. (Bremse kann bei fehlender Stromversorgung nicht geöffnet werden!)
- Sicherheitseinrichtungen dürfen nicht entfernt oder unwirksam gemacht werden.
- Die Seilwinde darf nur auf festen, ebenen Untergrund mit der Stütze ausreichend gesichert gegen Umkippen abgestellt werden. Die dazugehörigen Elemente wie Gelenkwelle, Kabel, Hydraulikschläuche, Seile und Ketten müssen in die dafür vorgesehenen Halterungen verwahrt werden.
- Beim Aufseilen von Baumstämme hat der Fahrer darauf zu achten, dass das Rückeschild der Seilwinde auf festen Untergrund abgesenkt und die Handbremse angezogen ist.
- Für Fahrten auf öffentlichen Verkehrswegen gelten die Bestimmungen der Straßenverkehrsordnung.
- Vom Bedienerpersonal muss persönliche Schutzausrüstung verwendet werden: (z.B. Sicherheitsschuhe, Schutzhandschuhe, Schutzhelm, etc.).

**Achtung: Auf der Winde dürfen keine Personen befördert werden!**

Die Winde ist mit einem Kipp-Stop-System ausgestattet, welches bei nachfolgenden Werten den Zuzug der Winde stoppt.

seitlich in beide Seiten	15° (Toleranz $\pm 3^\circ$ )
in Fahrtrichtung bergauf	25° (Toleranz $\pm 3^\circ$ )
in Fahrtrichtung bergab	35° (Toleranz $\pm 3^\circ$ )

Die vorgegebenen Neigungsgrenzwerte der Seilwinde können nicht überschritten werden.

Falls die Funktion Ziehen bei Überschreiten der genannten Werte durch das Kipp-Stop-System unterbrochen wurde, muss die Winde mind. 3° unterhalb der Grenzwerte in Position gebracht werden um die Funktion Ziehen wieder aktivieren zu können.

Die Firma Schnitzhofer Ges.m.b.H. übernimmt keine Haftung für etwaige Personen-, Produkt- sowie Sachschäden, die bei unsachgemäßer Verwendung der Seilwinde mit Kipp-Stop-System hervorgerufen werden können.

Das Kipp-Stop-System ist eine aktive Sicherheitseinrichtung welches zur Vermeidung typischer Unfälle durch Aufbäumen und Umstürzen von forstwirtschaftlichen Zugfahrzeugen mit Funkseilwinden dient.

**Eine völlige Sicherheit gegen Umstürzen von Fahrzeugen kann durch diese Einrichtung nicht gewährleistet werden.**

Insbesondere bei unsachgemäßer Positionierung des Zugfahrzeugs (Positionierung, dass bei Erreichen des Neigungsgrenzwertes kein sicherer Stand des Zugfahrzeugs sichergestellt ist, wie z.B. extreme Hanglage und/oder lockerem Untergrund, Positionierung an Geländekanten usw.), sowie bei Störung durch elektromagnetische Felder (z.B. Lichtbogen schweißen oder Langwellensender) und unsachgemäßer Anbau der Seilwinde am Zugfahrzeug (Schild muss genau senkrecht stehen).

Bei installiertem Kipp-Stop-System darf kein hydraulisch verstellbarer Oberlenker verwendet werden!



## 4. Bedienungsanleitung (Arbeitseinsatz)

- a. Zum Windenanbau mit dem Traktor im Rückwärtsgang an die Winde fahren, die Unterlenker des hydr. Dreipunktgestänges bei den Anhängelaschen an der Winde einführen, mit den Steckbolzen Kat. 1 oder 2 verbinden und mittels Klapstecker bzw. R-Splint sichern. Das Gleiche ist mit dem Oberlenker vorzunehmen (Hydraulisch verstellbare Oberlenker dürfen bei installiertem Kipp-Stop-System nicht verwendet werden!). Die Länge des Oberlenkers ist so einzustellen, dass bei abgesenkter Winde auf dem Boden das Schild senkrecht steht und nicht geneigt ist.
- b. Das hydr. Dreipunktgestänge mit angehängter Winde am Traktor hochheben, sowie den Stützfuß der Winde in die Halterung einschieben und verbolzen.
- c. Verbindung der kraftübertragenden Antriebswelle vom Traktor zur Seilwinde (Gelenkwelle) auf die Zapfwelle des Traktors bzw. der Seilwinde aufstecken und mit der Kette gegen das Drehen des Gelenkwellenschutzes zu sichern. Dabei ist auf die richtige Länge der Gelenkwelle zu achten, damit bei kleinsten Abstand kein blockieren auftritt. (Betriebsanleitung der Gelenkwelle beachten).
- d. Die elektrische Stromversorgung der Winde wird an der hierfür vorgesehenen Leistungssteckdose am Schlepper (Leistungsquerschnitt mind. 1mm<sup>2</sup>, Absicherung 10 Ampere, Adernummer 1 = + 12V DC, Adernummer 2 = - Masse) angeschlossen.
- e. Das Auflegen des Drahtseiles bzw. Befestigung an der Seiltrommel erfolgt insofern, dass das Seilende in die Bohrung der Seiltrommel eingeführt und mit einem Gewindestift gesichert wird. Das Aufspulen des Zugseiles muss unter Belastung erfolgen, um zu erreichen, dass das Seilpaket fest in der Seiltrommel liegt und ein Einklemmen des Seiles zwischen den einzelnen Seillagen verhindert wird. Das Zugseil wird über die obere bzw. untere Seileinlaufrolle ausgezogen. Am anderen Seilende werden Seilschlösser, Chokerlaschen, Seilkauschen mit Hacken (etc.), befestigt, an denen die Baumstämme mittels Würgekettens, Chokerseile, Hacklkeile (etc.), angehängt werden.

**Achtung: Vor dem erstmaligen Einsatz und wenn das Seil ohne Belastung auf die Seiltrommel gespult wurde, muss das gesamte Drahtseil ausgezogen werden (ca. 3-4 Windungen müssen auf der Seiltrommel verbleiben), und unter Belastung wieder aufgespult werden um ein verkleben oder Beschädigung des Drahtseiles zu verhindern.**

- f. Beim Seilen wird das hydr. Dreipunktgestänge mit der Winde auf den Boden abgesenkt, der Hebel am hydr. Steuergerät in Schwimmstellung gebracht, und die Normzapfwelle 540 U/min eingeschaltet.
- g. Das Einstellen der Seilauzugskraft erfolgt mittels der Nachlaufbremse. Mit dem Sterngriff (Teil Nr.: 356), der mittels einer Feder auf das Bremsband drückt, wird die Nachlaufbremse verstellt. Vor dem erstmaligen Einsatz oder wenn die Nachlaufbremse durch Verschleiß nachlässt, muss diese so eingestellt werden, dass die Seiltrommel bei Beendigung des Seilauziehens nicht nachläuft und keine Lockerung des aufgespulten Zugseiles hervorruft. Falls die Nachlaufbremse zu locker eingestellt ist und sich das Zugseil auf der

Seiltrommel lockert, muss soviel Seil abgespult werden, bis das Seilpaket wieder fest auf der Trommel sitzt. Das abgespulte Seil muss unter Spannung aufgespult werden, um eine Beschädigung des Zugseiles zu verhindern. Wenn sich die Seilauszugsbremse mit dem Sterngriff nicht stark genug einstellen lässt und bei einer stärkeren Einstellung ein Blockieren der Seiltrommel auftritt, muss der Sterngriff gelockert und das Bremsband nachgestellt werden. Hierfür wird die Konterschraube am Bremsband (Teil Nr.: 320) gelockert und der Auszieh Widerstand (bei geöffneter Bremse) mittels der Innensechskantschraube (Teil Nr.: 319) soweit nachgestellt, bis die Seiltrommel beim Seilausziehen nicht mehr nachläuft und die richtige Ausziehkraft erreicht ist. Danach wird die Innensechskantschraube mit der Konterschraube gesichert um ein Lockern zu verhindern. Die Feineinstellung der Nachlaufbremse wird mit dem Sterngriff vorgenommen.

- h. Die Steuerung der Seilwinde erfolgt per Funk. **Gesonderte Betriebsanleitung beachten!!! Wir empfehlen die Typen Holzkecht Standard/Profi bzw. Groß-Funk Profi. Falls andere Funkanlagen verwendet werden, müssen diese mindestens Performancelevel „c“ nach DIN EN ISO 13849-1 entsprechen.**

## Einstellungshinweis Seilausstoß HS 500-650

Zu Beginn muss der Anpressrollenbügel eingestellt werden. Beim Ausstoßen des Zugseiles muss die Anpressrolle das Seil so fest an die Seilrolle drücken, damit die Seilrolle nicht durchdreht. Dabei ist zu beachten, dass alle Schrauben (Nr.1) am Anpressrollenbügel gleichmäßig angezogen werden. Bei zu starker Anpresskraft wird der Ausstoßmotor überlastet und dreht sich nicht mehr.

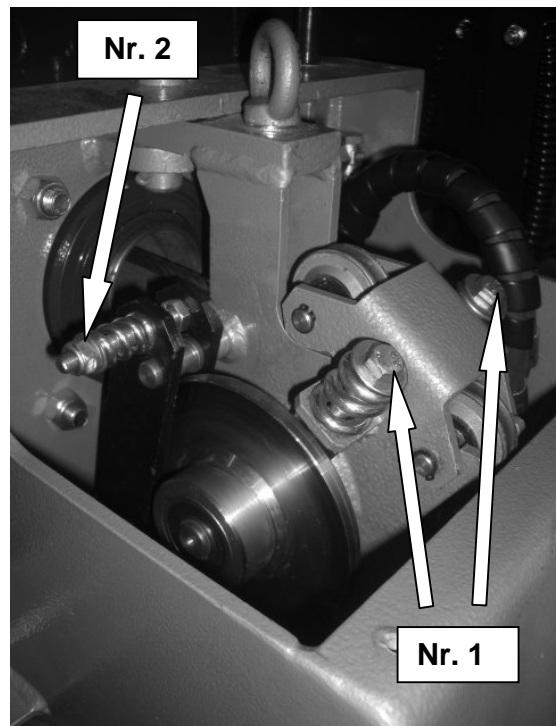
Die Einstellung der Seileinlaufbremse erfolgt folgendermaßen: Beim Seileinzug wird die Seilvorspannung am gespannten Seil zwischen oberer Seileinlaufrolle und Seiltrommel kontrolliert.

Ansonsten wird die Vorspannung mittels beider Sicherungsmuttern (Nr.2) gleichmäßig eingestellt.

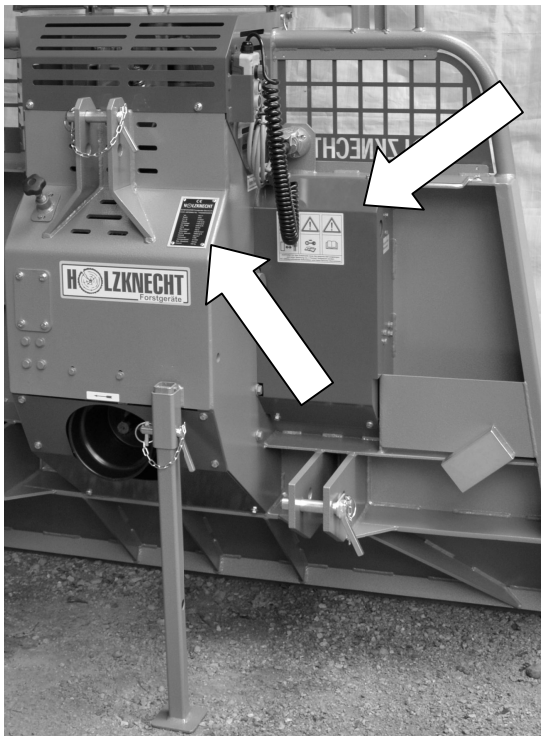
Diese Muttern müssen soweit nachgezogen werden, bis sich die Seilrolle beim Einziehvorgang ohne Last gerade noch mit dreht und das Seil nicht über die stehende Seilrolle gezogen wird.

Die Anpresskraft darf nicht zu hoch eingestellt werden, da sonst Schäden am Zugseil entstehen können.

Anschließend kann mit Hilfe des Drosselventils die gewünschte Geschwindigkeit des Seilausstoßes eingestellt werden.



## 5. Position der Sicherheitshinweise



**Vor Inbetriebnahme  
die Betriebsanleitung  
u. Sicherheitshinweise  
lesen und beachten.**

**CE**

HOLZKNECHT

SCHNITZHOFER Forstgeräte Ges.m.b.H.  
A-5224 Annaberg Tel.: +43(0)6243/2678

Type:	HS 500
Baujahr:	2017
Fabr. Nr.:	500XXXXX
Zugkraft:	5000 da N
Unt. Seillage:	5000 da N
Ob. Seillage:	3000 da N
Seil Ø:	10 mm
Max. Seillänge:	100 m
Seilnennfest:	2160 N /mm <sup>2</sup>
Rechn. Seilbruchl.:	12000 da N
Drehzahl:	540 min <sup>-1</sup>
Triebwerksgr.:	1 EM
Versorgungsspan:	12 V/DC
Max. Steuerdruck	150 bar
Gewicht:	370 kg



**Gefahr durch  
Fortschleudernde Teile  
Bei laufendem Motor –  
Sicherheitsabstand  
halten!**



**Vor Wartungs- und  
Reparaturarbeiten  
Motor abstellen und  
Schlüssel abziehen!**

## 6. Wartung

Bei Bedarf muss die Antriebskette mit Spezialkettenfett geschmiert werden.

**ACHTUNG:** Beim Schmieren ist darauf zu achten, dass kein Schmiermittel auf den Kupplungsbelag gelangt. Keinesfalls darf die Kette mit Öl geschmiert werden.

Steuerung: Hydraulikölwechsel jährlich mit HLVP 22 ca. 4 lt. (siehe Schauglas)

Winkelgetriebe: Erster Ölwechsel nach 250 Betriebsstunden  
Anschließend nach 1000 Betriebsstunden  
Menge ca. 1,1 lt. SAE 85W/90 Getriebeöl

Gehäusebolzen oben (Teil Nr.: 506) und Gehäusebolzen unten (Teil Nr.: 507) sind alle 20 Betriebsstunden mit Fett zu versorgen.

Nach gründlicher Reinigung der Seilwinde, sollten alle techn. Bauteile auf ihre Funktionsfähigkeit überprüft, gewartet od. erneuert werden.

## 7. Technische Daten

	HS 500
unterste Seillage	5 to
oberste Seillage	3 to
Seilaufnahme	100m / 10 Ø
Seilgeschwindigkeit	26m / min
Schildbreite	1600 mm
Höhe der Seileinlaufrolle	1150 mm
Gewicht (Bedienung)	370 kg
Für Traktoren ab ca.	25 kW

## 8. Störungen

Störung	Ursache	Behebung
Nachlassen der Zugleistung	<ul style="list-style-type: none"> <li>• Kupplungsbelag abgenützt</li> <li>• Kupplungsbelag verschmiert</li> </ul>	<ul style="list-style-type: none"> <li>• Kupplung nachstellen</li> <li>• Kundendienst verständigen</li> </ul>
Nachlassen der Bremsleistung	Bremsband abgenützt	Bremsse nachstellen bzw. Kundendienst verständigen
Steuerung funktioniert nicht	<ul style="list-style-type: none"> <li>• Sicherung</li> <li>• Hydraulikpumpe wird nicht angetrieben</li> </ul>	<ul style="list-style-type: none"> <li>• Sicherung in der Stromversorgung des Schleppers kontrollieren</li> <li>• Zapfwelle einschalten</li> <li>• Kundendienst verständigen</li> </ul>
<p align="center"><b>Bei eventuell auftretenden sonstigen Störungen ist unverzüglich der Holzkecht-Kundendienst zu verständigen, um eventuell auftretende Folgeschäden zu vermeiden!</b></p>		

## 9. Garantiebestimmungen

- Die Garantiezeit beträgt bei allen Holzknecht Produkten 1 Jahr ab Auslieferungsdatum. Wir weisen darauf hin, dass im Schadensfall nur für das jeweilige Holzknecht-Gerät ein Garantieanspruch geltend gemacht werden kann.
- Vor jeder Garantiereparatur muss der Holzknecht – Kundendienst informiert werden, um den Reparaturaufwand abzugrenzen.
- Wenn Ersatzteile für Garantiarbeiten benötigt werden, ist dies bereits bei der Bestellung bekannt zu geben. Die am Lieferschein angegebene Retournierungsfrist ist einzuhalten, da die Teile sonst in Rechnung gestellt werden.
- Nach erfolgter Reparatur sind die Defektteile samt vollständig ausgefüllten Holzknecht- Garantieantrag innerhalb 14 Tagen an uns frachtfrei einzusenden. Zu spät eingelangte Garantieanträge können nicht erledigt, bzw. vergütet werden.
- Die Vergütung erfolgt erst nach Eintreffen der Defektteile und des Garantieantrages, weil es oftmals nur dann möglich ist zu entscheiden, ob Garantieanspruch besteht oder der Kunde für den Schaden aufkommen muss.
- Sollten zusätzliche Aufwendungen die bei der Montage der Geräte am Schlepper erforderlich sein, die Schlepperspezifisch, und von uns nicht vorhersehbar, können keine Vergütungsanträge an uns gestellt werden.
- Bei Nichtbeachtung, der Bedienungsvorschriften sowie konstruktive Veränderungen bzw. Umbau erlischt jeder Garantieanspruch.
- Als Hersteller behalten wir uns das Recht vor, jederzeit Änderungen vorzunehmen. Deshalb sind die in der technischen Dokumentation enthaltenen Angaben unverbindlich und können jederzeit Änderungen erfahren.

## 10. EG-Konformitätserklärung

### Der Hersteller

Firmenname Fa. Schnitzhofer Ges. m. b. H

Anschrift Leitenhaus 11  
5524 Annaberg

Telefon +43 (0)6243-2678

erklärt, dass die nachfolgend bezeichnete Forstseilwinde:

HS 500

mit den Bestimmungen der Maschinenrichtlinie **RL2006/42/EG** und mit den Bestimmungen folgender **harmonisierter Normen** übereinstimmen:

**DIN EN 4254-1**

**DIN EN 14492**

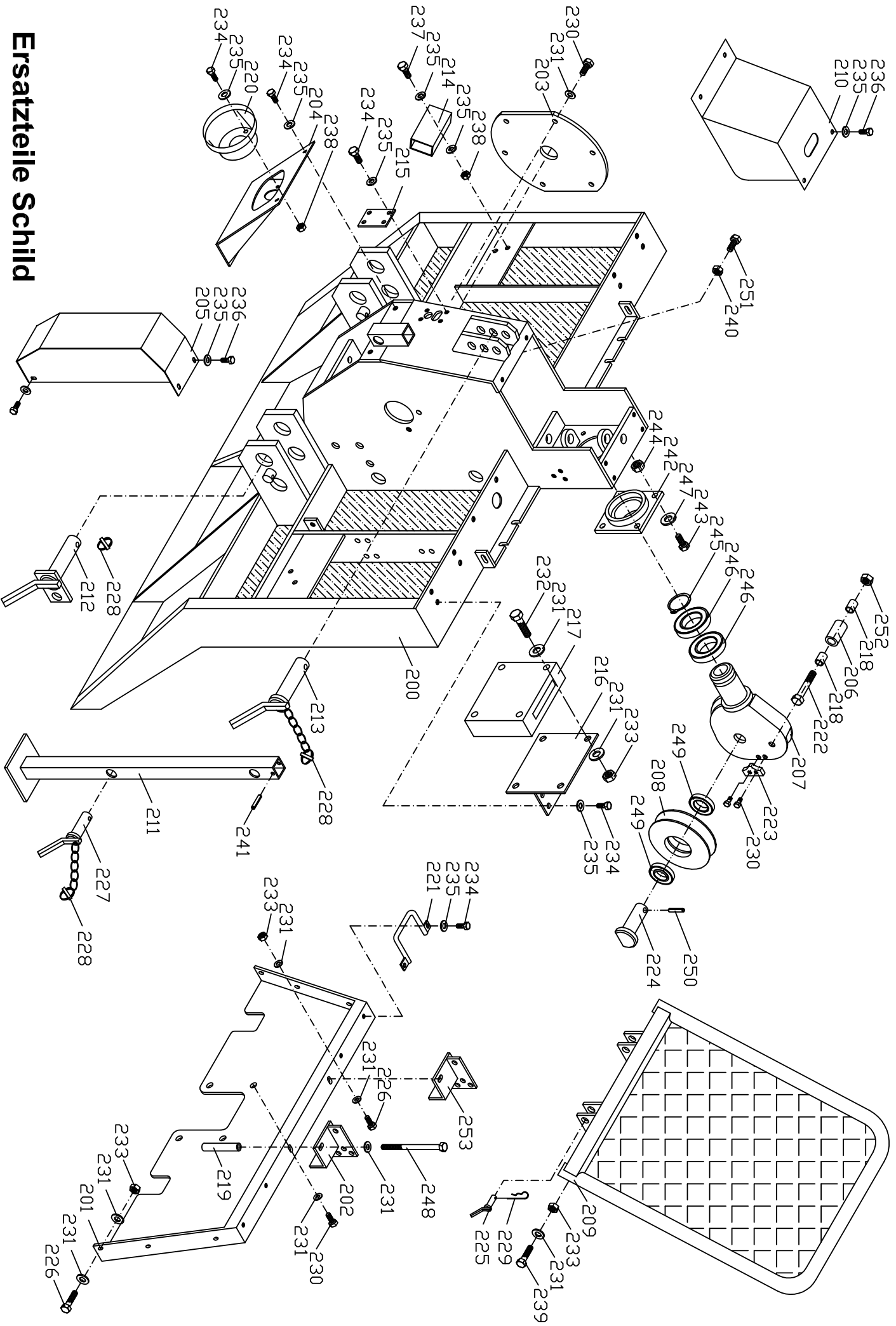
Ausgefertigt in / Ort Annaberg

Datum 05.10.2017

Name des Unterzeichners Johann Schnitzhofer Geschäftsführer

Unterschrift

  
**HOLZKNECHT**  
SCHNITZHOFER GES. M.B.H.  
ABTEILUNG Leitenhaus 11  
Post: 5524 ANNABERG  
© 06243/2678, FAX 2678-12



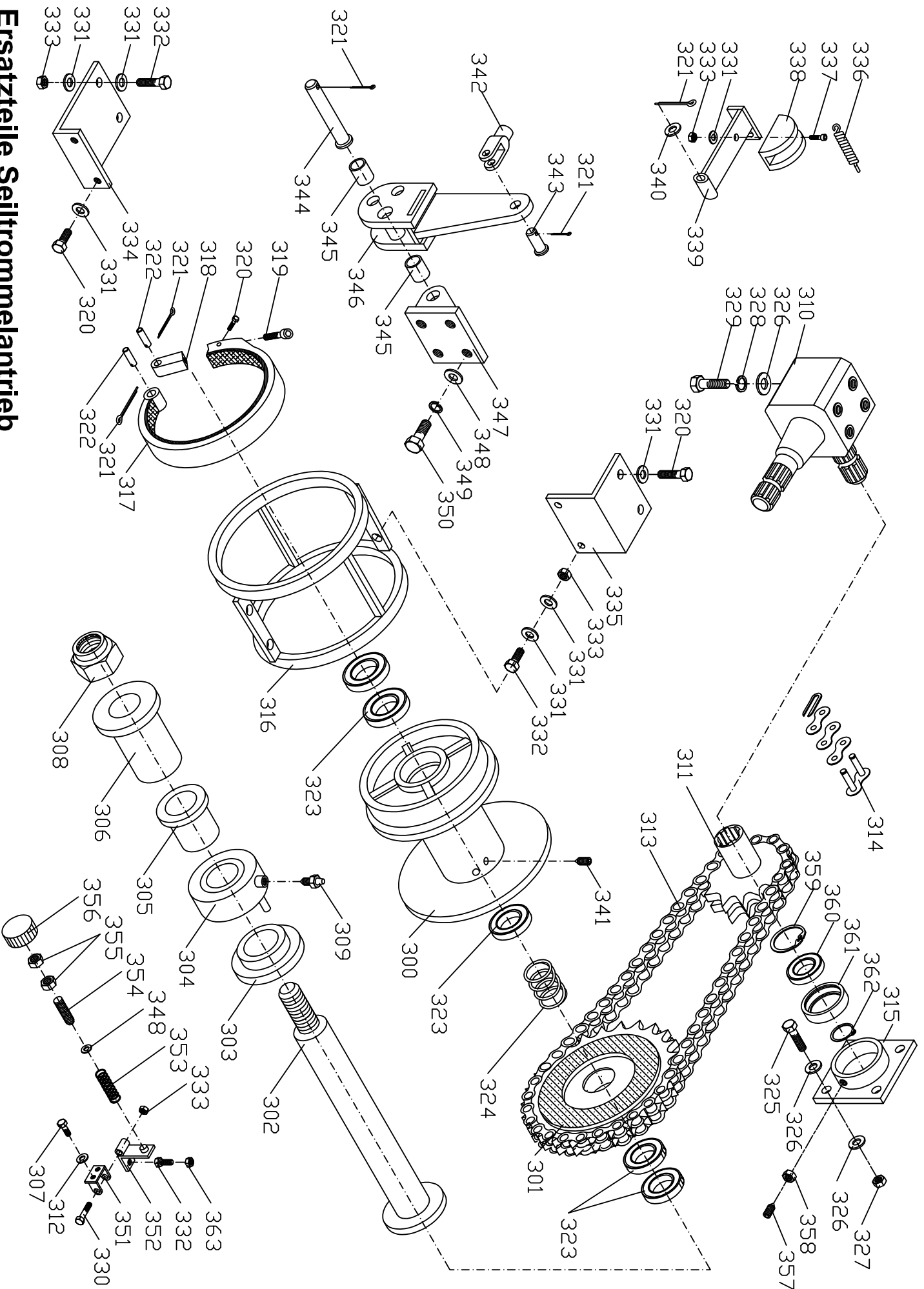
**Ersatzteile Schild**



# Ersatzteilliste

## Schild

Pos.	Bezeichnung	Stück	Art. Nr.	Bestellnr.
200	Schild	1	500 200	14731
201	Schutzblech	1	500 201	14732
202	Gitterhalterung rechts	1	500 202	14733
203	Seitendeckel	1	500 203	14734
204	Antriebsschutz	1	500 204	14735
205	Steuerungsabdeckung	1	500 205	14736
206	Seilrolle klein	1	500 206	12039
207	Seileinlaufgehäuse	1	500 207	14737
208	Seilrolle	1	500 208	14272
209	Schutzgitter	1	500 209	14738
210	Ausstossabdeckung	1	500 210	14739
211	Fuss	1	500 211	13242
212	Unterlenkerbolzen	2	500 212	13966
213	Oberlenkerbolzen	1	500 213	10885
214	Sappelhalterung unten	1	500 214	11281
215	Frontdeckel	1	500 215	14275
216	Motorsägenhalterungsplatte	1	500 216	14276
217	Motorsägenhalter	1	500 217	11326
218	Gleitlager 12 x 14 x 15	2	500 218	13170
219	Befestigungsrohr	2	500 219	14740
220	Schutztop	1	500 220	10156
221	Sappelhalterung oben	1	500 221	11281
222	Schraube M 12 x 70	1	500 222	13072
223	Führungsplatte	2	500 223	14741
224	Seileinlaufbolzen	1	500 224	14280
225	Schutzgitterbolzen	2	500 225	14281
226	Schraube M 10 x 30	4	500 226	10405
227	Fussbolzen	1	500 227	10346
228	Klappspint	4	500 228	10052
229	R-Splint 3mm	2	500 229	15876
230	Schraube M 10 x 20	14	500 230	10657
231	Beilagscheibe Dm 10	30	500 231	13066
232	Schraube M 10 x 60	4	500 232	10326
233	Sicherungsmutter M 10	10	500 233	10041
234	Schraube M 8 x 16	16	500 234	13071
235	Beilagscheibe Dm 8	27	500 235	10050
236	Schraube M 8 x 12	7	500 236	10130
237	Schraube M 8 x 20	2	500 237	10404
238	Sicherungsmutter M 8	4	500 238	10034
239	Schraube M 10 x 40	2	500 239	10019
240	Mutter M 10	2	500 240	10049
241	Spannstift 6 x 50	1	500 241	13205
242	Einlaufflansch	1	500 242	14742
243	Schraube M 16 x 45	4	500 243	10061
244	Sicherungsmutter M 16	4	500 244	10043
245	Sicherungsring A 85 x 3	1	500 245	13040
246	Kugellager 6017 2RS	2	500 246	10006
247	Beilagscheibe Dm 16	4	500 247	10395
248	Schraube M 10 x 180	2	500 248	13466
249	Kugellager 6305 2RS	2	500 249	10270
250	Spannstift 8 x 40	1	500 250	10650
251	Schraube M 10 x 35	2	500 251	10021
252	Sicherungsmutter M 12	1	500 252	10033
253	Gitterhalterung links	1	500 253	14757

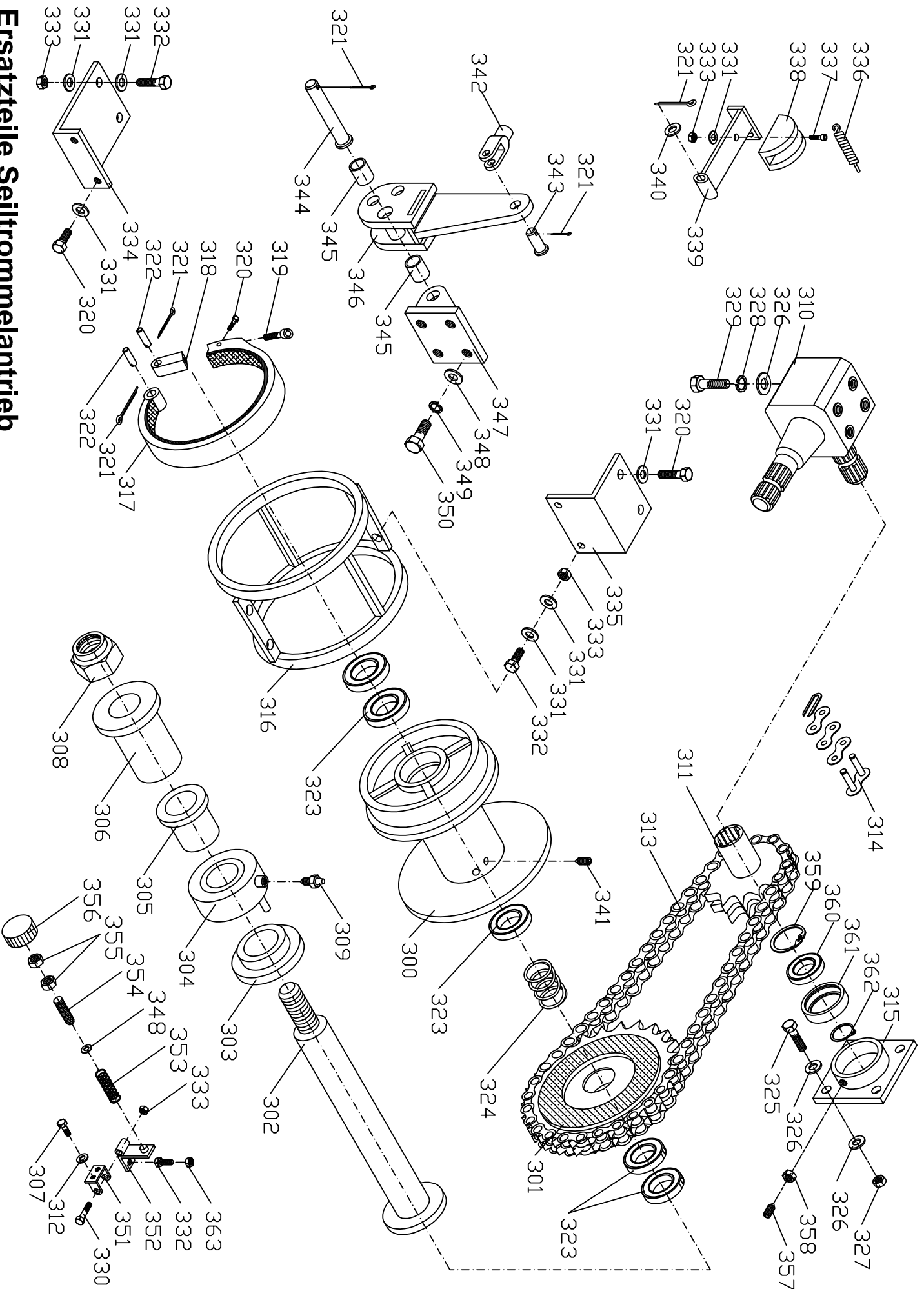


**Ersatzteile Seiltrommelantrieb**

# Ersatzteilliste

## Seiltrommelantrieb

Pos.	Bezeichnung	Stück	Art. Nr.	Bestellnr.
300	Seiltrommel	1	500 300	14743
301	Kupplungskettenrad	1	500 301	13530
302	Trommelachse	1	500 302	14318
303	Seitenplattenbuchse	1	500 303	14319
304	Ringzylinder	1	500 304	13457
305	Zylinderhülse	1	500 305	13808
306	Deckelhülse	1	500 306	14744
307	Schraube M 6 x 16	2	500 307	10163
308	Sicherungsmutter M 30	1	500 308	10273
309	Entlüftungsschraube	1	500 309	13815
310	Winkelgetriebe	1	500 310	12561
311	Antriebsrad 13 Zähne	1	500 311	14321
312	Beilagscheibe Dm 6	2	500 312	10036
313	Antriebskette	1	500 313	10164
314	Verschlussglied	1	500 314	10150
315	Flanschlagergehäuse	1	500 315	14730
316	Schutzkorb	1	500 316	14745
317	Bremsband	1	500 317	13533
318	Gelenkstück	1	500 318	10514
319	Innensechskantschraube M 10 x 60	1	500 319	13890
320	Schraube M 8 x 16	5	500 320	13071
321	Splint 4 x 40	5	500 321	10056
322	Andrückhebelbolzen	2	500 322	13814
323	Kugellager 6307 2RS	5	500 323	10271
324	Kupplungsdruckfeder	1	500 324	10274
325	Schraube M 12 x 40	3	500 325	10022
326	Beilagscheibe Dm 12	10	500 326	10378
327	Sicherungsmutter M 12	3	500 327	10033
328	Federring Dm 12	4	500 328	10397
329	Schraube M 12 x 30	4	500 329	10020
330	Schraube M 8 x 60	1	500 330	10060
331	Beilagscheibe Dm 8	13	500 331	10050
332	Schraube M 8 x 25	5	500 332	13100
333	Sicherungsmutter M 8	5	500 333	10034
334	Schutzkorbhalterung unten	1	500 334	14746
335	Schutzkorbhalterung oben	1	500 335	14324
336	Kettenspannfeder	1	500 336	13208
337	Innensechskantschraube M 8 x 30	1	500 337	13552
338	Kettenspannsegment	1	500 338	10355
339	Kettenspanner	1	500 339	14030
340	Beilagscheibe Dm 16	1	500 340	10395
341	Seilbefestigungsschraube	1	500 341	13895
342	Gabelgelenk 12 x 24	1	500 342	10728
343	Bolzen M 12	1	500 343	10392
344	Bremslaschenbolzen	1	500 344	11534
345	Gleitlager 16 x 14 x 20	2	500 345	13805
346	Andrückhebel	1	500 346	14292
347	Andrückhebelhalterung	1	500 347	13810
348	Beilagscheibe Dm 10	5	500 348	13066
349	Federring Dm 10	4	500 349	10031
350	Schraube M 10 x 25	4	500 350	10018
351	Nachlaufbremsaufnahme	1	500 351	13813
352	Nachlaufbremswinkel	1	500 352	14747
353	Nachlaufbremsfeder	1	500 353	10383
354	Gewindebolzen	1	500 354	14748
355	Mutter M 10	2	500 355	10049

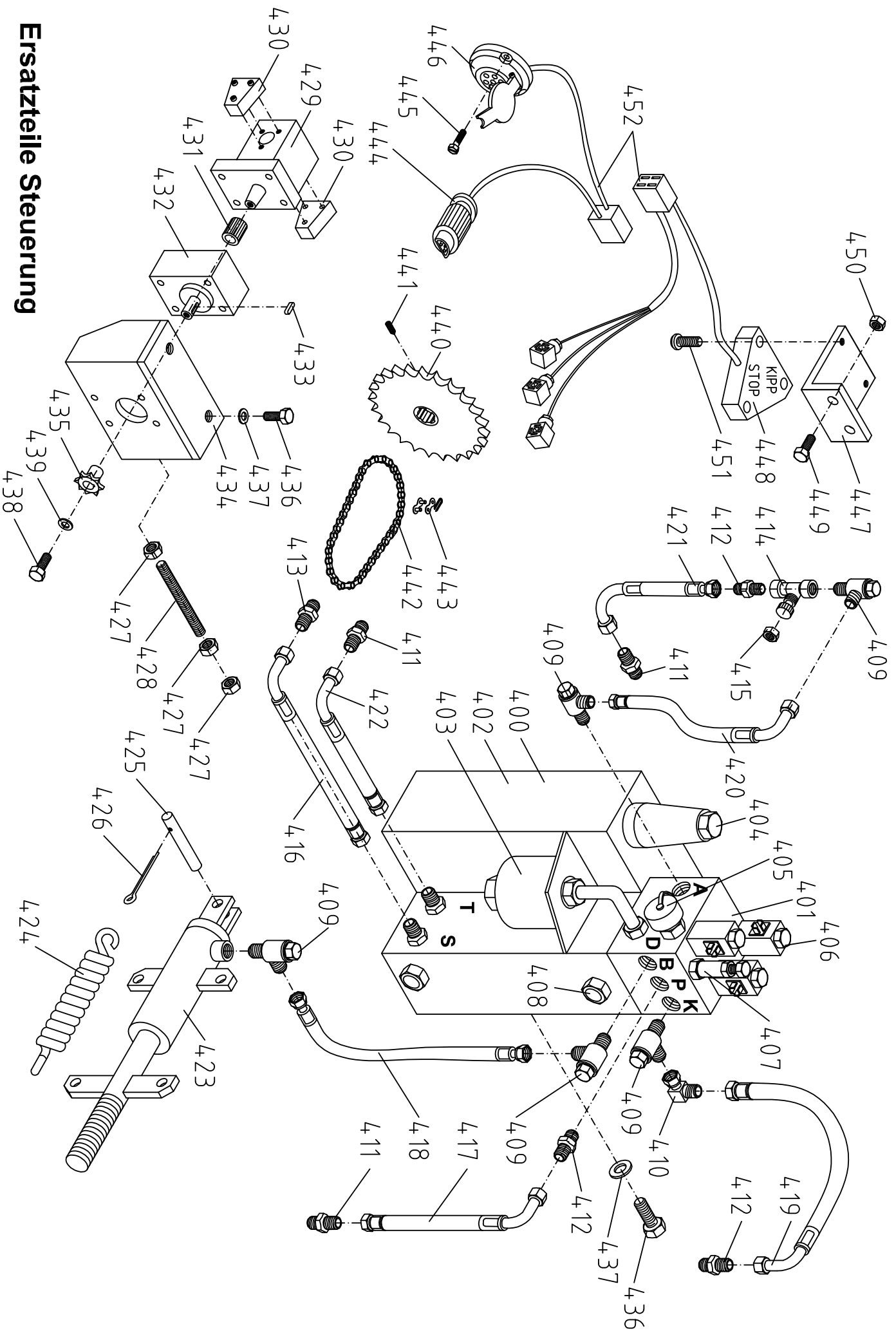


**Ersatzteile Seiltrommelantrieb**

# **Ersatzteilliste**

## **Seiltrommelantrieb**

<b>Pos.</b>	<b>Bezeichnung</b>	<b>Stück</b>	<b>Art. Nr.</b>	<b>Bestellnr.</b>
356	Sterngriff	1	500 356	14330
357	Gewindestift M 12 x 30	1	500 357	11150
358	Mutter M 12	1	500 358	10380
359	Sicherungsring I 85 x 3 DIN 472	1	500 359	11100
360	Kugellager 6209 2RS	1	500 360	10220
361	Innenhülse	1	500 361	14729
362	Sicherungsring A 45 x 1.75 DIN 471	1	500 362	13107
363	Mutter M 8	1	500 363	10409

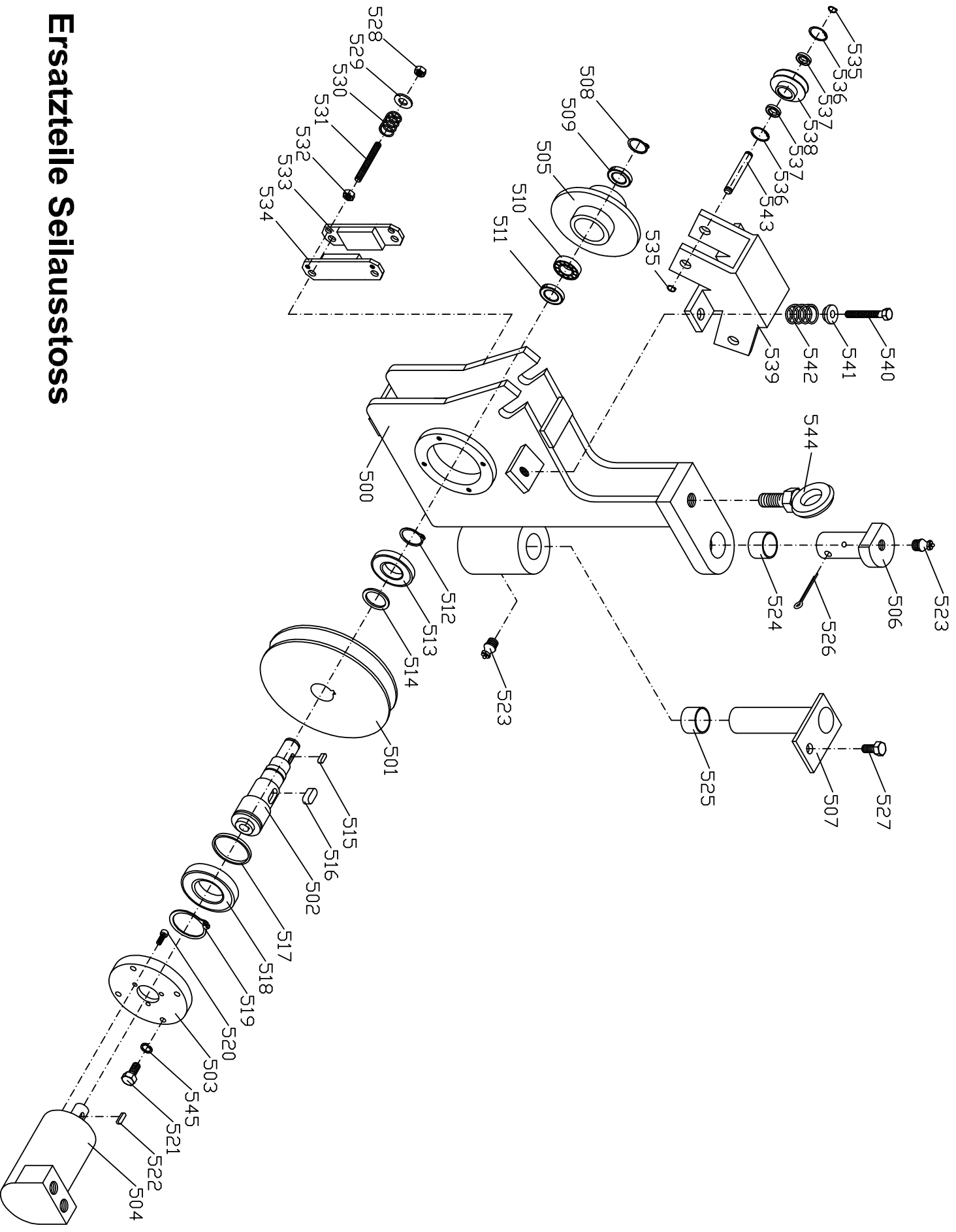


**Ersatzteile Steuerung**

# Ersatzteilliste

## Steuerung

Pos.	Bezeichnung	Stück	Art. Nr.	Bestellnr.
400	Steuerung komplett	1	500 400	13467
401	Ventilblock	1	500 401	
402	Tank	1	500 402	
403	Druckspeicher	1	500 403	
404	Einfüller	1	500 404	
405	Prüfanschluss	1	500 405	
406	Wegeventil	3	500 406	
407	Speicherladeventil	1	500 407	
408	Ölschauglas	1	500 408	
409	Schwenkverschraubung 1/4" - 8L	5	500 409	10821
410	Winkelverschraubung 8L	1	500 410	15003
411	Einschraubnippel 3/8" - 8L	3	500 411	10344
412	Einschraubnippel 1/4" - 8L	3	500 412	10341
413	Einschraubnippel 3/8" - 12L	1	500 413	10853
414	Drosselventil 1/4"	1	500 414	13456
415	Mutter PG 11	1	500 415	13456a
416	Saugschlauch	1	500 416	13454
417	Druckschlauch Pumpe	1	500 417	13800
418	Bremsschlauch	1	500 418	10118
419	Kupplungsschlauch	1	500 419	10278
420	Druckschlauch Steuerung - Drossel	1	500 420	13455
421	Druckschlauch Drossel - Motor	1	500 421	11505
422	Rücklaufschlauch Ausstoss	1	500 422	11460
423	Bremszylinder	1	500 423	11296
424	Bremszylinderfeder	2	500 424	10600
425	Bremszylinderbolzen	1	500 425	14299
426	Splint 4 x 40	1	500 426	10056
427	Mutter M 8	3	500 427	10409
428	Gewindestange M 8	1	500 428	11044
429	Hydraulikpumpe	1	500 429	13459
430	Winkelflansch	2	500 430	13462
431	Hülse	1	500 431	13461
432	Vorsatzlager	1	500 432	13460
433	Passfeder 6 x 6 x 25	1	500 433	
434	Pumpenhalterung	1	500 434	14749
435	Kettenrad 10Z	1	500 435	13463
436	Schraube M 10 x 20	6	500 436	10657
437	Beilagscheibe Dm 10	6	500 437	13066
438	Schraube M 6 x 16	1	500 438	10163
439	Karosseriescheibe Dm 6	1	500 439	13522
440	Kettenradscheibe 40Z	1	500 440	13464
441	Gewindestift M 6 x 16	3	500 441	14161
442	Antriebskette Pumpe	1	500 442	10206
443	Verschlussglied	1	500 443	10734
444	Eurostecker 3 - pol.	1	500 444	13306
445	Zylinderschraube mit Schlitz M 5 x 35	3	500 445	13065
446	Steckdose 7 - pol.	1	500 446	13302
447	Kipphalterung	1	500 447	14297
448	Kipp-Stop	1	500 448	11599
449	Schraube M 8 x 20	2	500 449	10404
450	Sicherungsmutter M 8	2	500 450	10034
451	Linsenkopfschraube M 4 x 12	3	500 451	10926
452	Elektrosatz	1	500 452	13469



# Ersatzteile Seilausstoss



# Ersatzteilliste

## Seilausstoss

Pos.	Bezeichnung	Stück	Art. Nr.	Bestellnr.
500	Rollengehäuse	1	500 500	14755
501	Seilrolle	1	500 501	14750
502	Seilausstosswelle	1	500 502	14751
503	Motorflansch	1	500 503	14752
504	Antriebsmotor	1	500 504	13458
505	Bremsscheibe	1	500 505	14753
506	Gehäusebolzen oben	1	500 506	14302
507	Gehäusebolzen unten	1	500 507	14754
508	Sicherungsring A 20 x 1,2 DIN 471	1	500 508	11301
509	Kugellager 6304 2RS	1	500 509	10269
510	Freilauflager ASNU 20	1	500 510	10398
511	Kugellager 6205 2RS	1	500 511	10814
512	Sicherungsring A 35 x 1,5 DIN 471	1	500 512	13037
513	Kugellager 6207 2RS	1	500 513	10268
514	Distanzscheibe bremsseitig	1	500 514	12027
515	Passfeder 6 x 6 x 15	1	500 515	11302
516	Passfeder 12 x 8 x 25	1	500 516	14329
517	Distanzscheibe motorseitig	1	500 517	11864
518	Kugellager 6009 2RS	1	500 518	11295
519	Sicherungsring A 45 x 1,75 DIN 471	1	500 519	13107
520	Innensechskantschraube M 6 x 16	3	500 520	13074
521	Schraube M 6 x 30	4	500 521	10017
522	Passfeder 5 x 5 x 15	1	500 522	
523	Schmiernippel M 10 x 1	2	500 523	13059
524	Gleitlager 28 x 25 x 20	1	500 524	12047
525	Gleitlager 28 x 25 x 30	2	500 525	12048
526	Splint 4 x 40	1	500 526	10056
527	Sechskantschraube M 6 x 16	1	500 527	10163
528	Sicherungsmutter M 10	2	500 528	10041
529	Beilagscheibe Dm 10	2	500 529	13066
530	Bremsbackenfeder	2	500 530	10812
531	Bremsbackengewindestange	2	500 531	10863
532	Mutter M 10	2	500 532	10049
533	äußere Bremsbacke	1	500 533	10858
534	innere Bremsbacke	1	500 534	10857
535	Sicherungsring A 12 x 1 DIN 471	4	500 535	14159
536	Sicherungsring I 32 x 1,2 DIN 472	4	500 536	12010
537	Kugellager 6201 2RS	4	500 537	10815
538	Bügelandrückrolle	2	500 538	12011
539	Andrückrollenbügel	1	500 539	12012
540	Schraube M 10 x 70 DIN 933	2	500 540	13599
541	Bügefederscheibe	2	500 541	12013
542	Druckfeder für Andrückzylinder	2	500 542	10820
543	Andrückrollenbolzen	2	500 543	12014
544	Ringschraube M 14	1	500 544	13950
545	Federring Dm 6	4	500 545	13896





## NEUE KETTEN- GETRIEBETECHNIK SEILWINDENSERIE

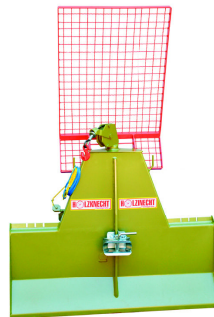


serienmäßig bei allen  
elektrohydraulischen  
Seilwinden

HS 55



Kettentechnik  
von 3,5 - 8t



HS 66



Getriebetechnik  
von 7 - 12t



HS 77



Rückewägen  
8t & 2x8t



Langholzspalter HSP-L 25



HOLZKNECHT HFA 110 - 180



Retarder



Polterschild HPS 185



KÄLLEFALL FB 50 - 100

