

HOLZKNECHT

Betriebsanleitung



Forst-Seilwinde HS 270

HOLZKNECHT

Schnitzhofer Ges.m.b.H
Leitenhaus 11
A-5524 Annaberg
Tel.: 06243/2678
Fax: 06243/2678-12



!ACHTUNG!!

**Vor dem erstmaligen Einsatz
und wenn das Seil ohne
Belastung auf die
Seiltrommel gespult wurde,
muss das gesamte Drahtseil
ausgezogen werden (ca. 3-4
Windungen müssen auf der
Seiltrommel verbleiben), und
unter Belastung wieder
aufgespult werden um ein
verklemmen oder
Beschädigung des
Drahtseiles zu verhindern!**



HOLZKNECHT

Schnitzhofer Ges.m.b.H
Leitenhaus 11
A-5524 Annaberg
Tel.: (06243) 26 78
Fax: (06243) 26 78-12

Inhaltsverzeichnis

1. Einleitung.....	3
2. Hinweise für bestimmungsgemäße Verwendung	4
3. Unfallverhütung	6
4. Bedienungsanleitung (Arbeitseinsatz)	7
5. Position der Sicherheitshinweise.....	9
6. Wartung.....	10
7. Technische Daten.....	10
8. Störungen.....	11
9. Garantiebestimmungen	12
10 Konformitätserklärung.....	13
11 Ersatzteillisten & Ersatzteilzeichnungen.....	14



HOLZKNECHT

Schnitzhofer Ges.m.b.H
Leitenhaus 11
A-5524 Annaberg
Tel.: (06243) 26 78
Fax: (06243) 26 78-12

1. Einleitung

Diese Betriebsanleitung muss grundsätzlich vor dem ersten Einsatz gelesen werden, um einen gefahrlosen und vorschriftsmäßigen Betrieb der Maschine zu gewährleisten.

Bitte beachten Sie die allgemeinen Sicherheitsvorschriften und verwenden das Gerät ausschließlich für den bestimmungsgemäßen Gebrauch, um eventuellen Unfällen vorzubeugen.

Bei der Erzeugung haben wir besonderen Wert auf Qualität und Verarbeitung gelegt, um garantieren zu können, dass unsere Maschinen im einwandfreien und geprüften Zustand das Werk verlassen.

Bitte prüfen Sie nach Erhalt der Maschine mögliche Versand oder Transportschäden und die Vollständigkeit der Lieferung.
Beanstandungen oder Mängel müssen dem Werk unverzüglich mitgeteilt werden.

Bei Nichtbeachtung der Bedienungsvorschriften oder konstruktiven Veränderungen erlischt der Garantieanspruch!

Der Hersteller übernimmt keine Haftung für Folgeschäden jeglicher Art, welche durch unsachgemäße Bedienung oder durch nicht bestimmungsgemäßen Gebrauch unserer Maschinen entstehen.

Gleichzeitig erlischt dadurch jeder Anspruch auf Entschädigung im Sinne des Produkthaftungsgesetzes, bei Verletzung von beteiligten oder unbeteiligten Personen, bzw. Beschädigung deren Eigentum.

Weiters werden jegliche Schadenersatzansprüche, insbesondere Vermögensschäden zwischen dem Hersteller und andern gewerbebetrieblichen Unternehmen ausgeschlossen.

Ergänzend verweisen wir auf unsere allgemeinen Geschäfts- und Garantiebedingungen.



HOLZKNECHT

Schnitzhofer Ges.m.b.H
Leitenhaus 11
A-5524 Annaberg
Tel.: (06243) 26 78
Fax: (06243) 26 78-12

2. Hinweise für bestimmungsgemäße Verwendung

Die Bedienung und Wartung der Seilwinde darf nur geeigneten, zuverlässigen und mit der Arbeit vertrauten Personen übertragen werden.

Die Rückwinde samt Trägerfahrzeug ist vor der Benutzung, jedoch mindestens einmal an jedem Arbeitstag auf ihren einwandfreien Betriebszustand zu überprüfen; Mängel sind fachgerecht zu beheben.

Bei Störungsbehebung, bei Instandsetzungs- und Wartungsarbeiten ist der Windenantrieb und der Antriebsmotor abzustellen und gegen unbeabsichtigte und unbefugte Inbetriebnahme zu sichern.

Sicherheitseinrichtungen an der Winde dürfen nicht unwirksam gemacht oder entfernt werden.

Die Bedienung der Rückwinde muss entweder vom Trägerfahrzeug aus oder aus einer Entfernung von mindestens 5m von der Seileinlaufstelle erfolgen.

Trägerfahrzeug und Winde sind standsicher aufzustellen, erforderlichenfalls abzustützen oder zu verankern.

Das Trägerfahrzeug ist so aufzustellen, dass die Längsachse möglichst der Seilzugrichtung entspricht. Das Aufstellen des Trägerfahrzeuges in der Falllinie der Last ist beim Bergabseilen verboten.

Das lose, im Führerstand mitgeführte Werkzeuge und Arbeitsmittel bei einem Sturz des Trägerfahrzeuges eine Gefährdung darstellen, sind sie entsprechend zu verwahren.

Vor Inbetriebnahme der Winde hat sich die Bedienungsperson davon zu überzeugen, dass niemand gefährdet wird. Der Gefahrenbereich ist mit den gesetzlich vorgeschriebenen Verbots- und Hinweistafeln abzusichern.

Das Mitfahren auf der bewegten Last sowie das Begleiten der Last im Gefahrenbereich ist verboten. Das gespannte und mitlaufende Seil darf nicht berührt werden.

Die Größe der Last ist den jeweiligen Verhältnissen, wie Geländeform, Witterung, Bodenverhältnisse, Windenleistung, Anhängemittel, anzupassen.

Beim Anhängen der Last ist auf sichere Verbindung mit den Anhängemitteln zu achten. Die Last darf sich nicht von selbst lösen.

Um ein Abgleiten von leichteren Lasten am gespannten Seil zu verhindern, ist beim Bergabseilen die schwerste Last in den ersten Choker (Schlinge) zu hängen.

Bäume und frische Stöcke, an denen Umlenkflaschen befestigt werden, müssen entsprechend gesund und stark sein. Die Werte der Tabelle 5 sind Richtwerte für eine Befestigung in Stockhöhe. Bei höher gelegenen Befestigungspunkten ist der Baum entsprechend abzuspannen.



Tabelle 5

Zugkraft F [kN]	Baumdurchmesser 1.30 m Höhe
20	25
30	30
40	35
50	40
60	45
80	50

Umlenkrollen und deren Befestigung müssen auf die jeweilige Windenzugkraft und die Winkelverhältnisse abgestimmt sein.

Zum Befestigung der Last sind Anhängemittel zu verwenden.

Die Verwendung des Zugseiles als Würgeseil ist verboten.

Bei Anhängemittel sind für die maximale Zugkraft der Winde folgende Mindestanforderungen einzuhalten:

- bei Seilen die 2 fache Sicherheit gegenüber der Mindestbruchkraft
- bei Ketten die 2 Fache Sicherheit gegenüber der Bruchkraft

Beispiele: maximale Windenzugkraft 50kN

- Seil: erforderliche Mindestbruchkraft = $2 \times 50 \text{ kN} = 100 \text{ kN}$
- Kette: Mindestens erforderliche Kettenbruchkraft = $2 \times 50 \text{ kN} = 100 \text{ kN}$

Die Last ist vor dem Anfahren des Trägerfahrzeuges an die Rückewinde heranzuziehen und vorne hochzuheben (Kopf- Hoch- Bringung).

Das Zugseil, die Schlingen und die Würgekettens sind auf schadhafte Stellen, starke Abnützung und Befestigungen in den Chokern zu prüfen. Schäden sind sofort zu beheben. Schadhafte Seile dürfen nicht verwendet werden und sind rechtzeitig zu erneuern. Windenseile und Anschlagmittel (Choker) dürfen während der Fahrt nicht lose am Boden nachgezogen werden.

Bei der Seilüberprüfung ist besonders auf folgende Punkte zu achten:

- Korrosion
- Verformung (korkenzieherartige Verformung, Korbbildung, Schlaufenbildung von Drähten, Lockerung einzelner Drähte und Litzen, Knoten, Einschnürungen, Abplattung, lockenartige Verformung, Klanken, Knicke)
- Abrieb
- Seildicke
- Drahtbrüche



HOLZKNECHT

Schnitzhofer Ges.m.b.H
Leitenhaus 11
A-5524 Annaberg
Tel.: (06243) 26 78
Fax: (06243) 26 78-12

3. Unfallverhütung

- Die Inbetriebnahme der Seilwinde darf nur nach Einschulung des Bedienerpersonals durchgeführt werden.
- **Das Verweilen im Arbeitsbereich ist verboten!** Dabei ist zu beachten, dass dies der Gefahrenbereich Traktor und Seilwinde, als auch der Gefahrenbereich beim Ziehen der Baumstämme sein kann.
- Reparaturen an der Seilwinde dürfen nur von geschulten Personen im abgestellten und vom Traktor abgekoppelten Zustand durchgeführt werden, wobei nur Originalersatzteile verwendet werden dürfen.
- An- und Abkoppeln der Gelenkwelle zwischen Traktor und Seilwinde darf nur bei abgestelltem Fahrzeugmotor und ausgeschalteter Zapfwelle sowie angezogener Handbremse vorgenommen werden.
- Sicherheitseinrichtungen dürfen nicht entfernt oder unwirksam gemacht werden.
- Die Seilwinde darf nur auf festen, ebenen Untergrund mit der Stütze ausreichend gesichert gegen Umkippen abgestellt werden. Die dazugehörenden Elemente wie Gelenkwelle, Kabel, Hydraulikschläuche, Seile und Ketten müssen in die dafür vorgesehenen Halterungen verwahrt werden.
- Beim Aufseilen von Baumstämme hat der Fahrer darauf zu achten, dass das Rückeschild der Seilwinde auf festen Untergrund abgesenkt und die Handbremse angezogen ist.
- Für Fahrten auf öffentlichen Verkehrswegen gelten die Bestimmungen der Straßenverkehrsordnung.
- Vom Bedienerpersonal muss persönliche Schutzausrüstung verwendet werden: (z.B. Sicherheitsschuhe, Schutzhandschuhe, Schutzhelm, etc.).

Achtung: Auf der Winde dürfen keine Personen befördert werden!



4. Bedienungsanleitung (Arbeitseinsatz)

- a. Zum Windenanbau mit dem Traktor im Rückwärtsgang an die Winde fahren, die Unterlenker des hydr. Dreipunktgestänges bei den Anhängelaschen an der Winde einführen, mit den Steckbolzen Kat. 2 verbinden und mittels Klappstecker bzw. R-Splint sichern. Das gleiche ist mit dem Oberlenker vorzunehmen.
- b. Das hydr. Dreipunktgestänge mit angehängter Winde am Traktor hochheben, sowie den Stützfuß der Winde in die Halterung einschieben und verbolzen.
- c. Verbindung der kraftübertragenden Antriebswelle vom Traktor zur Seilwinde (Gelenkwelle) auf die Zapfwelle des Traktors bzw. der Seilwinde aufstecken und mit der Kette gegen das Drehen des Gelenkwellschutzes zu sichern. Dabei ist auf die richtige Länge der Gelenkwelle zu achten, damit bei kleinsten Abstand kein blockieren auftritt. (Betriebsanleitung der Gelenkwelle beachten).
- d. Das Auflegen des Drahtseiles bzw. Befestigung an der Seiltrommel erfolgt insofern, dass das Seilende in die Bohrung der Seiltrommel eingeführt und mit einem Gewindestift gesichert wird. Das Aufspulen des Zugseiles muss unter Belastung erfolgen, um zu erreichen, dass das Seilpaket fest in der Seiltrommel liegt und ein Einklemmen des Seiles zwischen den einzelnen Seillagen verhindert wird. Das Zugseil wird über die obere bzw. untere Seileinlaufrolle ausgezogen. Am anderen Seilende werden Seilschlösser, Chokerlaschen, Seilkauschen mit Hacken (ect.), befestigt, an denen die Baumstämme mittels Würgekettens, Chokerseile, Hacklkeile (ect.), angehängt werden.

Achtung: Vor dem erstmaligen Einsatz und wenn das Seil ohne Belastung auf die Seiltrommel gespult wurde, muss das gesamte Drahtseil ausgezogen werden (ca. 3-4 Windungen müssen auf der Seiltrommel verbleiben), und unter Belastung wieder aufgespult werden um ein verklemmen oder Beschädigung des Drahtseiles zu verhindern.

- e. Beim Seilen wird das hydr. Dreipunktgestänge mit der Winde auf den Boden abgesenkt, der Hebel am hydr. Steuergerät in Schwimmstellung gebracht, und die Normzapfwelle 540 U/min eingeschaltet.



HOLZKNECHT

Schnitzhofer Ges.m.b.H
Leitenhaus 11
A-5524 Annaberg
Tel.: (06243) 26 78
Fax: (06243) 26 78-12

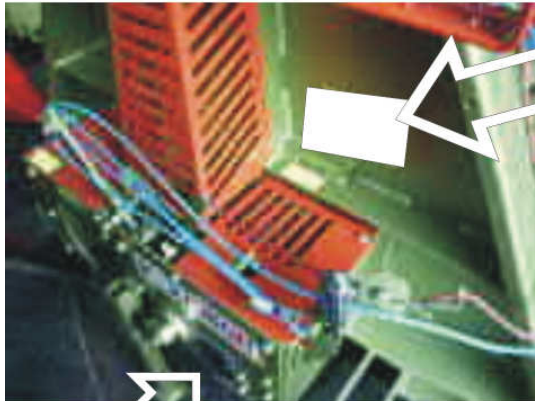
- f. Die Steuerung der Seilwinde erfolgt mittels zweier Bedienungsleinen. Zum Seilausziehen wird die Bremsleine (gelbe Leine) gezogen bis der Hebel einrastet und dadurch die Bremse offen gehalten wird. Durch kurzes Ziehen der Kupplungsleine (blaue Leine) wird die Bremse geschlossen.

Zum Seileinziehen wird die Kupplungsleine (blaue Leine) ganz durchgezogen. Beim Loslassen der Kupplungsleine bleibt die Seiltrommel stehen und bremst automatisch ein (Totmannschaltung).

ACHTUNG: Bein Seilen muss die Kupplungsleine ganz bis zum Anschlag durchgezogen werden, um die maximale Zugkraft zu erreichen bzw. um ein durchrutschen der Kupplung zu vermeiden.

- g. Das Einstellen der Seilauzugskraft erfolgt mittels der Nachlaufbremse. Mit der Flügelschraube (Teil Nr.: 325), die mittels einer Feder auf das Bremsband drückt, wird die Nachlaufbremse verstellt. Vor dem erstmaligen Einsatz oder wenn die Nachlaufbremse durch Verschleiß nachlässt, muss diese so eingestellt werden, dass die Seiltrommel bei Beendigung des Seilausziehens nicht nachläuft und keine Lockerung des aufgespulten Zugseiles hervorruft. Falls die Nachlaufbremse zu locker eingestellt ist und sich das Zugseil auf der Seiltrommel lockert, muss soviel Seil abgespult werden, bis das Seilpaket wieder fest auf der Trommel sitzt. Das abgespulte Seil muss unter Spannung aufgespult werden, um eine Beschädigung des Zugseiles zu verhindern. Wenn sich die Seilauzugsbremse mit der Flügelschraube nicht stark genug einstellen lässt und bei einer stärkeren Einstellung ein Blockieren der Seiltrommel auftritt, muss die Flügelschraube gelockert und das Bremsband nachgestellt werden. Hierfür wird die Konterschraube am Bremsband (Teil Nr.: 129) gelockert und der Auszieh Widerstand (bei geöffneter Bremse) mittels der Innensechskantschraube (Teil Nr.: 128) soweit nachgestellt, bis die Seiltrommel beim Seilausziehen nicht mehr nachläuft und die richtige Ausziehungskraft erreicht ist. Danach wird die Innensechskantschraube mit der Konterschraube gesichert um ein Lockern zu verhindern. Die Feineinstellung der Nachlaufbremse wird mit der Flügelschraube vorgenommen.

5. Position der Sicherheitshinweise



 HOLZKNECHT Schnitzhofer Forstgeräte Ges.m.b.H A-5441 ABTENAU Tel. 06243/2678	
Type:	HS 270 ____
Baujahr:	200__
Fabr.Nr.:	270____
Zugkraft:	6000 da N
Unt. Seillage:	7000 da N
Ob. Seillage:	5000 da N
Seil DM:	12 mm
Max. Seillänge:	100 m
Seilnennfest.:	2160 N/mm ²
Rechn. Seilbrucht.:	18000 da N
Drehzahl:	540 min
Triebwerksgr.:	1 EM -1
Gewicht:	380 kg



Vor Inbetriebnahme
 die Betriebsanleitung
 und Sicherheitshinweise
 lesen und beachten.



Gefahr durch
 fortschleudernde Teile
 bei laufendem Motor -
 Sicherheitsabstand halten.



Vor Wartungs- und
 Reparaturarbeiten
 Motor abstellen und
 Schlüssel abziehen.



6. Wartung

Bei Bedarf muss die Antriebskette mit Spezialkettenfett geschmiert werden.

ACHTUNG: Beim Schmieren ist darauf zu achten, dass kein Schmiermittel auf den Kupplungsbelag gelangt. Keinesfalls darf die Kette mit Öl geschmiert werden.

Nach gründlicher Reinigung der Seilwinde, sollten alle techn. Bauteile auf ihre Funktionsfähigkeit überprüft, gewartet od. erneuert werden.

7. Technische Daten

	HS 270
Zugkraft unterste Seillage oberste Seillage	6 to 7 to 5 to
Seilaufnahme	100m/12dm
Seilgeschwindigkeit bei Untersetzungsgetriebe	40m/min 26m/min
Schildbreite	1900 mm
Höhe der Seileinlaufrolle	1450 mm
Gewicht (Bedienung)	380 kg
Für Traktoren ab ca.	35 KW



8. Störungen

Störung	Ursache	Behebung
Nachlassen der Zugleistung	<ul style="list-style-type: none">• Kupplungsbelag abgenützt• Kupplungsbelag verschmiert	<ul style="list-style-type: none">• Kupplung nachstellen• Kundendienst verständigen
Nachlassen der Bremsleistung	Bremsband abgenützt	Bremse nachstellen bzw. Kundendienst verständigen
Bremse lässt sich unter Last schwer lösen	Bremsband fest	Kupplungsleine kurz ziehen

Bei eventuell auftretenden sonstigen Störungen ist unverzüglich der HolzKnecht-Kundendienst zu verständigen, um eventuell auftretende Folgeschäden zu vermeiden!



HOLZKNECHT

Schnitzhofer Ges.m.b.H
Leitenhaus 11
A-5524 Annaberg
Tel.: (06243) 26 78
Fax: (06243) 26 78-12

9. Garantiebestimmungen

- Die Garantiezeit beträgt bei allen HolzKnecht Produkten 1 Jahr ab Auslieferungsdatum. Wir weisen darauf hin, dass im Schadensfall nur für das jeweilige HolzKnecht-Gerät ein Garantieanspruch geltend gemacht werden kann.
- Vor jeder Garantiereparatur muss der HolzKnecht – Kundendienst informiert werden, um den Reparaturaufwand abzugrenzen.
- Wenn Ersatzteile für Garantiarbeiten benötigt werden, ist dies bereits bei der Bestellung bekannt zu geben. Die am Lieferschein angegebene Retournierungsfrist ist einzuhalten, da die Teile sonst in Rechnung gestellt werden.
- Nach erfolgter Reparatur sind die Defektteile samt vollständig ausgefüllten HolzKnecht- Garantieantrag innerhalb 14 Tagen an uns frachtfrei einzusenden. Zu spät eingelangte Garantieanträge können nicht erledigt, bzw. vergütet werden.
- Die Vergütung erfolgt erst nach Eintreffen der Defektteile und des Garantieantrages, weil es oftmals nur dann möglich ist zu entscheiden, ob Garantieanspruch besteht oder der Kunde für den Schaden aufkommen muss.
- Sollten zusätzliche Aufwendungen die bei der Montage der Geräte am Schlepper erforderlich sein, die Schlepperspezifisch, und von uns nicht vorhersehbar, können keine Vergütungsanträge an uns gestellt werden.
- Bei Nichtbeachtung, der Bedienungsvorschriften sowie konstruktive Veränderungen bzw. Umbau erlischt jeder Garantieanspruch.
- Als Hersteller behalten wir uns das Recht vor, jederzeit Änderungen vorzunehmen. Deshalb sind die in der technischen Dokumentation enthaltenen Angaben unverbindlich und können jederzeit Änderungen erfahren.



HOLZKNECHT

Schnitzhofer Ges.m.b.H
Leitenhaus 11
A-5524 Annaberg
Tel.: (06243) 26 78
Fax: (06243) 26 78-12

Betriebsanleitung Seilwinden HS-370 Profi, HS-380 Profi, HS-399 Profi,
HRW 270, HRW-380/2,
HS 135, HS 145, HS 155, HS-250 (E), HS-260 (E),
HS-270 (E), HS-360 (E)

10. Konformitätserklärung



Die HolzKnecht – Maschinenbau Schnitzhofer Ges. m.b.H.
Leitenhaus 11
A-5524 Annaberg
Tel.: 06243/2678
Fax: 06243/2678-12

erklärt hiermit, dass die

Forst- Seilwinden der Type
HS 370 Profi, HS 380 Profi, HS 399 Profi, HRW 270, HRW 380/2
HS 135, HS 145, HS 155, HS 250, HS 260, HS 270
HS 360, HS 250E, HS 260E, HS 270E, HS 360E

Auf die sich diese Erklärung bezieht, mit den Bestimmungen der Maschinen-
Sicherheitsverordnung – MSV.BGBL.Nr. 306/1994 übereinstimmen, und damit mit
der durch sie umgesetzten Maschinenrichtlinie 98/37/EG identisch sind.

Bei der Herstellung, Auslegung und Überprüfung unserer Maschinen wurden neben
den langjährigen Erfahrungswerten folgende harmonisierte Normen

EN 294, EN 982

so wie die nationalen Normen

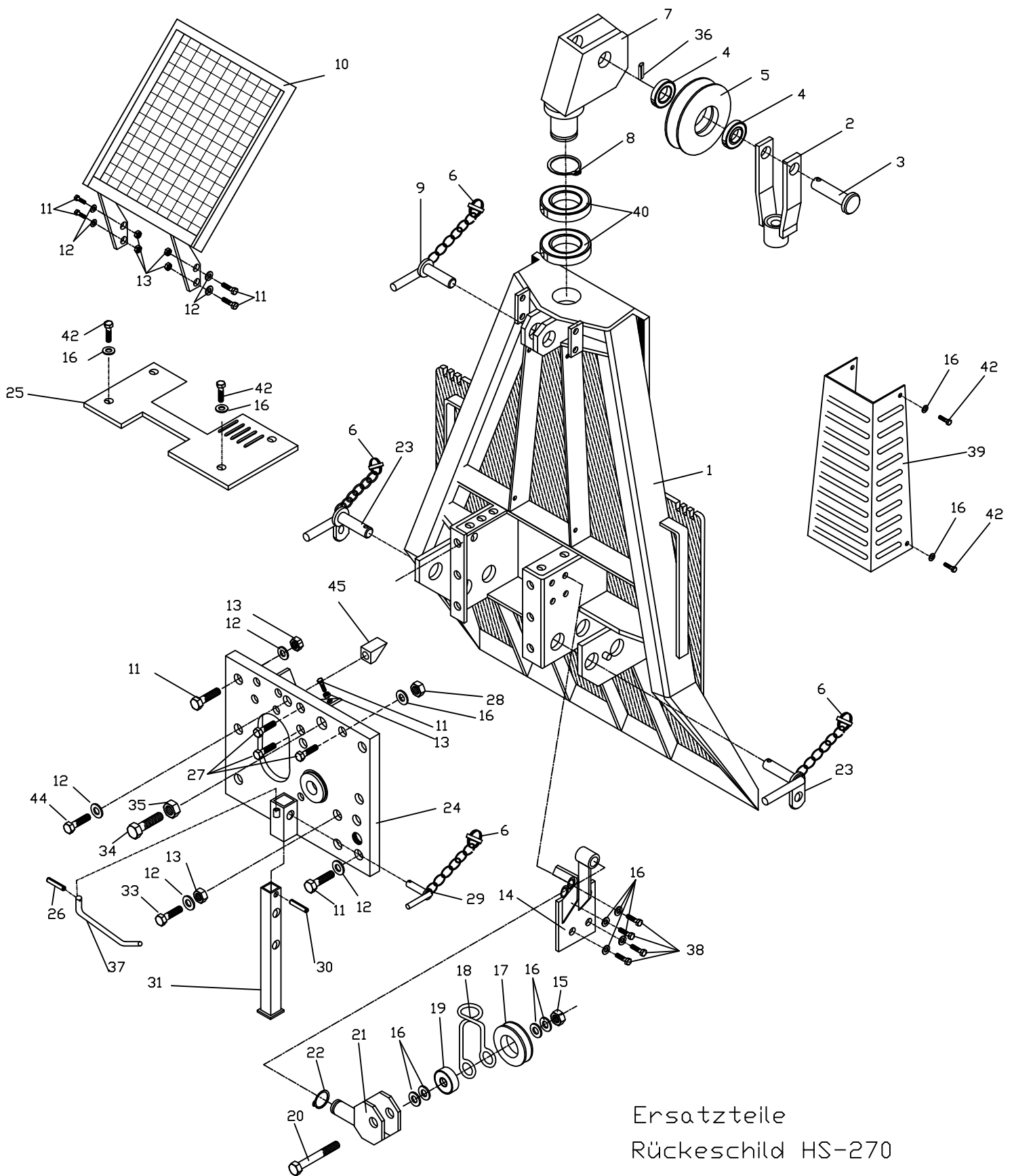
ÖNORM L 5276 ÖNORM ISO 2332, ÖNORM M 9600-2 ÖNORM ISO 730-1
berücksichtigt.

Abtenau, 20.4.2007

HOLZKNECHT
SCHNITZHOFER GES. M. B. H.
ABTENAU Leitenhaus 11
Post: 5524 ANNABERG
006243/2678. FAX 2678-12
Geschäftsführung

Ersatzteilliste Rückeschild

Pos.	Benennung	Stück	Art.Nr.
1	Schild	1	270001
2	Seileinlaflasche	1	270002
3	Seileinlaufbolzen	1	270003
4	Rillenkugellager 6305 2RSR	2	270004
5	Seileinlaufrolle	1	270005
6	Klappsplint	4	270006
7	Rollenträger	1	270007
8	Sicherungsring DIN 471 DM 85x3	1	270008
9	Oberlenkerbolzen	1	270009
10	Schutzgitter	1	270010
11	Sechskantschraube M10x 30	11	270011
12	Beilagscheibe DM10	14	270012
13	Sechskantmutter M10	13	270013
14	Rollenkonsole	1	270014
15	Stopmutter M8	1	270015
16	Beilagscheibe DM8	19	270016
17	Bremsleinenrolle	1	270017
18	Bügel	1	270018
19	Rillenkugellager 608 2RSR	1	270019
20	Sechskantschraube M8x40	1	270020
21	Rollenhalter	1	270021
22	Sicherungsring DIN 471 15x1	1	270022
23	Unterlenkerbolzen	2	270023
24	Deckel	1	270024
25	Aggregatabdeckung	1	270025
26	Spannstift DM 3x20	1	270026
27	Sechskantschraube M8x25	3	270027
28	Sechskantmutter M8	3	270028
29	Fußbolzen	1	270029
30	Spannstift DM 6x50	1	270030
31	Fuß	1	270031
33	Sechskantschraube M10x45	3	270033
34	Sechskantschraube M12x50	1	270034
35	Stopmutter M12	1	270035
36	Spannstift DM 8x40	1	270036
37	Gelenkswellenhalter	1	270037
38	Sechskantschraube M8x16	4	270038
39	Seilschutz	1	270039
40	Rillenkugellager 6017 2RSR	2	270040
42	Sechskantschraube M8x12	8	270042
44	Sechskantschraube M10x25	1	270044
45	Anschlag	1	270045



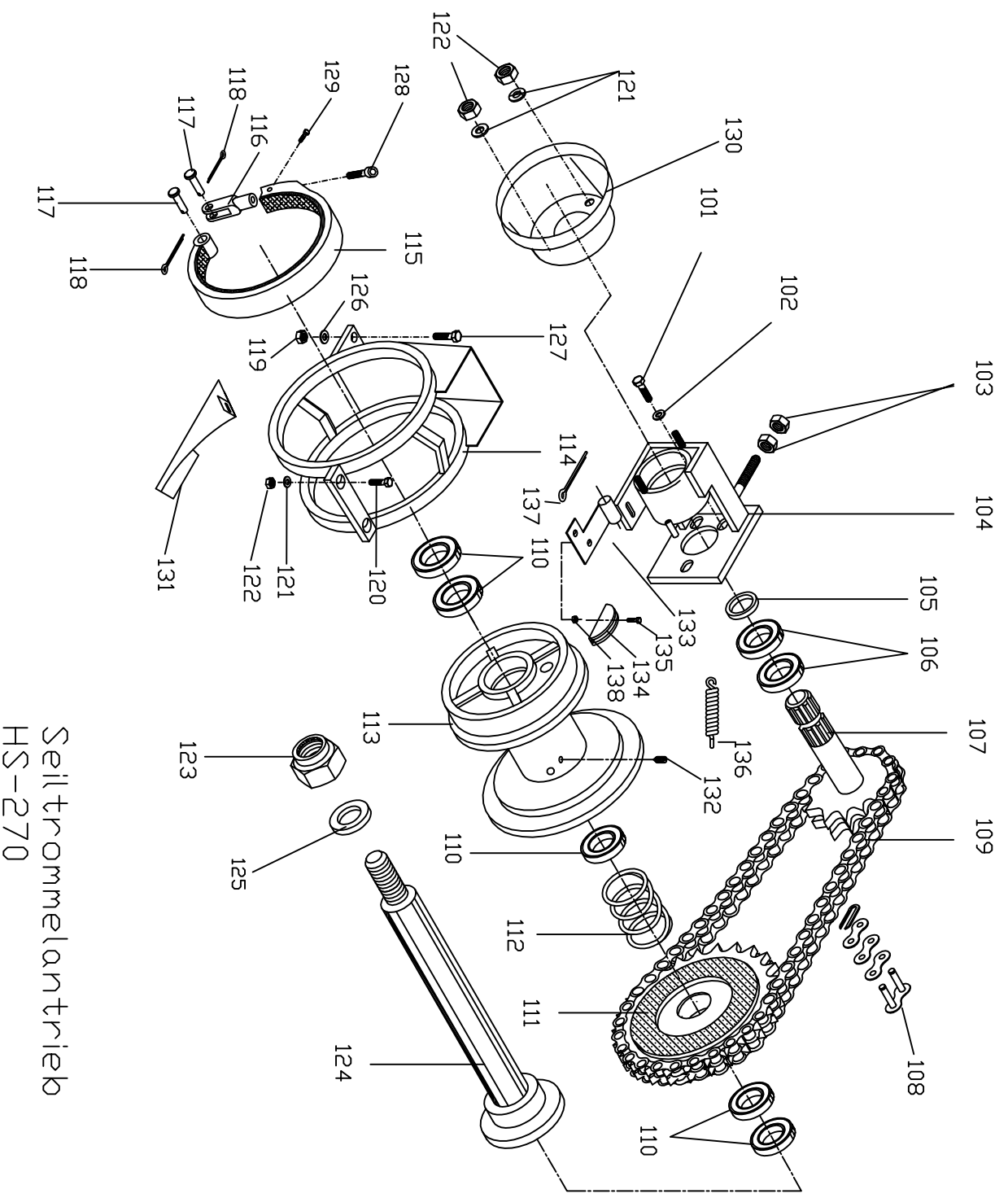
Ersatzteile
Rückeschild HS-270

Ersatzteilliste Seiltrommelantrieb

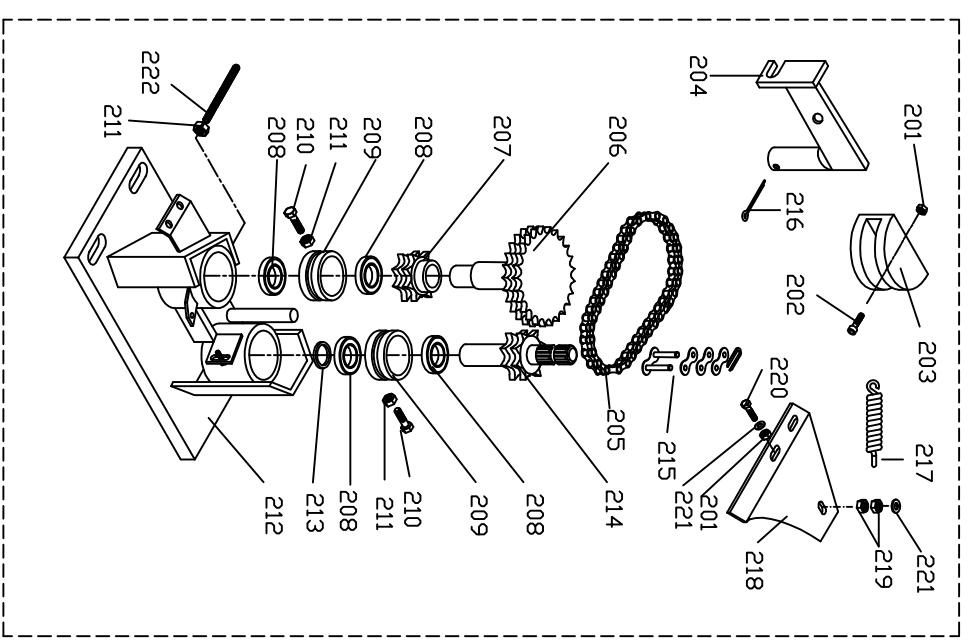
Pos.	Benennung	Stück	Art.Nr.
101	Sechskantschraube M12x25	3	270101
102	Beilagscheibe DM 12	3	270102
103	Sechskantmutter M12	2	270103
104	Antriebsgehäuse	1	270104
105	Schweißring	1	270105
106	Rillenkugellager 6307 2RSR	2	270106
107	Antriebswelle 12 Z	1	270107
108	Verschlussglied 3/4x7/16" Duplex	1	270108
109	Rollenkette 3/4x7/16" 80Gl. Duplex	1	270109
110	Rillenkugellager 6309 2RSR	5	270110
111	Kupplungskettenrad 70 Z	1	270111
112	Kupplungsdruckfeder	1	270112
113	Seiltrommel	1	270113
114	Schutzkorb	1	270114
115	Bremsband	1	270115
116	Gelenkstück	1	270116
117	Bolzen	2	270117
118	Splint DM 3x20	2	270118
119	Sechskantmutter M10	1	270119
120	Sechskantschraube M8x25	2	270120
121	Beilagscheibe DM8	4	270121
122	Sechskantmutter M8	4	270122
123	Stopmutter M30	1	206123
124	Trommelachse	1	270124
125	Distanzscheibe	1	270125
126	Beilagscheibe DM 10	1	270126
127	Sechskantschraube M10x25	1	270127
128	Innensechskantschraube M12x60	1	270128
129	Sechskantschraube M8x16	1	270129
130	Schutztopf	1	270130
131	Kettenschutz	1	270131
132	Gewindestift	1	270132
133	Kettenspanner	1	270133
134	Kettenspannsegment	1	270134
135	Innensechskantschraube M8x30	1	270135
136	Kettenspannfeder	1	270136
137	Splint DM 4x30	1	270137
138	Stopmutter M8	1	270138

Untersetzungsgetriebe HS 270

201	Sechskantmutter M8	3	270201
202	Innensechskantschraube M8x30	1	270202
203	Kettenspannsegment	1	270203
204	Kettenspanner	1	270204
205	Duplexrollenkette 3/4x7/16" 36Gl.	1	270205
206	Untersetzungsrads 24 Z	1	270206
207	Kettenrad 12Z Duplex	1	270207
208	Rillenkugellager 6307 2RSR	4	270208
209	Fixierbuchse	2	270209
210	Fixierschraube	2	270210
211	Sechskantmutter M12	3	270211
212	Untersetzungsgetriebegehäuse	1	270212
213	Schweißring	1	270213
214	Antriebswelle 12 Z Duplex	1	270214
215	Verschlussglied 3/4x7/16" Duplex	1	270215
216	Splint DM 4x30	1	270216
217	Kettenspannfeder	1	270217
218	Kettenschutz	1	270218
219	Sechskantmutter M10	2	270219
220	Sechskantschraube M8x20	2	270220
221	Beilagscheibe DM8	3	270221
222	Gewindestange M12	1	270222



Seiltrommelantrieb
HS-270



Ausführung -
Untersetzungsgetriebe

Ersatzteilliste Kupplung bzw. Bremsbetätigung

Pos.	Benennung	Stück	Art.Nr.
301	Sechskantschraube M8x60	1	270301
302	Beilagscheibe DM 8	8	270302
303	Rillenkugellager 608 2RSR	2	270303
304	Bedienungsleinienrolle	2	270304
305	Bügel	1	270305
306	Stopmutter M8	1	270306
307	Kupplungshebel	1	270307
308	Bolzen DM 10x20	4	270308
309	Splint DM 3x20	5	270309
310	Gabelgelenk A 12x48	1	270310
311	Beilagscheibe DM 10	5	270311
312	Kupplungsgabel	1	270312
313	Gewindestange M10	1	270313
314	Kupplungsfeder	1	270314
315	Kupplungs-nabenhebel	1	270315
316	Kupplungsbolzen	3	270316
317	Zwischenstück	1	270317
318	Bremshebelhalterung	1	270318
319	Bremsfeder	2	270319
320	Sechskantschraube M14x100	1	270320
322	Bremshebel	1	270322
324	Nachlaufbremsfeder	1	270324
325	Nachlaufbremsschraube	1	270325
326	Bremsleine	1	270326
327	Bedienungsseilklemme	4	270327
328	Kupplungsleine	1	270328
329	Bartonblock	2	270329
330	Gabelgelenk A 10x40	2	270330
332	Beilagscheibe DM 12	3	270332
333	Hebelhalterung	1	270333
334	Fixerhebel	1	270334
335	Umlenkhebel	1	270335
336	Fixierhebelfeder	1	270336
337	Gleitlager 12-14-25	2	270337
338	Bremsgestänge	1	270338
339	Schwerspannstift Dm8x16	1	270339
340	Stopmutter M14	1	270340
350	Bolzen DM 12	2	270350
351	Splint DM 4x32	2	270351

