

HOLZKNECHT

Betriebsanleitung



Forst-Seilwinde HS 250

HOLZKNECHT

Schnitzhofer Ges.m.b.H
Leitenhaus 11
A-5524 Annaberg
Tel.: 06243/2678
Fax: 06243/2678-12



!ACHTUNG!!

**Vor dem erstmaligen Einsatz
und wenn das Seil ohne
Belastung auf die
Seiltrommel gespult wurde,
muss das gesamte Drahtseil
ausgezogen werden (ca. 3-4
Windungen müssen auf der
Seiltrommel verbleiben), und
unter Belastung wieder
aufgespult werden um ein
verklemmen oder
Beschädigung des
Drahtseiles zu verhindern!**



HOLZKNECHT

Schnitzhofer Ges.m.b.H
Leitenhaus 11
A-5524 Annaberg
Tel.: (06243) 26 78
Fax: (06243) 26 78-12

Inhaltsverzeichnis

1. Einleitung.....	3
2. Hinweise für bestimmungsgemäße Verwendung	4
3. Unfallverhütung	6
4. Bedienungsanleitung (Arbeitseinsatz)	7
5. Position der Sicherheitshinweise.....	9
6. Wartung.....	10
7. Technische Daten.....	10
8. Störungen.....	11
9. Garantiebestimmungen	12
10 Konformitätserklärung.....	13



HOLZKNECHT

Schnitzhofer Ges.m.b.H
Leitenhaus 11
A-5524 Annaberg
Tel.: (06243) 26 78
Fax: (06243) 26 78-12

1. Einleitung

Diese Betriebsanleitung muss grundsätzlich vor dem ersten Einsatz gelesen werden, um einen gefahrlosen und vorschriftsmäßigen Betrieb der Maschine zu gewährleisten.

Bitte beachten Sie die allgemeinen Sicherheitsvorschriften und verwenden das Gerät ausschließlich für den bestimmungsgemäßen Gebrauch, um eventuellen Unfällen vorzubeugen.

Bei der Erzeugung haben wir besonderen Wert auf Qualität und Verarbeitung gelegt, um garantieren zu können, dass unsere Maschinen im einwandfreien und geprüften Zustand das Werk verlassen.

Bitte prüfen Sie nach Erhalt der Maschine mögliche Versand oder Transportschäden und die Vollständigkeit der Lieferung.
Beanstandungen oder Mängel müssen dem Werk unverzüglich mitgeteilt werden.

Bei Nichtbeachtung der Bedienungsvorschriften oder konstruktiven Veränderungen erlischt der Garantieanspruch!

Der Hersteller übernimmt keine Haftung für Folgeschäden jeglicher Art, welche durch unsachgemäße Bedienung oder durch nicht bestimmungsgemäßen Gebrauch unserer Maschinen entstehen.

Gleichzeitig erlischt dadurch jeder Anspruch auf Entschädigung im Sinne des Produkthaftungsgesetzes, bei Verletzung von beteiligten oder unbeteiligten Personen, bzw. Beschädigung deren Eigentum.

Weiters werden jegliche Schadenersatzansprüche, insbesondere Vermögensschäden zwischen dem Hersteller und andern gewerbebetrieblichen Unternehmen ausgeschlossen.

Ergänzend verweisen wir auf unsere allgemeinen Geschäfts- und Garantiebedingungen.



HOLZKNECHT

Schnitzhofer Ges.m.b.H
Leitenhaus 11
A-5524 Annaberg
Tel.: (06243) 26 78
Fax: (06243) 26 78-12

2. Hinweise für bestimmungsgemäße Verwendung

Die Bedienung und Wartung der Seilwinde darf nur geeigneten, zuverlässigen und mit der Arbeit vertrauten Personen übertragen werden.

Die Rückwinde samt Trägerfahrzeug ist vor der Benutzung, jedoch mindestens einmal an jedem Arbeitstag auf ihren einwandfreien Betriebszustand zu überprüfen; Mängel sind fachgerecht zu beheben.

Bei Störungsbehebung, bei Instandsetzungs- und Wartungsarbeiten ist der Windenantrieb und der Antriebsmotor abzustellen und gegen unbeabsichtigte und unbefugte Inbetriebnahme zu sichern.

Sicherheitseinrichtungen an der Winde dürfen nicht unwirksam gemacht oder entfernt werden.

Die Bedienung der Rückwinde muss entweder vom Trägerfahrzeug aus oder aus einer Entfernung von mindestens 5m von der Seileinlaufstelle erfolgen.

Trägerfahrzeug und Winde sind standsicher aufzustellen, erforderlichenfalls abzustützen oder zu verankern.

Das Trägerfahrzeug ist so aufzustellen, dass die Längsachse möglichst der Seilzugrichtung entspricht. Das Aufstellen des Trägerfahrzeuges in der Falllinie der Last ist beim Bergabseilen verboten.

Das lose, im Führerstand mitgeführte Werkzeuge und Arbeitsmittel bei einem Sturz des Trägerfahrzeuges eine Gefährdung darstellen, sind sie entsprechend zu verwahren.

Vor Inbetriebnahme der Winde hat sich die Bedienungsperson davon zu überzeugen, dass niemand gefährdet wird. Der Gefahrenbereich ist mit den gesetzlich vorgeschriebenen Verbots- und Hinweistafeln abzusichern.

Das Mitfahren auf der bewegten Last sowie das Begleiten der Last im Gefahrenbereich ist verboten. Das gespannte und mitlaufende Seil darf nicht berührt werden.

Die Größe der Last ist den jeweiligen Verhältnissen, wie Geländeform, Witterung, Bodenverhältnisse, Windenleistung, Anhängemittel, anzupassen.

Beim Anhängen der Last ist auf sichere Verbindung mit den Anhängemitteln zu achten. Die Last darf sich nicht von selbst lösen.

Um ein Abgleiten von leichteren Lasten am gespannten Seil zu verhindern, ist beim Bergabseilen die schwerste Last in den ersten Choker (Schlinge) zu hängen.

Bäume und frische Stöcke, an denen Umlenkflaschen befestigt werden, müssen entsprechend gesund und stark sein. Die Werte der Tabelle 5 sind Richtwerte für eine Befestigung in Stockhöhe. Bei höher gelegenen Befestigungspunkten ist der Baum entsprechend abzuspannen.



Tabelle 5

Zugkraft F [kN]	Baumdurchmesser 1.30 m Höhe
20	25
30	30
40	35
50	40
60	45
80	50

Umlenkrollen und deren Befestigung müssen auf die jeweilige Windenzugkraft und die Winkelverhältnisse abgestimmt sein.

Zum Befestigung der Last sind Anhängemittel zu verwenden.

Die Verwendung des Zugseiles als Würgeseil ist verboten.

Bei Anhängemittel sind für die maximale Zugkraft der Winde folgende Mindestanforderungen einzuhalten:

- bei Seilen die 2 fache Sicherheit gegenüber der Mindestbruchkraft
- bei Ketten die 2 Fache Sicherheit gegenüber der Bruchkraft

Beispiele: maximale Windenzugkraft 50kN

- Seil: erforderliche Mindestbruchkraft = $2 \times 50 \text{ kN} = 100 \text{ kN}$
- Kette: Mindestens erforderliche Kettenbruchkraft = $2 \times 50 \text{ kN} = 100 \text{ kN}$

Die Last ist vor dem Anfahren des Trägerfahrzeuges an die Rückwinde heranzuziehen und vorne hochzuheben (Kopf- Hoch- Bringung).

Das Zugseil, die Schlingen und die Würgekettens sind auf schadhafte Stellen, starke Abnützung und Befestigungen in den Chokern zu prüfen. Schäden sind sofort zu beheben. Schadhafte Seile dürfen nicht verwendet werden und sind rechtzeitig zu erneuern. Windenseile und Anschlagmittel (Choker) dürfen während der Fahrt nicht lose am Boden nachgezogen werden.

Bei der Seilüberprüfung ist besonders auf folgende Punkte zu achten:

- Korrosion
- Verformung (korkenzieherartige Verformung, Korbbildung, Schlaufenbildung von Drähten, Lockerung einzelner Drähte und Litzen, Knoten, Einschnürungen, Abplattung, lockenartige Verformung, Klanken, Knicke)
- Abrieb
- Seildicke
- Drahtbrüche



3. Unfallverhütung

- Die Inbetriebnahme der Seilwinde darf nur nach Einschulung des Bedienerpersonals durchgeführt werden.
- **Das Verweilen im Arbeitsbereich ist verboten!** Dabei ist zu beachten, dass dies der Gefahrenbereich Traktor und Seilwinde, als auch der Gefahrenbereich beim Ziehen der Baumstämme sein kann.
- Reparaturen an der Seilwinde dürfen nur von geschulten Personen im abgestellten und vom Traktor abgekoppelten Zustand durchgeführt werden, wobei nur Originalersatzteile verwendet werden dürfen.
- An- und Abkoppeln der Gelenkwelle zwischen Traktor und Seilwinde darf nur bei abgestelltem Fahrzeugmotor und ausgeschalteter Zapfwelle sowie angezogener Handbremse vorgenommen werden.
- Sicherheitseinrichtungen dürfen nicht entfernt oder unwirksam gemacht werden.
- Die Seilwinde darf nur auf festen, ebenen Untergrund mit der Stütze ausreichend gesichert gegen Umkippen abgestellt werden. Die dazugehörenden Elemente wie Gelenkwelle, Kabel, Hydraulikschläuche, Seile und Ketten müssen in die dafür vorgesehenen Halterungen verwahrt werden.
- Beim Aufseilen von Baumstämme hat der Fahrer darauf zu achten, dass das Rückeschild der Seilwinde auf festen Untergrund abgesenkt und die Handbremse angezogen ist.
- Für Fahrten auf öffentlichen Verkehrswegen gelten die Bestimmungen der Straßenverkehrsordnung.
- Vom Bedienerpersonal muss persönliche Schutzausrüstung verwendet werden: (z.B. Sicherheitsschuhe, Schutzhandschuhe, Schutzhelm, etc.).

**Achtung: Auf der Winde dürfen keine Personen befördert werden!
Die Seilwinde darf nur an Zugfahrzeugen bis zu einer maximalen Leistung von 40KW verwendet werden!**



4. Bedienungsanleitung (Arbeitseinsatz)

- a. Zum Windenanbau mit dem Traktor im Rückwärtsgang an die Winde fahren, die Unterlenker des hydr. Dreipunktgestänges bei den Anhängelaschen an der Winde einführen, mit den Steckbolzen Kat. 1 oder 2 verbinden und mittels Klappstecker bzw. R-Splint sichern. Das gleiche ist mit dem Oberlenker vorzunehmen.
- b. Das hydr. Dreipunktgestänge mit angehängter Winde am Traktor hochheben, sowie den Stützfuß der Winde in die Halterung einschieben und verbolzen.
- c. Verbindung der kraftübertragenden Antriebswelle vom Traktor zur Seilwinde (Gelenkwelle) auf die Zapfwelle des Traktors bzw. der Seilwinde aufstecken und mit der Kette gegen das Drehen des Gelenkwellenschutzes zu sichern. Dabei ist auf die richtige Länge der Gelenkwelle zu achten, damit bei kleinsten Abstand kein blockieren auftritt. (Betriebsanleitung der Gelenkwelle beachten).
- d. Das Auflegen des Drahtseiles bzw. Befestigung an der Seiltrommel erfolgt insofern, dass das Seilende in die Bohrung der Seiltrommel eingeführt und mit einem Gewindestift gesichert wird. Das Aufspulen des Zugseiles muss unter Belastung erfolgen, um zu erreichen, dass das Seilpaket fest in der Seiltrommel liegt und ein Einklemmen des Seiles zwischen den einzelnen Seillagen verhindert wird. Das Zugseil wird über die obere bzw. untere Seileinlaufrolle ausgezogen. Am anderen Seilende werden Seilschlösser, Chokerlaschen, Seilkauschen mit Hacken (ect.), befestigt, an denen die Baumstämme mittels Würgekettchen, Chokerseile, Hacklkeile (ect.), angehängt werden.

Achtung: Vor dem erstmaligen Einsatz und wenn das Seil ohne Belastung auf die Seiltrommel gespult wurde, muss das gesamte Drahtseil ausgezogen werden (ca. 3-4 Windungen müssen auf der Seiltrommel verbleiben), und unter Belastung wieder aufgespult werden um ein verklemmen oder Beschädigung des Drahtseiles zu verhindern.

- e. Beim Seilen wird das hydr. Dreipunktgestänge mit der Winde auf den Boden abgesenkt, der Hebel am hydr. Steuergerät in Schwimmstellung gebracht, und die Normzapfwelle 540 U/min eingeschaltet.



Schnitzhofer Ges.m.b.H
Leitenhaus 11
A-5524 Annaberg
Tel.: (06243) 26 78
Fax: (06243) 26 78-12

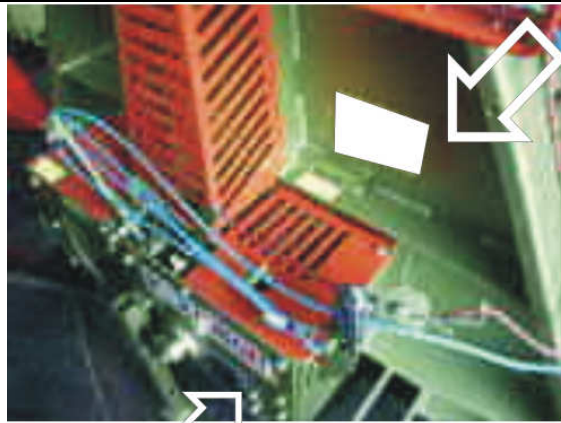
- f. Die Steuerung der Seilwinde erfolgt mittels zweier Bedienungsleinen. Zum Seilausziehen wird die Bremsleine (gelbe Leine) gezogen bis der Hebel einrastet und dadurch die Bremse offen gehalten wird. Durch kurzes Ziehen der Kupplungsleine (blaue Leine) wird die Bremse geschlossen.

Zum Seileinziehen wird die Kupplungsleine (blaue Leine) ganz durchgezogen. Beim Loslassen der Kupplungsleine bleibt die Seiltrommel stehen und bremst automatisch ein (Totmannschaltung).

ACHTUNG: Bein Seilen muss die Kupplungsleine ganz bis zum Anschlag durchgezogen werden, um die maximale Zugkraft zu erreichen bzw. um ein durchrutschen der Kupplung zu vermeiden.

- g. Das Einstellen der Seilauzugskraft erfolgt mittels der Nachlaufbremse. Mit der Flügelschraube (Teil Nr.: 325), die mittels einer Feder auf das Bremsband drückt, wird die Nachlaufbremse verstellt. Vor dem erstmaligen Einsatz oder wenn die Nachlaufbremse durch Verschleiß nachlässt, muss diese so eingestellt werden, dass die Seiltrommel bei Beendigung des Seilausziehens nicht nachläuft und keine Lockerung des aufgespulten Zugseiles hervorruft. Falls die Nachlaufbremse zu locker eingestellt ist und sich das Zugseil auf der Seiltrommel lockert, muss soviel Seil abgespult werden, bis das Seilpaket wieder fest auf der Trommel sitzt. Das abgespulte Seil muss unter Spannung aufgespult werden, um eine Beschädigung des Zugseiles zu verhindern. Wenn sich die Seilauzugsbremse mit der Flügelschraube nicht stark genug einstellen lässt und bei einer stärkeren Einstellung ein Blockieren der Seiltrommel auftritt, muss die Flügelschraube gelockert und das Bremsband nachgestellt werden. Hierfür wird die Konterschraube am Bremsband (Teil Nr.: 126) gelockert und der Auszieh Widerstand (bei geöffneter Bremse) mittels der Innensechskantschraube (Teil Nr.: 125) soweit nachgestellt, bis die Seiltrommel beim Seilausziehen nicht mehr nachläuft und die richtige Ausziehungskraft erreicht ist. Danach wird die Innensechskantschraube mit der Konterschraube gesichert um ein Lockern zu verhindern. Die Feineinstellung der Nachlaufbremse wird mit der Flügelschraube vorgenommen.

5. Position der Sicherheitshinweise



Vor Inbetriebnahme
 die Betriebsanleitung
 und Sicherheitshinweise
 lesen und beachten.



Gefahr durch
 fortschleudernde Teile
 bei laufendem Motor -
 Sicherheitsabstand halten.

CE

HOLZKNECHT

Schnitzhofer Forstgeräte Ges.m.b.H
 A-5441 ABTENAU Tel. 06243/2678

Type:	HS 250
Baujahr:	200__
Fabr.Nr.:	250__
Zugkraft:	4000 da N
Unt. Seillage:	5000 da N
Ob. Seillage:	3000 da N
Seil DM:	10 mm
Max. Seillänge:	80 m
Seilnennfest.:	2160 N/mm ²
Rechn. Seilbruchl.:	12000 da N
Drehzahl:	540 min ⁻¹
Triebwerksgr.:	1 EM
Gewicht:	230 kg



Vor Wartungs- und
 Reparaturarbeiten
 Motor abstellen und
 Schlüssel abziehen.



6. Wartung

Bei Bedarf muss die Antriebskette mit Spezialkettenfett geschmiert werden.

ACHTUNG: Beim Schmieren ist darauf zu achten, dass kein Schmiermittel auf den Kupplungsbelag gelangt. Keinesfalls darf die Kette mit Öl geschmiert werden.

Bei Bedarf muss die Antriebskette nachgespannt werden.

Nach gründlicher Reinigung der Seilwinde, sollten alle techn. Bauteile auf ihre Funktionsfähigkeit überprüft, gewartet od. erneuert werden.

7. Technische Daten

	HS 250
Zugkraft	4 to
unterste Seillage	5 to
oberste Seillage	3 to
Seilaufnahme	80m/10dm
Seilgeschwindigkeit bei Untersetzungsgetriebe	40m/min 26m/min
Schildbreite	1500 mm
Höhe der Seileinlaufrolle	1200 mm
Gewicht (Bedienung)	230 kg
Für Traktoren ab ca.	15 KW



8. Störungen

Störung	Ursache	Behebung
Nachlassen der Zugleistung	<ul style="list-style-type: none">• Kupplungsbelag abgenützt• Kupplungsbelag verschmiert	<ul style="list-style-type: none">• Kupplung nachstellen• Kundendienst verständigen
Nachlassen der Bremsleistung	Bremsband abgenützt	Bremse nachstellen bzw. Kundendienst verständigen
Bremse lässt sich unter Last schwer lösen	Bremsband fest	Kupplungsleine kurz ziehen

Bei eventuell auftretenden sonstigen Störungen ist unverzüglich der HolzKnecht-Kundendienst zu verständigen, um eventuell auftretende Folgeschäden zu vermeiden!



HOLZKNECHT

Schnitzhofer Ges.m.b.H
Leitenhaus 11
A-5524 Annaberg
Tel.: (06243) 26 78
Fax: (06243) 26 78-12

9. Garantiebestimmungen

- Die Garantiezeit beträgt bei allen HolzKnecht Produkten 1 Jahr ab Auslieferungsdatum. Wir weisen darauf hin, dass im Schadensfall nur für das jeweilige HolzKnecht-Gerät ein Garantieanspruch geltend gemacht werden kann.
- Vor jeder Garantiereparatur muss der HolzKnecht – Kundendienst informiert werden, um den Reparaturaufwand abzugrenzen.
- Wenn Ersatzteile für Garantiarbeiten benötigt werden, ist dies bereits bei der Bestellung bekannt zu geben. Die am Lieferschein angegebene Retournierungsfrist ist einzuhalten, da die Teile sonst in Rechnung gestellt werden.
- Nach erfolgter Reparatur sind die Defektteile samt vollständig ausgefüllten HolzKnecht- Garantieantrag innerhalb 14 Tagen an uns frachtfrei einzusenden. Zu spät eingelangte Garantieanträge können nicht erledigt, bzw. vergütet werden.
- Die Vergütung erfolgt erst nach Eintreffen der Defektteile und des Garantieantrages, weil es oftmals nur dann möglich ist zu entscheiden, ob Garantieanspruch besteht oder der Kunde für den Schaden aufkommen muss.
- Sollten zusätzliche Aufwendungen die bei der Montage der Geräte am Schlepper erforderlich sein, die Schlepperspezifisch, und von uns nicht vorhersehbar, können keine Vergütungsanträge an uns gestellt werden.
- Bei Nichtbeachtung, der Bedienungsvorschriften sowie konstruktive Veränderungen bzw. Umbau erlischt jeder Garantieanspruch.
- Als Hersteller behalten wir uns das Recht vor, jederzeit Änderungen vorzunehmen. Deshalb sind die in der technischen Dokumentation enthaltenen Angaben unverbindlich und können jederzeit Änderungen erfahren.



HOLZKNECHT

Schnitzhofer Ges.m.b.H
Leitenhaus 11
A-5524 Annaberg
Tel.: (06243) 26 78
Fax: (06243) 26 78-12

Betriebsanleitung Seilwinden HS-370 Profi, HS-380 Profi, HS-399 Profi,
HRW 270, HRW-380/2,
HS 135, HS 145, HS 155, HS-250 (E), HS-260 (E),
HS-270 (E), HS-360 (E)

10. Konformitätserklärung



Die HolzKnecht – Maschinenbau Schnitzhofer Ges. m.b.H.
Leitenhaus 11
A-5524 Annaberg
Tel.: 06243/2678
Fax: 06243/2678-12

erklärt hiermit, dass die

Forst- Seilwinden der Type
HS 370 Profi, HS 380 Profi, HS 399 Profi, HRW 270, HRW 280/2, HRW 399
HS 135, HS 145, HS 155, HS 250, HS 260, HS 270
HS 360, HS 250E, HS 260E, HS 270E, HS 360E

Auf die sich diese Erklärung bezieht, mit den Bestimmungen der Maschinen-
Sicherheitsverordnung – MSV.BGBL.Nr. 306/1994 übereinstimmen, und damit mit
der durch sie umgesetzten Maschinenrichtlinie 98/37/EG identisch sind.

Bei der Herstellung, Auslegung und Überprüfung unserer Maschinen wurden neben
den langjährigen Erfahrungswerten folgende harmonisierte Normen

EN 294, EN 982

so wie die nationalen Normen

ÖNORM L 5276 ÖNORM ISO 2332, ÖNORM M 9600-2 ÖNORM ISO 730-1
berücksichtigt.

Abtenau, 20.4.2007

Ort

D

HOLZKNECHT
SCHNITZHOFER GES. M. B. H.
ABTENAU Leitenhaus 11
Post: 5524 ANNABERG
006243/2678. FAX 2678-12

[Handwritten signature]

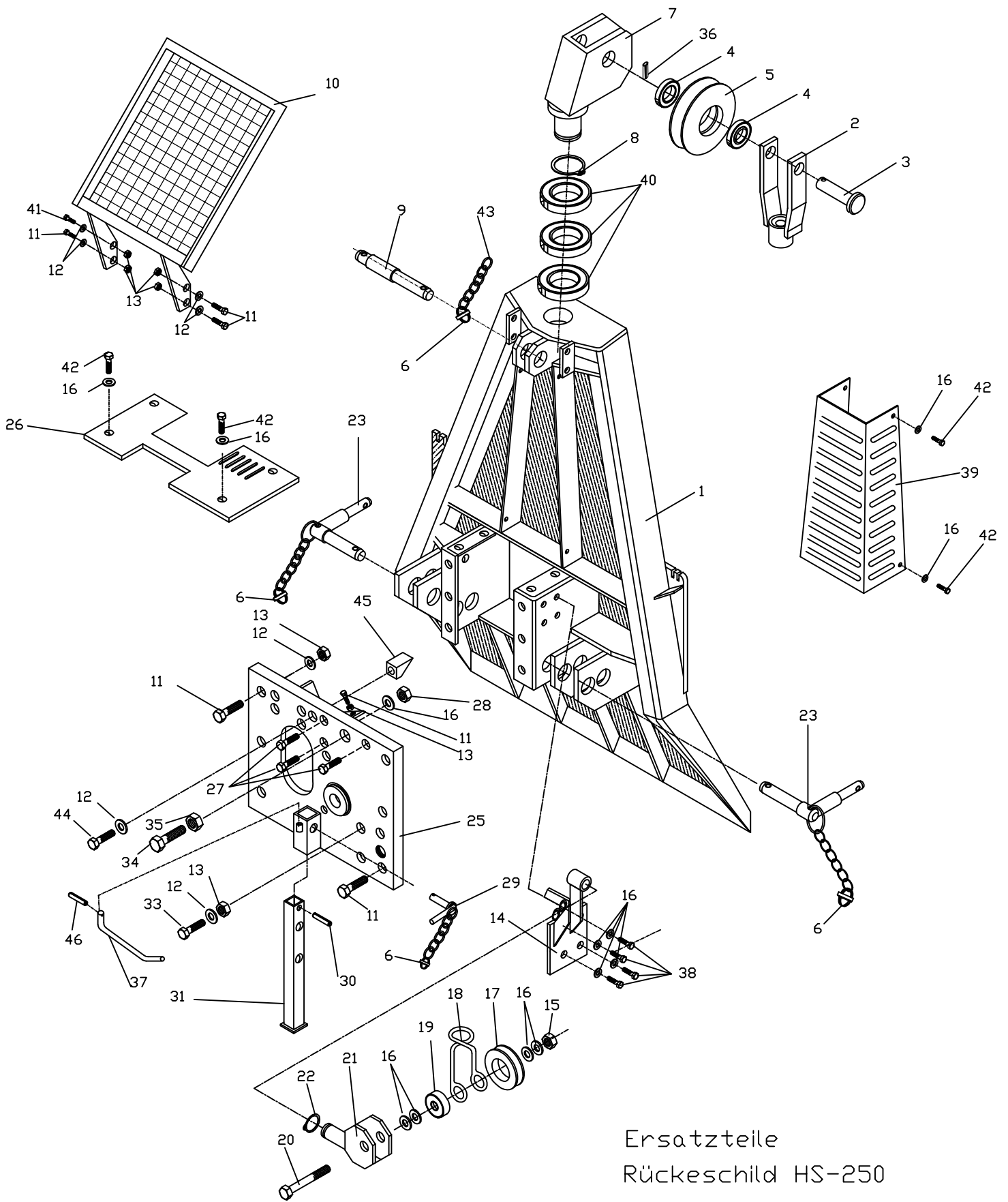
Geschäftsführung

Ersatzteilliste Seiltrommelantrieb

Pos.	Benennung	Stück	Art.Nr.
101	Sechskantschraube M10x25	4	250101
102	Beilagscheibe DM 10	4	250102
103	Sechskantmutter M12	2	250103
104	Antriebsgehäuse	1	250104
105	Schweißring	1	250105
106	Rillenkugellager 6307 2RSR	6	250106
107	Antriebswelle 9 Z	1	250107
108	Verschlußglied 3/4x7/16"	1	250108
109	Rollenkette 3/4x7/16"66Gl.(68Ugr.)	1	250109
111	Kupplungskettenrad 60 Z	1	250111
112	Kupplungsdruckfeder	1	250112
113	Seiltrommel	1	250113
114	Schutzkorb	1	250114
115	Bremsband	1	250115
116	Gelenkstück	1	250116
117	Bremshebelbolzen	2	250117
118	Splint DM 3x20	2	250118
119	Sechskantmutter M10	1	250119
120	Sechskantschraube M8x25	2	250120
121	Beilagscheibe DM8	4	250121
122	Sechskantmutter M8	4	250122
123	Stopmutter M30	1	250123
124	Trommelachse	1	250124
125	Innensechskantschraube M10x60	1	250125
126	Sechskantschraube M8x16	1	250126
127	Schutztopf	1	250127
129	Kettenschutz	1	250129
132	Gewindestift	1	250132

Untersetzungsgetriebe HS 250

201	Sechskantschraube M8x30	2	250201
202	Sechskantmutter M8	4	250202
203	Kettenspannsegment	1	250203
204	Kettenspanner	1	250204
205	Rollenkette 3/4x7/16" 32Glieder	1	250205
206	Untersetzungsrad 22 Z	1	250206
207	Kettenrad 11Z	1	250207
208	Rillenkugellager 6307 2RSR	4	250208
209	Fixierbuchse	2	250209
210	Fixierschraube	2	250210
211	Sechskantmutter M12	3	250211
212	Untersetzungsgetriebegehäuse	1	250212
213	Schweißring	1	250213
214	Antriebswelle 11 Z	1	250214
215	Verschlussglied 3/4x7/16"	1	250215
216	Splint DM 4x32	1	250216
217	Kettenspannfeder	1	250217
218	Kettenschutz	1	250218
220	Beilagscheibe DM 8	3	250220
221	Sechskantschraube M8x20	1	250221
222	Gewindestange M12	1	250222



Ersatzteile
Rückeschild HS-250

Ersatzteilliste Rückeschild

Pos.	Benennung	Stück	Art.Nr.
1	Schild	1	250001
2	Seileinlaflasche	1	250002
3	Seileinlaufbolzen	1	250003
4	Rillenkugellager 6304 2RSR	2	250004
5	Seileinlaufrolle	1	250005
6	Klappsplint	4	250006
7	Rollenträger	1	250007
8	Sicherungsring DIN 471 DM65x2.5	1	250008
9	Oberlenkerbolzen	1	250009
10	Schutzgitter	1	250010
11	Sechskantschraube M10x 30	10	250011
12	Beilagscheibe DM10	14	250012
13	Sechskantmutter M10	13	250013
14	Rollenkonsole	1	250014
15	Stopmutter M8	1	250015
16	Beilagscheibe DM8	19	250016
17	Bremsleinenrolle	1	250017
18	Bügel	1	250018
19	Rillenkugellager 608 2RSR	1	250019
20	Sechskantschraube M8x40	1	250020
21	Rollenhalter	1	250021
22	Sicherungsring DIN 471 15x1	1	250022
23	Unterlenkerbolzen	2	250023
25	Deckel	1	250025
26	Aggregatabdeckung	1	250026
27	Sechskantschraube M8x25	3	250027
28	Sechskantmutter M8	3	250028
29	Fußbolzen	1	250029
30	Spannstift DM 6x50	1	250030
31	Fuß	1	250031
32	Schmiernippel M10x1	1	250032
33	Sechskantschraube M10x45	3	250033
34	Sechskantschraube M12x50	1	250034
35	Stopmutter M12	1	250035
36	Spannstift DM 8x40	1	250036
37	Gelenkswellenbügelhalter	1	250037
38	Sechskantschraube M8x16	4	250038
39	Seilschutz	1	250039
40	Rillenkugellager 6013 2RSR	3	250040
41	Sechskantschraube M10x40	1	250041
42	Sechskantschraube M8x12	8	250042
43	Kette	1	250043
44	Sechskantschraube M10x25	1	250044
45	Anschlag	1	250045
46	Spannstift DM 3x20	1	250046

Ersatzteilliste Kupplung bzw. Bremsbetätigung

Pos.	Benennung	Stück	Art.Nr.
301	Sechskantschraube M8x60	1	250301
302	Beilagscheibe DM 8	8	250302
303	Rillenkugellager 608 2RSR	2	250303
304	Bedienungsleinienrolle	2	250304
305	Bügel	1	250305
306	Stopmutter M8	1	250306
307	Kupplungshebel	1	250307
308	Bolzen DM 10x20	4	250308
309	Splint DM 3x20	6	250309
310	Gabelgelenk A 10x40	2	250310
311	Beilagscheibe DM 10	4	250311
312	Kupplungsgabel	1	250312
313	Gabelgelenk A10x20	1	250313
314	Kupplungsfeder	1	250314
315	Kupplungs-nabenhebel	1	250315
316	Kupplungsbolzen	3	250316
317	Zwischenstück	1	250317
318	Bremshebelhalterung	1	250318
319	Bremsfeder	2	250319
320	Sechskantschraube M14x100	1	250320
322	Bremshebel	1	250322
324	Nachlaufbremsfeder	1	250324
325	Nachlaufbremsschraube	1	250325
326	Bremsleine	1	250326
327	Bedienungsseilklemme	4	250327
328	Kupplungsleine	1	250328
329	Bartonblock	2	250329
330	Hebelhalterung	1	250330
331	Fixerhebel	1	250331
332	Umlenkhebel	1	250332
333	Fixierhebelfeder	1	250333
334	Gleitlager 12-14-25	2	250334
335	Beilagscheibe DM 12	2	250335
336	Bremsgestänge mech.	1	250336
337	Schwerspannstift Dm8x16	1	250337
338	Stopmutter M14	1	250338
339	Bolzen DM 12	1	250339
340	Splint DM 4x32	1	250340
341	Gabelgelenk 12x48	1	250341
342	Gewindestange M10	1	250342

