



BETRIEBSANLEITUNG



Forst Seilwinde HS 260 E

ACHTUNG

Vor dem erstmaligen Einsatz und wenn das Seil ohne Belastung auf die Seiltrommel gespult wurde, muss das gesamte Drahtseil ausgezogen werden (ca. 3-4 Windungen müssen auf der Seiltrommel verbleiben), und unter Belastung wieder aufgespult werden um ein verklemmen oder Beschädigung des Drahtseiles zu verhindern!

Inhaltsverzeichnis

1. Einleitung.....	3
2. Hinweise für bestimmungsgemäße Verwendung.....	4
3. Unfallverhütung.....	6
4. Bedienungsanleitung (Arbeitseinsatz).....	7
5. Position der Sicherheitshinweise	8
6. Wartung	10
7. Technische Daten	10
8. Störungen	11
9. Garantiebestimmungen.....	12
10. Konformitätserklärung.....	13
11. Ersatzteillisten & Ersatzteilzeichnungen	14

1. Einleitung

Diese Betriebsanleitung muss grundsätzlich vor dem ersten Einsatz gelesen werden, um einen gefahrlosen und vorschriftsmäßigen Betrieb der Maschine zu gewährleisten.

Bitte beachten Sie die allgemeinen Sicherheitsvorschriften und verwenden das Gerät ausschließlich für den bestimmungsgemäßen Gebrauch, um eventuellen Unfällen vorzubeugen.

Bei der Erzeugung haben wir besonderen Wert auf Qualität und Verarbeitung gelegt, um garantieren zu können, dass unsere Maschinen im einwandfreien und geprüften Zustand das Werk verlassen.

Bitte prüfen Sie nach Erhalt der Maschine mögliche Versand oder Transportschäden und die Vollständigkeit der Lieferung.
Beanstandungen oder Mängel müssen dem Werk unverzüglich mitgeteilt werden.

Bei Nichtbeachtung der Bedienungsvorschriften oder konstruktiven Veränderungen erlischt der Garantieanspruch!
Der Hersteller übernimmt keine Haftung für Folgeschäden jeglicher Art, welche durch unsachgemäße Bedienung oder durch nicht bestimmungsgemäßen Gebrauch unserer Maschinen entstehen.
Gleichzeitig erlischt dadurch jeder Anspruch auf Entschädigung im Sinne des Produkthaftungsgesetzes, bei Verletzung von beteiligten oder unbeteiligten Personen, bzw. Beschädigung deren Eigentum.
Weiters werden jegliche Schadenersatzansprüche, insbesondere Vermögensschäden zwischen dem Hersteller und andern gewerbebetrieblichen Unternehmen ausgeschlossen.

Ergänzend verweisen wir auf unsere allgemeinen Geschäfts- und Garantiebedingungen.

2. Hinweise für bestimmungsgemäße Verwendung

Die Bedienung und Wartung der Seilwinde darf nur geeigneten, zuverlässigen und mit der Arbeit vertrauten Personen übertragen werden.

Die Rückwinde samt Trägerfahrzeug ist vor der Benutzung, jedoch mindestens einmal an jedem Arbeitstag auf ihren einwandfreien Betriebszustand zu überprüfen; Mängel sind fachgerecht zu beheben.

Bei Störungsbehebung, bei Instandsetzungs- und Wartungsarbeiten ist der Windenantrieb und der Antriebsmotor abzustellen und gegen unbeabsichtigte und unbefugte Inbetriebnahme zu sichern.

Sicherheitseinrichtungen an der Winde dürfen nicht unwirksam gemacht oder entfernt werden.

Die Bedienung der Rückwinde muss entweder vom Trägerfahrzeug aus oder aus einer Entfernung von mindestens 5m von der Seileinlaufstelle erfolgen.

Trägerfahrzeug und Winde sind standsicher aufzustellen, erforderlichenfalls abzustützen oder zu verankern.

Das Trägerfahrzeug ist so aufzustellen, dass die Längsachse möglichst der Seilzugrichtung entspricht. Das Aufstellen des Trägerfahrzeuges in der Falllinie der Last ist beim Bergabseilen verboten.

Das lose, im Führerstand mitgeführte Werkzeuge und Arbeitsmittel bei einem Sturz des Trägerfahrzeuges eine Gefährdung darstellen, sind sie entsprechend zu verwahren.

Vor Inbetriebnahme der Winde hat sich die Bedienungsperson davon zu überzeugen, dass niemand gefährdet wird. Der Gefahrenbereich ist mit den gesetzlich vorgeschriebenen Verbots- und Hinweistafeln abzusichern.

Das Mitfahren auf der bewegten Last sowie das Begleiten der Last im Gefahrenbereich ist verboten. Das gespannte und mitlaufende Seil darf nicht berührt werden.

Die Größe der Last ist den jeweiligen Verhältnissen, wie Geländeform, Witterung, Bodenverhältnisse, Windenleistung, Anhängemittel, anzupassen.

Beim Anhängen der Last ist auf sichere Verbindung mit den Anhängemitteln zu achten. Die Last darf sich nicht von selbst lösen.

Um ein Abgleiten von leichteren Lasten am gespannten Seil zu verhindern, ist beim Bergabseilen die schwerste Last in den ersten Choker (Schlinge) zu hängen.

Bäume und frische Stöcke, an denen Umlenkflaschen befestigt werden, müssen entsprechend gesund und stark sein. Die Werte der Tabelle 5 sind Richtwerte für eine Befestigung in Stockhöhe. Bei höher gelegenen Befestigungspunkten ist der Baum entsprechend abzuspannen.

Tabelle 5

Zugkraft F [kN]	Baumdurchmesser 1.30 m Höhe
20	25
30	30
40	35
50	40
60	45
80	50

Umlenkrollen und deren Befestigung müssen auf die jeweilige Windenzugkraft und die Winkelverhältnisse abgestimmt sein.

Zum Befestigung der Last sind Anhängemittel zu verwenden.

Die Verwendung des Zugseiles als Würgeseil ist verboten.

Bei Anhängemittel sind für die maximale Zugkraft der Winde folgende Mindestanforderungen einzuhalten:

- bei Seilen die 2 fache Sicherheit gegenüber der Mindestbruchkraft
- bei Ketten die 2 Fache Sicherheit gegenüber der Bruchkraft

Beispiele: maximale Windenzugkraft 50kN

- Seil: erforderliche Mindestbruchkraft = $2 \times 50 \text{ kN} = 100 \text{ kN}$
- Kette: Mindestens erforderliche Kettenbruchkraft = $2 \times 50 \text{ kN} = 100 \text{ kN}$

Die Last ist vor dem Anfahren des Trägerfahrzeuges an die Rückwinde heranzuziehen und vorne hochzuheben (Kopf- Hoch- Bringung).

Das Zugseil, die Schlingen und die Würgekettens sind auf schadhafte Stellen, starke Abnützung und Befestigungen in den Chokern zu prüfen. Schäden sind sofort zu beheben. Schadhafte Seile dürfen nicht verwendet werden und sind rechtzeitig zu erneuern. Windenseile und Anschlagmittel (Choker) dürfen während der Fahrt nicht lose am Boden nachgezogen werden.

Bei der Seilüberprüfung ist besonders auf folgende Punkte zu achten:

- Korrosion
- Verformung (korkenzieherartige Verformung, Korbformbildung, Schlaufenbildung von Drähten, Lockerung einzelner Drähte und Litzen, Knoten, Einschnürungen, Abplattung, lockenartige Verformung, Klanken, Knicke)
- Abrieb
- Seildicke
- Drahtbrüche

3. Unfallverhütung

- Die Inbetriebnahme der Seilwinde darf nur nach Einschulung des Bedienerpersonals durchgeführt werden.
- **Das Verweilen im Arbeitsbereich ist verboten!** Dabei ist zu beachten, dass dies der Gefahrenbereich Traktor und Seilwinde, als auch der Gefahrenbereich beim Ziehen der Baumstämme sein kann.
- Reparaturen an der Seilwinde dürfen nur von geschulten Personen im abgestellten und vom Traktor abgekoppelten Zustand durchgeführt werden, wobei nur Originalersatzteile verwendet werden dürfen.
- An- und Abkoppeln der Gelenkwelle zwischen Traktor und Seilwinde darf nur bei abgestelltem Fahrzeugmotor und ausgeschalteter Zapfwelle sowie angezogener Handbremse vorgenommen werden.
- Sicherheitseinrichtungen dürfen nicht entfernt oder unwirksam gemacht werden.
- Die Seilwinde darf nur auf festen, ebenen Untergrund mit der Stütze ausreichend gesichert gegen Umkippen abgestellt werden. Die dazugehörigen Elemente wie Gelenkwelle, Kabel, Hydraulikschläuche, Seile und Ketten müssen in die dafür vorgesehenen Halterungen verwahrt werden.
- Beim Aufseilen von Baumstämme hat der Fahrer darauf zu achten, dass das Rückeschild der Seilwinde auf festen Untergrund abgesenkt und die Handbremse angezogen ist.
- Für Fahrten auf öffentlichen Verkehrswegen gelten die Bestimmungen der Straßenverkehrsordnung.
- Vom Bedienerpersonal muss persönliche Schutzausrüstung verwendet werden: (z.B. Sicherheitsschuhe, Schutzhandschuhe, Schutzhelm, etc.).

Achtung: Auf der Winde dürfen keine Personen befördert werden!

4. Bedienungsanleitung (Arbeitseinsatz)

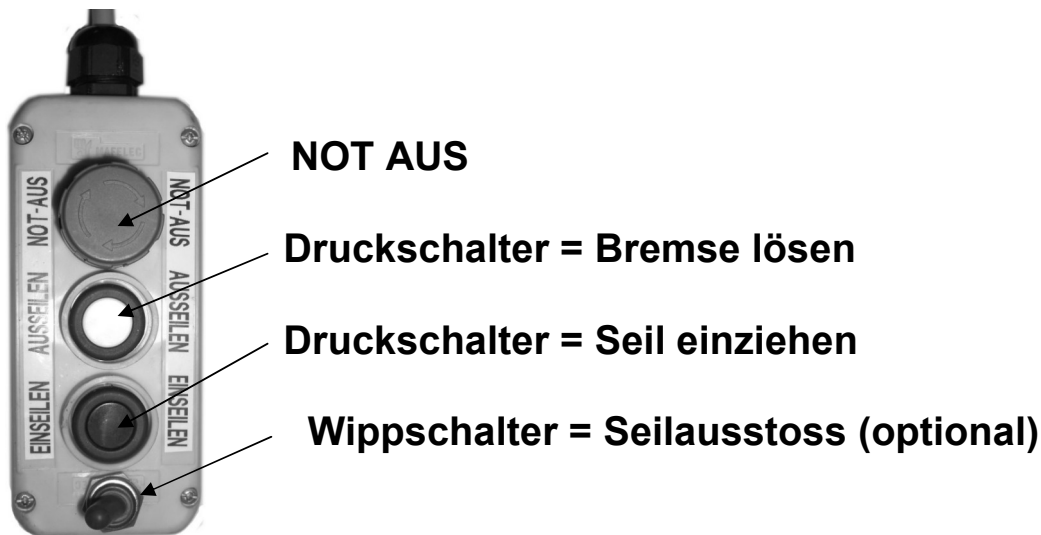
- a. Zum Windenanbau mit dem Traktor im Rückwärtsgang an die Winde fahren, die Unterlenker des hydr. Dreipunktgestänges bei den Anhängelaschen an der Winde einführen, mit den Steckbolzen Kat. 1 oder 2 verbinden und mittels Klappstecker bzw. R-Splint sichern. Das gleiche ist mit dem Oberlenker vorzunehmen.
- b. Das hydr. Dreipunktgestänge mit angehängter Winde am Traktor hochheben, sowie den Stützfuß der Winde in die Halterung einschieben und verbolzen.
- c. Verbindung der kraftübertragenden Antriebswelle vom Traktor zur Seilwinde (Gelenkwelle) auf die Zapfwelle des Traktors bzw. der Seilwinde aufstecken und mit der Kette gegen das Drehen des Gelenkwellenschutzes zu sichern. Dabei ist auf die richtige Länge der Gelenkwelle zu achten, damit bei kleinsten Abstand kein blockieren auftritt. (Betriebsanleitung der Gelenkwelle beachten).
- d. Die elektrische Stromversorgung der Winde wird an der hierfür vorgesehenen Leistungssteckdose am Schlepper (Leistungsquerschnitt mind. 4mm², Absicherung 40Amp., Adernr. 1 = + 12V DC, Adernr. 2 = - Masse) angeschlossen. Falls keine derartige Steckdose vorhanden ist, muss eine solche nachgerüstet werden.
- e. Das Auflegen des Drahtseiles bzw. Befestigung an der Seiltrommel erfolgt insofern, dass das Seilende in die Bohrung der Seiltrommel eingeführt und mit einem Gewindestift gesichert wird. Das Aufspulen des Zugseiles muss unter Belastung erfolgen, um zu erreichen, dass das Seilpaket fest in der Seiltrommel liegt und ein Einklemmen des Seiles zwischen den einzelnen Seillagen verhindert wird. Das Zugseil wird über die obere bzw. untere Seileinlaufrolle ausgezogen. Am anderen Seilende werden Seilschlösser, Chokerlaschen, Seilkauschen mit Hacken (etc.), befestigt, an denen die Baumstämme mittels Würgekettens, Chokerseile, Hacklkeile (etc.), angehängt werden.

Achtung: Vor dem erstmaligen Einsatz und wenn das Seil ohne Belastung auf die Seiltrommel gespult wurde, muss das gesamte Drahtseil ausgezogen werden (ca. 3-4 Windungen müssen auf der Seiltrommel verbleiben), und unter Belastung wieder aufgespult werden um ein verklemmen oder Beschädigung des Drahtseiles zu verhindern.

- f. Beim Seilen wird das hydr. Dreipunktgestänge mit der Winde auf den Boden abgesenkt, der Hebel am hydr. Steuergerät in Schwimmstellung gebracht, und die Normzapfwelle 540 U/min eingeschaltet.
- g. Das Einstellen der Seilauzugskraft erfolgt mittels der Nachlaufbremse. Mit der Flügelschraube (Teil Nr.: 325), die mittels einer Feder auf das Bremsband drückt, wird die Nachlaufbremse verstellt. Vor dem erstmaligen Einsatz oder wenn die Nachlaufbremse durch Verschleiß nachlässt, muss diese so eingestellt werden, dass die Seiltrommel bei Beendigung des Seilauziehens nicht nachläuft und keine Lockerung des aufgespulten Zugseiles hervorruft. Falls die Nachlaufbremse zu locker eingestellt ist und sich das Zugseil auf der Seiltrommel lockert, muss soviel Seil abgespult werden, bis das Seilpaket wieder fest auf der Trommel sitzt. Das abgespulte Seil muss unter Spannung

aufgespult werden, um eine Beschädigung des Zugseiles zu verhindern. Wenn sich die Seilzugsbremse mit der Flügelschraube nicht stark genug einstellen lässt und bei einer stärkeren Einstellung ein Blockieren der Seiltrommel auftritt, muss die Flügelschraube gelockert und das Bremsband nachgestellt werden. Hierfür wird die Konterschraube am Bremsband (Teil Nr.: 126) gelockert und der Auszieh Widerstand (bei geöffneter Bremse) mittels der Innensechskantschraube (Teil Nr.: 125) soweit nachgestellt, bis die Seiltrommel beim Seilausziehen nicht mehr nachläuft und die richtige Ausziehkraft erreicht ist. Danach wird die Innensechskantschraube mit der Konterschraube gesichert um ein Lockern zu verhindern. Die Feineinstellung der Nachlaufbremse wird mit der Flügelschraube vorgenommen.

- h. Die Steuerung der Seilwinde erfolgt entweder mit der Schaltbirne oder per Funk. Die Schaltbirne ist an der dafür vorgesehen Steckdose an der Seilwinde anzustecken.



Zum Seil ausziehen, ohne Seilausstoss, ist der weiße Knopf ca. 3-4 sek. lang zu drücken, um die Bremse vollständig zu öffnen. Kurzes Antippen des weißen Knopfes öffnet die Bremse langsam. Kurzes Antippen des schwarzen Knopfes (Einseilen) schließt die Bremse wieder. Zum Einziehen des Zugseiles ist der schwarze Knopf zu drücken. Wird dieser los gelassen, bleibt die Seiltrommel stehen und bremst automatisch ein (=Totmannschaltung).

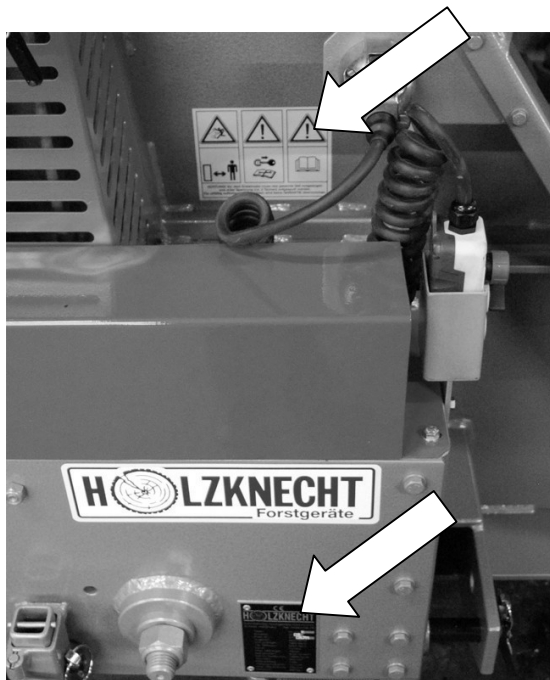
Option Seilausstoss: Das Seil wird mittels Seilausstoss ausgespult. Durch betätigen des Wippschalters öffnet sich die Bremse und das Zugseil wird mittels Motor ausgestossen. Gestoppt wird der Seilausstoss durch Umlegen des Wippschalters.

Achtung: Bei geöffneter Bremse soll der Seilausstoss nicht verwendet werden, da dadurch die Seiltrommel nachlaufen kann. Wenn die Bremse offen ist, muss kurz auf den Schalter für Seil einziehen gedrückt werden und erst dann den Seilausstoss betätigen um ein Lockern des Seiles zu verhindern.

Nach Arbeitsende muss die Winde durch kurzes Drücken des schwarzen Knopfes eingebremst werden, um eine eventuelle Entladung der Starterbatterie zu verhindern.

Achtung! : Für Funkbetrieb gesonderte Betriebsanleitung beachten.

5. Position der Sicherheitshinweise



**Vor Inbetriebnahme
die Betriebsanleitung
u. Sicherheitshinweise
lesen und beachten.**



**Gefahr durch
Fortschleudernde Teile
Bei laufendem Motor –
Sicherheitsabstand
halten!**



**Vor Wartungs- und
Reparaturarbeiten
Motor abstellen und
Schlüssel abziehen!**

6. Wartung

Bei Bedarf muss die Antriebskette mit Spezialkettenfett geschmiert werden.

ACHTUNG: Beim Schmieren ist darauf zu achten, dass kein Schmiermittel auf den Kupplungsbelag gelangt. Keinesfalls darf die Kette mit Öl geschmiert werden.

Bei Bedarf muss die Antriebskette nachgespannt werden.

Nach gründlicher Reinigung der Seilwinde, sollten alle techn. Bauteile auf ihre Funktionsfähigkeit überprüft, gewartet od. erneuert werden.

7. Technische Daten

	HS 260 E / IMPOS 6F
unterste Seillage	6,0 to
oberste Seillage	4,0 to
Seilaufnahme	100m / 10 Ø
Seilgeschwindigkeit	40m / min
bei Untersetzungsgetriebe	26m / min
Schildbreite	1750 mm
Höhe der Seileinlaufrolle	1400 mm
Gewicht (Bedienung)	330 kg
Für Traktoren ab ca.	22 KW

8. Störungen

Störung	Ursache	Behebung
Nachlassen der Zugleistung	<ul style="list-style-type: none"> • Kupplungsbelag abgenützt • Kupplungsbelag verschmiert 	<ul style="list-style-type: none"> • Kupplung nachstellen • Kundendienst verständigen
Nachlassen der Bremsleistung	Bremsband abgenützt	Bremse nachstellen bzw. Kundendienst verständigen
Steuerung funktioniert nicht	Sicherung	<ul style="list-style-type: none"> • Sicherung in der Stromversorgung des Schleppers kontrollieren • Kundendienst verständigen
Seilausstoss funktioniert nicht	Motorschutzschalter ausgelöst	Schutzschalter drücken
<p>Bei eventuell auftretenden sonstigen Störungen ist unverzüglich der Holzknrecht-Kundendienst zu verständigen, um eventuell auftretende Folgeschäden zu vermeiden!</p>		

9. Garantiebestimmungen

- Die Garantiezeit beträgt bei allen Holzknicht Produkten 1 Jahr ab Auslieferungsdatum. Wir weisen darauf hin, dass im Schadensfall nur für das jeweilige Holzknicht-Gerät ein Garantieanspruch geltend gemacht werden kann.
- Vor jeder Garantiereparatur muss der Holzknicht – Kundendienst informiert werden, um den Reparaturaufwand abzugrenzen.
- Wenn Ersatzteile für Garantiearbeiten benötigt werden, ist dies bereits bei der Bestellung bekannt zu geben. Die am Lieferschein angegebene Retournierungsfrist ist einzuhalten, da die Teile sonst in Rechnung gestellt werden.
- Nach erfolgter Reparatur sind die Defektteile samt vollständig ausgefüllten Holzknicht- Garantieantrag innerhalb 14 Tagen an uns frachtfrei einzusenden. Zu spät eingelangte Garantieanträge können nicht erledigt, bzw. vergütet werden.
- Die Vergütung erfolgt erst nach Eintreffen der Defektteile und des Garantieantrages, weil es oftmals nur dann möglich ist zu entscheiden, ob Garantieanspruch besteht oder der Kunde für den Schaden aufkommen muss.
- Sollten zusätzliche Aufwendungen die bei der Montage der Geräte am Schlepper erforderlich sein, die Schlepperspezifisch, und von uns nicht vorhersehbar, können keine Vergütungsanträge an uns gestellt werden.
- Bei Nichtbeachtung, der Bedienungsvorschriften sowie konstruktive Veränderungen bzw. Umbau erlischt jeder Garantieanspruch.
- Als Hersteller behalten wir uns das Recht vor, jederzeit Änderungen vorzunehmen. Deshalb sind die in der technischen Dokumentation enthaltenen Angaben unverbindlich und können jederzeit Änderungen erfahren.



10. Konformitätserklärung

Die Holzknrecht – Maschinenbau Schnitzhofer Ges. m.b.H.
Leitenhaus 11
A-5524 Annaberg
Tel.: +43 (0)6243 / 2678
Fax: +43 (0)6243 / 2678-12
E-Mail: office@holzknrecht.co.at

erklärt hiermit, dass die

Forst- Seilwinden der Type

HS 135, HS 145, HS 150, HS 155,
HS 250, HS 260, HS 270, HS 360,
HS 250E, HS 260E, HS 270E, HS 360E, HS RC 6,
HS 370 Profi, HS 380 Profi, HS 380 K Profi, HS 412 Profi, HRW 270, HRW 380/2

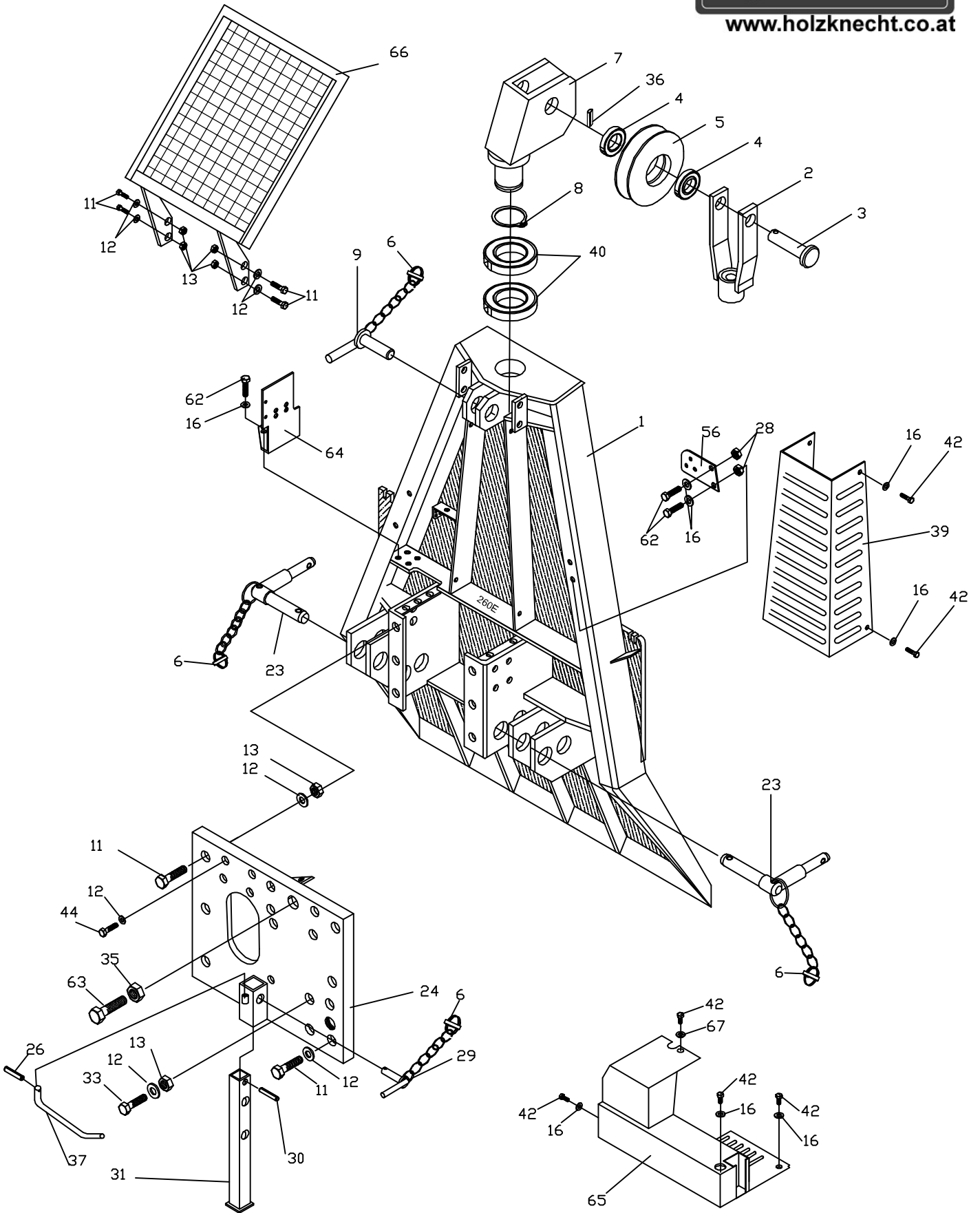
Auf die sich diese Erklärung bezieht, mit den Bestimmungen der Maschinen-
Sicherheitsverordnung – MSV.BGBl.Nr. 306/1994 übereinstimmen, und damit mit
der durch sie umgesetzten Maschinenrichtlinie 98/37/EG identisch sind.

Bei der Herstellung, Auslegung und Überprüfung unserer Maschinen wurden neben
den langjährigen Erfahrungswerten folgende harmonisierte Normen

EN 294, EN 982

so wie die nationalen Normen

ÖNORM L 5276 ÖNORM ISO 2332, ÖNORM M 9600-2 ÖNORM ISO 730-1
berücksichtigt.

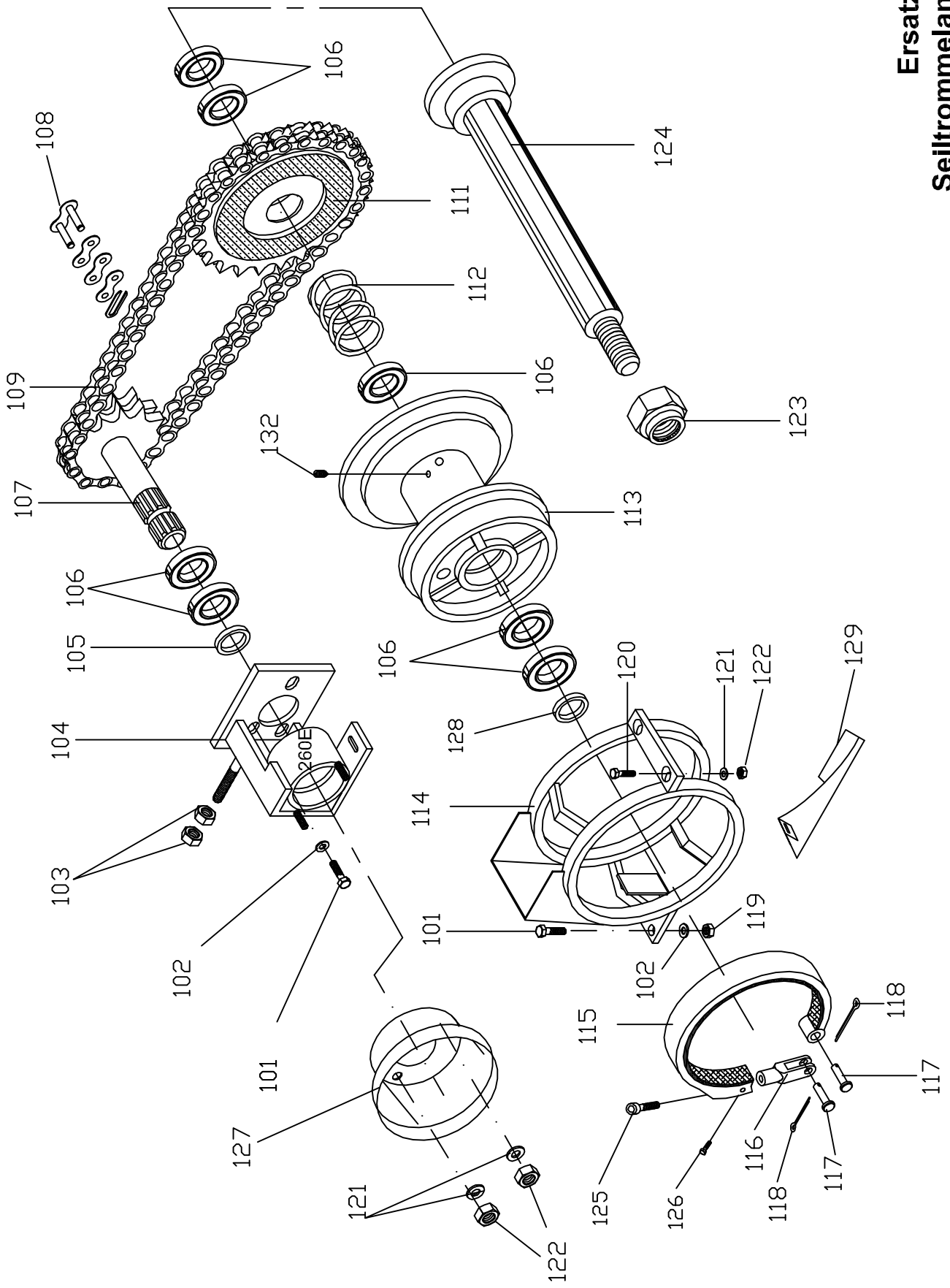


ERSATZTEILE RÜCKESCHILD

Ersatzteilliste

Rückeschild

Pos.	Bezeichnung	Stück	Art. Nr.
1	Schild	1	260001
2	Seileinlaufflasche	1	260002
3	Seileinlaufbolzen	1	260003
4	Kugellager 6305 2RS	2	260004
5	Seileinlaufrolle	1	260005
6	Klappsplint	4	260006
7	Seileinlaufgehäuse	1	260007
8	Sicherungsring A 85 x 3	1	260008
9	Oberlenkerbolzen	1	260009
11	Schraube M 10 x 30	10	260011
12	Beilagscheibe M 10	17	260012
13	Mutter M 10	12	260013
16	Beilagscheibe M 8	13	260016
23	Unterlenkerbolzen	2	260023
24	Deckel	1	260024
26	Spannstift M 4 x 20	1	260026
28	Mutter M 8	2	260028
29	Fußbolzen	1	260029
30	Spannstift M 6 x 50	1	260030
31	Stützfuß	1	260031
33	Schraube M 10 x 45	3	260033
35	Sicherungsmutter M 12	1	260035
36	Spannstift M 8 x 40	1	260036
37	Gelenkwellenhalter	1	260037
39	Seilschutz	1	260039
40	Kugellager 6017 2RS	2	260040
42	Schraube M 8 x 12	8	260042
44	Schraube M 10 x 25	4	260044
56	Steckdosenhalterung	1	260056
62	Schraube M 8 x 20	6	260062
63	Schraube M 12 x 60	1	260063
64	Steuerungshalterung	1	260064
65	Steuerungsabdeckung	1	260065
66	Schutzgitter	1	260066
67	Karoseriescheibe Dm 8	1	260067

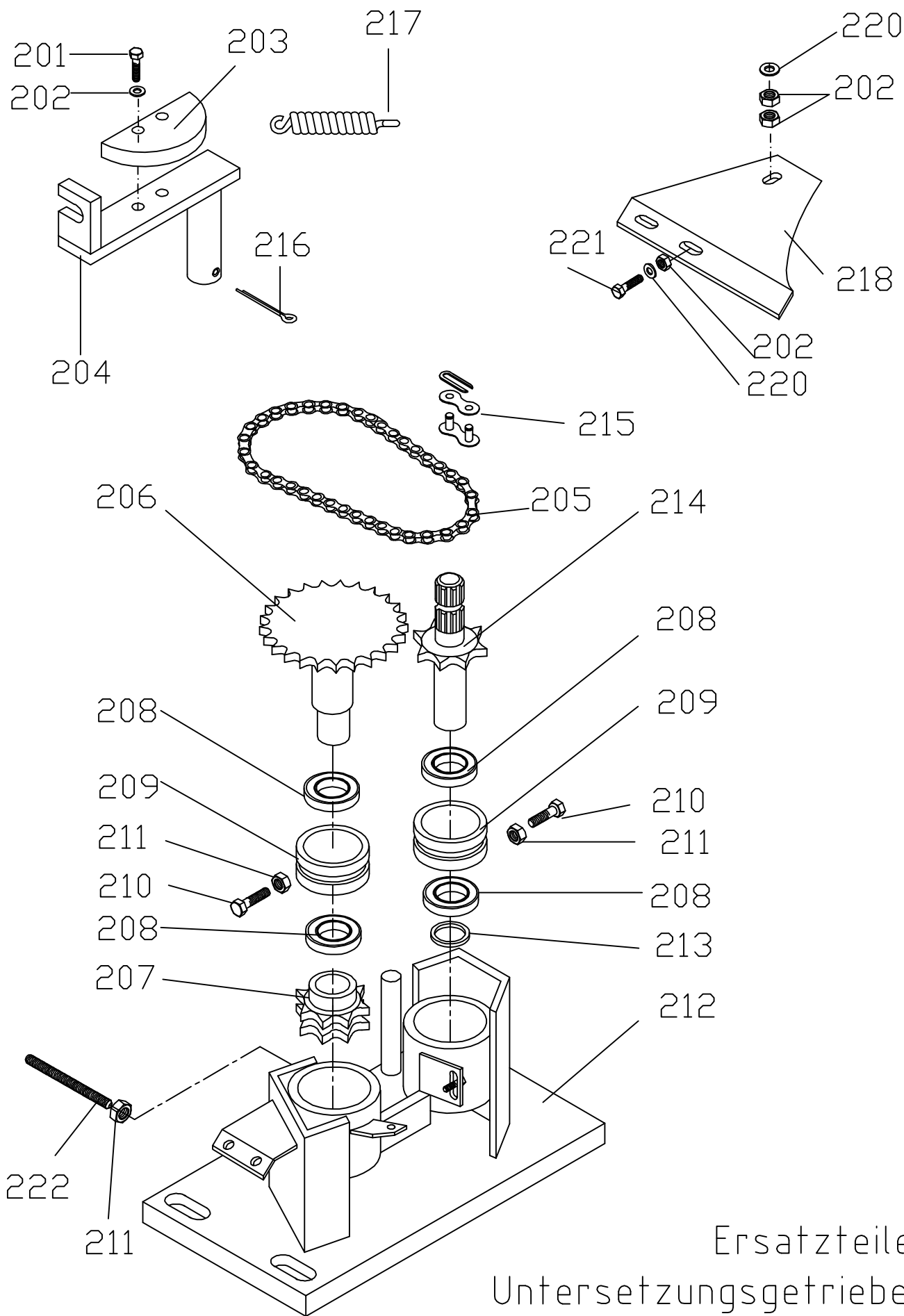


Ersatzteile
Seiltrommelantrieb

Ersatzteilliste

Seiltrommelantrieb

Pos.	Bezeichnung	Stück	Art. Nr.
101	Schraube M 10 x 25	4	260101
102	Beilagscheibe M 10	4	260102
103	Mutter M 12	2	260103
104	Antriebsgehäuse	1	260104
105	Schweißring	1	260105
106	Kugellager 6307 2RS	7	260106
107	Antriebswelle Z=10	1	260107
108	Verschlussglied 12 BII	1	260108
109	Antriebskette 12BII - 66 Glieder	1	260109
111	Kupplungskettenrad 12 BII Z=60	1	260111
112	Kupplungsdruckfeder	1	260112
113	Seiltrommel	1	260113
114	Schutzkorb	1	260114
115	Bremsband	1	260115
116	Gelenkstück	1	260116
117	Bremshebelbolzen	2	260117
118	Splint 3,2 x 20	2	260118
119	Mutter M 10	1	260119
120	Schraube M 8 x 25	2	260120
121	Beilagscheibe M 8	4	260121
122	Mutter M 8	4	260122
123	Sicherungsmutter M 30	1	260123
124	Trommelwelle	1	260124
125	Innensechskantschraube M 10 x 60	1	260125
126	Schraube M 8 x 16	1	260126
127	Schutztopf	1	260127
128	Distanzscheibe	1	260128
129	Kettenschutz	1	260129
132	Seilbefestigungsschraube	1	260132

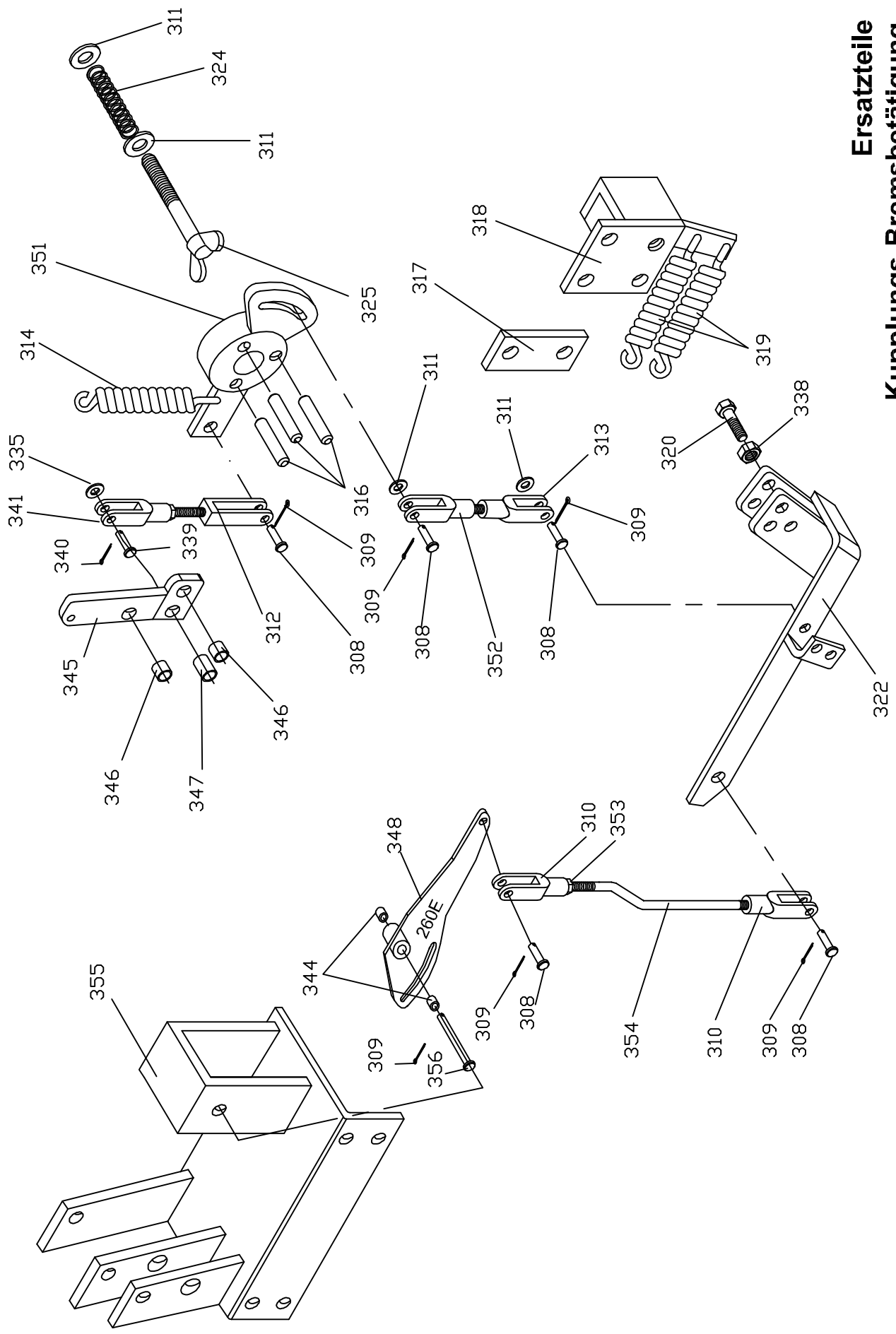


Ersatzteile
Untersetzungsgetriebe

Ersatzteilliste

Untersetzungsgetriebe

Pos.	Bezeichnung	Stück	Art. Nr.
201	Schraube M 8 x 30	2	260201
202	Mutter M 8	6	260202
203	Kettenspannsegment 12BI	1	260203
204	Kettenspanner	1	260204
205	Antriebskette 12 BI - 32 Glieder	1	260205
206	Untersetzungsrads Z=22	1	260206
207	Kettenrad Z=11	1	260207
208	Kugellager 6307 2RS	4	260208
209	Zwischenbüchse	2	260209
210	Fixierschraube	2	260210
211	Mutter M 12	3	260211
212	Untersetzungsgetriebegehäuse	1	260212
213	Schweißring	1	260213
214	Antriebswelle Z=11	1	260214
215	Verschlußglied 12 BI	1	260215
216	Splint 4 x 32	1	260216
217	Kettenspannfeder	1	260217
218	Kettenschutz	1	260218
220	Beilagscheibe M 8	3	260220
221	Schraube M 8 x 20	2	260221
222	Gewindestange M 12 l = 140mm	1	260222

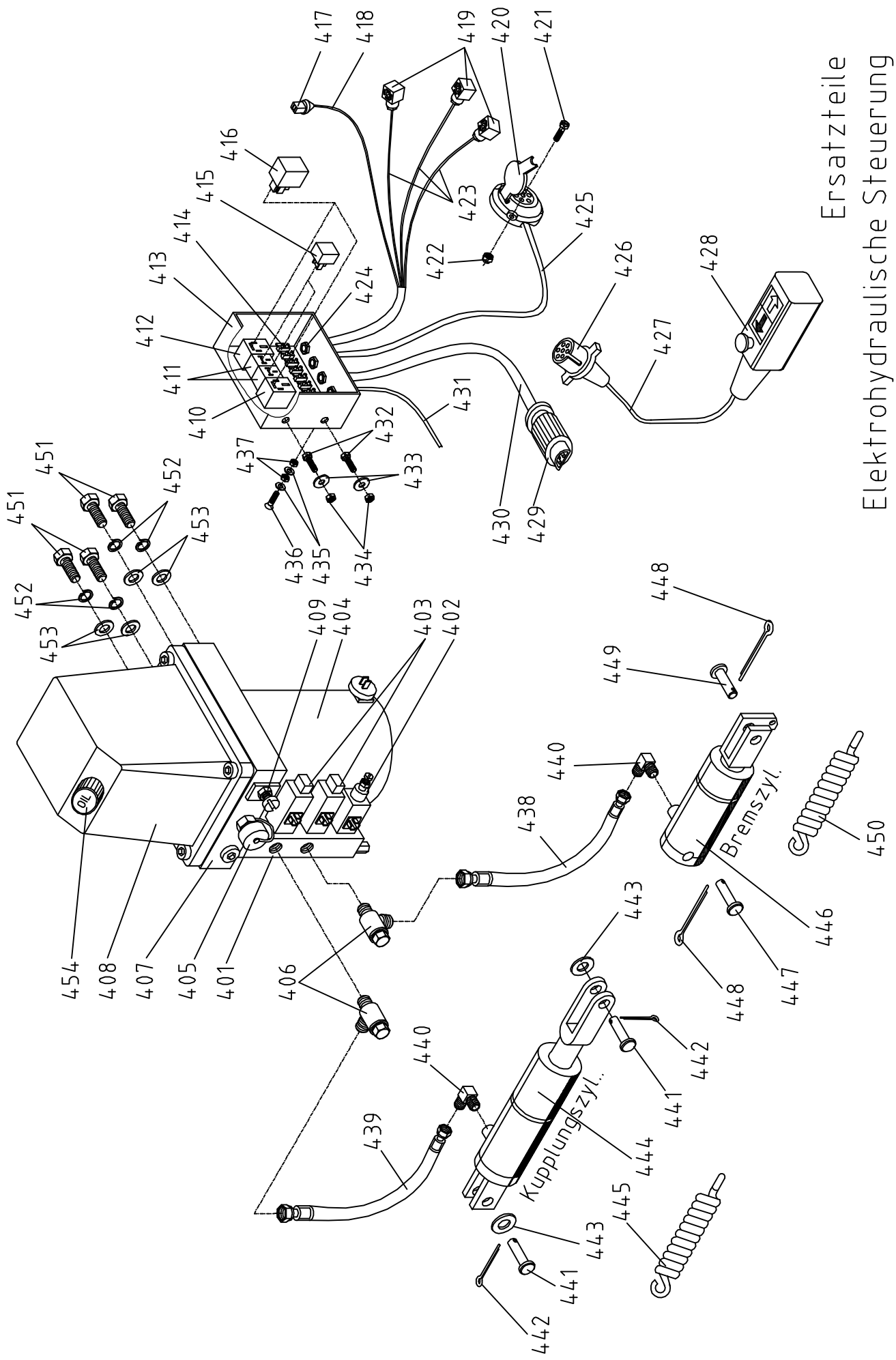


Ersatzteile
Kupplungs-Bremsbetätigung

Ersatzteilliste

Kupplungs - Bremsbetätigung

Pos.	Bezeichnung	Stück	Art. Nr.
308	Bolzen M 10 x 20	5	260308
309	Splint 3,2 x 20	6	260309
310	Gabelgelenk 10 x 40	2	260310
311	Beilagscheibe M 10	4	260311
312	Kupplungsgabel	1	260312
313	Gabelgelenk 10 x 20	1	260313
314	Kupplungsfeder	1	260314
316	Kupplungsbolzen	3	260316
317	Zwischenstück	1	260317
318	Bremshebelhalterung	1	260318
319	Bremshebelfeder	2	260319
320	Schraube M 14 x 100	1	260320
322	Bremshebel	1	260322
324	Nachlaufbremsfeder	1	260324
325	Nachlaufbremsschraube	1	260325
335	Beilagscheibe M 12	1	260335
338	Stopmutter M 14	1	260338
339	Bolzen M 12	1	260339
340	Splint 4 x 32	1	260340
341	Gabelgelenk 12 x 48	1	260341
344	Gleitlager 12 x 14 x 15	2	260344
345	Kupplungshebel elektr.	1	260345
346	Gleitlager 12 x 14 x 8	2	260346
347	Gleitlager 12 x 14 x 20	1	260347
348	Schlitzhebel	1	260348
351	Kupplungs-nabenhebel elektr.	1	260351
352	Kupplungsgabel elektr.	1	260352
353	Sechskantmutter M 10	1	260353
354	Bremsgestänge elektr.	1	260354
355	Zylinderhalterung	1	260355
356	Schlitzhebelbolzen	1	260356

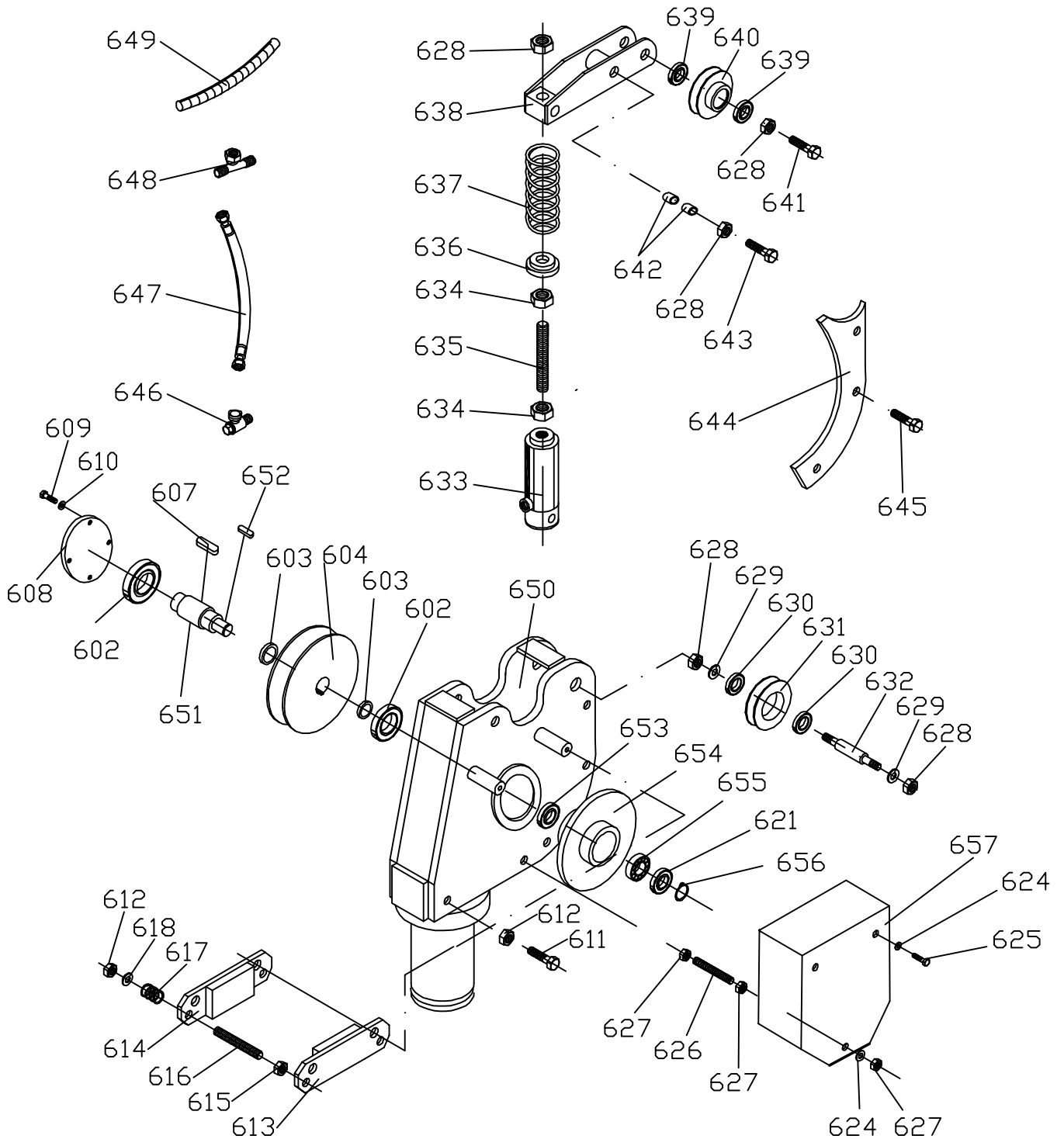


Ersatzteile
 Elektrohydraulische Steuerung

Ersatzteilliste

Elektrohydr. Steuerung

Pos.	Bezeichnung	Stück	Art. Nr.
401	HAWE-Steuerung komplett	1	260401
402	Druckschalter	1	260402
403	Magnetventil	2	260403
404	Motor	1	260404
405	Prüfanschluss	1	260405
406	Schwenkverschraubung	2	260406
407	Pumpenkopf	1	260407
408	Tank	1	260408
409	Druckbegrenzungsventil	1	260409
410	Leistungsrelaissockel Steuerung	1	260410
411	Wechselrelaissockel	2	260411
412	Leistungsrelaissockel Ausstoss	1	260412
413	Schaltkasten	1	260413
414	Schraubklemme	7	260414
415	Wechselrelais	2	260415
416	Leistungsrelais	2	260416
417	Motorstecker	1	260417
418	Kabel Schaltkasten-Motorstecker	1	260418
419	Magnetventilstecker	3	260419
420	Steckdose 7-pol.	1	260420
421	Zylinderschraube mit Schlitz M 5 x 35	3	260421
422	Sicherungsmutter M 5	3	260422
423	Kabel Schaltkasten - Magnetventil	3	260423
424	Kabeleinführung PG 11	4	260424
425	Kabel Schaltkasten-Steckdose	1	260425
426	Stecker 7-pol.	1	260426
427	Schaltbirnenkabel	1	260427
428	Schaltbirne	1	260428
429	Eurostecker 3-pol.	1	260429
430	Stromversorgungskabel	1	260430
431	Kabel Ausstoss	1	260431
432	Sechskantschraube M 6 x 20	2	260432
433	Karoseriescheibe Dm 6	2	260433
434	Sicherungsmutter M 6	2	260434
435	Beilagscheibe Dm 5	2	260435
436	Senkkopfschraube M 5 x 25	1	260436
437	Sechskantmutter M 5	2	260437
438	Hydraulikschlauch Bremse	1	260438
439	Hydraulikschlauch Kupplung	1	260439
440	einstellbarer Winkeldichtkegelanschluss	2	260440
441	Kupplungszylinderbolzen	2	260441
442	Splint Dm 4 x 32	2	260442
443	Beilagscheibe Dm 12	2	260443
444	Kupplungszylinder	1	260444
445	Kupplungszylinderfeder	1	260445
446	Bremszylinder	1	260446
447	Bremszylinderbolzen	1	260447
448	Splint Dm 3,2 x 20	2	260448
449	Bolzen Dm 10 x 20	1	260449
450	Bremszylinderfeder	1	260450
451	Sechskantschraube M 8 x 20	4	260451
452	Federring Dm 8	4	260452
453	Beilagscheibe Dm 8	4	260453
454	Öleinfüllschraube	1	260454

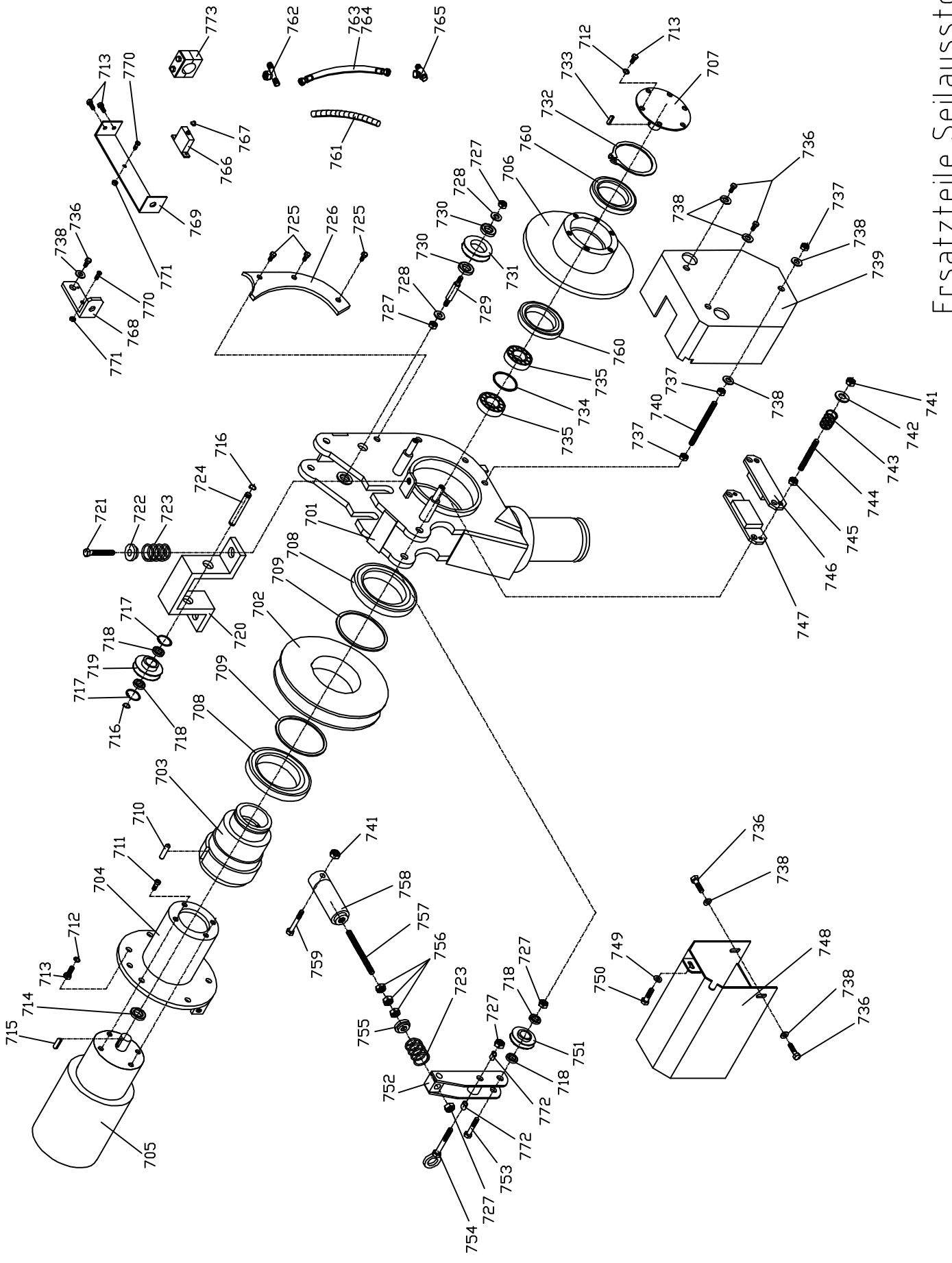


**Ersatzteile
Seileinlaufbremse**

Ersatzteilliste

Seileinlaufbremse

Pos.	Bezeichnung	Stück	Art. Nr.
602	Kugellager 6306 2RS	2	260602
603	Distanzscheibe	2	260603
604	Seileinlaufrolle	1	260604
607	Passfeder 10 x 8 x 28	1	260607
608	Lagerabdeckung	1	260608
609	Schraube M 6 x 12	4	260609
610	Beilagscheibe M 6	4	260610
611	Schraube M 10 x70	1	260611
612	Stopmutter M 10	3	260612
613	Äußere Bremsbacke	1	260613
614	Innere Bremsbacke	1	260614
615	Mutter M 10	2	260615
616	Bremsbackengewindestange	2	260616
617	Bremsbackenfeder	2	260617
618	Beilagscheibe M 10	2	260618
621	Kugellager 6205 2RS	1	260621
624	Beilagscheibe M 8	4	260624
625	Schraube M 8 x 16	2	260625
626	Bremsdeckelgewindestange	1	260626
627	Mutter M 8	3	260627
628	Stopmutter M 12	5	260628
629	Beilagscheibe M 12	2	260629
630	Kugellager 6302 2RS	2	260630
631	Kleine Seilrolle	1	260631
632	Bolzen für kleine Rolle	1	260632
633	Andrückzylinder	1	260633
634	Mutter M 12	2	260634
635	Andrückzylindergewindestange	1	260635
636	Federscheibe	1	260636
637	Andrückfeder	1	260637
638	Andrückhebel	1	260638
639	Kugellager 6201 2RS	2	260639
640	Andrückrolle	1	260640
641	Schraube M 12 x 50	1	260641
642	Gleitlager 12 x 14 x 15	2	260642
643	Schraube M 12 x 70	1	260643
644	Seilführungsplatte	2	260644
645	Schraube M 10 x 20	6	260645
646	Schwenkverschraubung	1	260646
647	Hydraulikschlauch l= 1200mm	1	260647
648	T - Stück	1	260648
649	Scheuerschutzwendel	1	260649
650	Seileinlaufbremsgehäuse	1	260650
651	Seileinlaufwelle	1	260651
652	Passfeder 6 x 6 x 15	1	260652
653	Kugellager 6304 2RS	1	260653
654	Bremsscheibe	1	260654
655	Freilauflager USNU 20	1	260655
656	Sicherungsring 20 x 1,2	1	260656
657	Bremsdeckel	1	260657

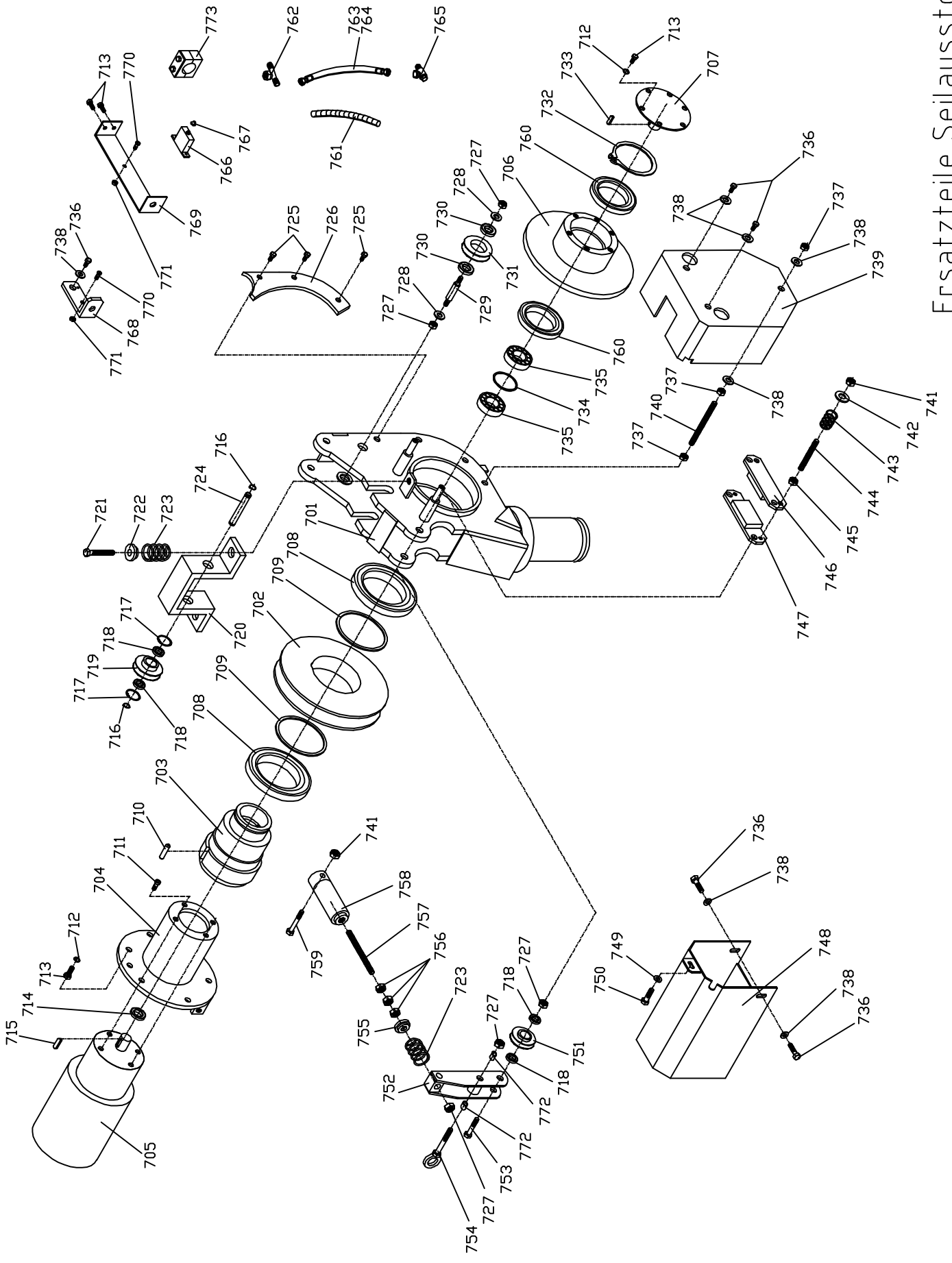


Ersatzteile Seilausstoss

Ersatzteilliste

Seilausstoss

Pos.	Bezeichnung	Stück	Art. Nr.
701	Rollengehäuse	1	260701
702	Seilrolle	1	260702
703	Hohlwelle	1	260703
704	Antriebsflansch	1	260704
705	Antriebsmotor mit Getriebe	1	260705
706	Bremsscheibe	1	260706
707	Bremsscheibenflansch	1	260707
708	Kugellager 61820 2RS	2	260708
709	Seilrollendistanzscheibe	2	260709
710	Seilrollenstift	1	260710
711	Innensechskantschraube M 6 x 16	4	260711
712	Federring M 6	12	260712
713	Sechskantschraube M 6 x 16	12	260713
714	Kugellager 61804 2RS	1	260714
715	Passfeder 6 x 6 x 22	1	260715
716	Sicherungsring A 12 x 1 DIN 471	2	260716
717	Sicherungsring I 32 x 1,2 DIN 472	2	260717
718	Kugellager 6201 2RS	4	260718
719	Bügelandrückrolle	1	260719
720	Andrückrollenbügel	1	260720
721	Sechskantschraube M 10 x 80 DIN 933	2	260721
722	Bügefederscheibe	2	260722
723	Druckfeder für Andrückzylinder	3	260723
724	Andrückrollenbolzen	1	260724
725	Sechskantschraube M 10 x 20	6	260725
726	Seilführungsplatte	2	260726
727	Sicherungsmutter M 12	5	260727
728	Beilagscheibe M 12	2	260728
729	Bolzen für kleine Rolle	1	260729
730	Kugellager 6302 2RS	2	260730
731	kleine Seilrolle	1	260731
732	Sicherungsring A 65 x 2,5 DIN 471	1	260732
733	Passfeder 6 x 6 x 15	1	260733
734	Freilaufdistanzscheibe	1	260734
735	Freilauflager ASNU 20	2	260735
736	Sechskantschraube M 8 x 16	5	260736
737	Sechskantmutter M 8	3	260737
738	Beilagscheibe M 8	7	260738
739	Bremsdeckel	1	260739
740	Bremsdeckelgewindestange M 8 l=130	1	260740
741	Sicherungsmutter M 10	3	260741
742	Beilagscheibe M 10	2	260742
743	Bremsbackenfeder	2	260743
744	Bremsbackengewindestange	2	260744
745	Sechskantmutter M 10	2	260745
746	äußere Bremsbacke	1	260746
747	innere Bremsbacke	1	260747
748	Motorabdeckung	1	260748
749	Beilagscheibe M 6	1	260749
750	Sechskantschraube M 6 x 20	1	260750
751	Hebelandrückrolle	1	260751
752	Andrückhebel	1	260752
753	Sechskantschraube M 12 x 50	1	260753
754	Andrückhebelschraube	1	260754
755	Hebelfederscheibe	1	260755



Ersatzteile Seilausstoss

Ersatzteilliste

Seilausstoss

Pos.	Bezeichnung	Stück	Art. Nr.
756	Sechskantmutter M 12	3	260756
757	Andrückzylindergewindestange l=165	1	260757
758	Andrückzylinder	1	260758
759	Sechskantschraube M 10 x 70	1	260759
760	Kugellager 61813 2RS	2	260760
761	Scheuerschutzwendel	1	260761
762	T-Stück	1	260762
763	Hydraulikschlauch	1	260763
765	Schwenkverschraubung	1	260765
766	Motorschutzschalter	1	260766
767	Schutzkappe für Motorschutzschalter	1	260767
768	Schutzschalteraufhängung Kettentechnik	1	260768
770	Zylinderschraube mit Schlitz M 5 x 12	1	260770
771	Sechskantmutter M 5	1	260771
772	Gleitlager 12 x 14 x 15	2	260772
773	Rohrschelle	1	260773



Schnitzhofer GmbH
Leitenhaus 11
A – 5524 Annaberg
Tel.: +43 (0)6243 / 2678
Fax: +43 (0)6243 / 2678 – 12
E-Mail: office@holz-knecht.co.at
www.holz-knecht.co.at