

## Bedienungsanleitung – Ersatzteilliste Garantieschein

TYP : HS 206 B	Masch. No.	Kauf Datum :
----------------	------------	--------------



Gekauft bei ( Händler ) :

Datum :

Unterschrift :

Import  
**Rhein Technik ag**  
Schildstrasse 14  
**CH – 9475 Sevelen**  
Tel. 081 785 22 55 Fax. 785 22 60  
E-Mail: [info@rhein-technik.ch](mailto:info@rhein-technik.ch)  
Internet: [www.rhein-technik.ch](http://www.rhein-technik.ch)

**gute Qualität = zufriedene Kunden**

# Bedienungsanleitung HS 206

## Inhaltsverzeichnis

Einleitung.....	Seite 2
Hinweise für bestimmungsgemäße Verwendung.....	Seite 3+4
Unfallverhütung.....	Seite 5
Bedienungsanleitung.(Arbeitseinsatz).....	Seite 6+7
Position der Sicherheitshinweise.....	Seite 8
Wartung.....	Seite 9
Technische Daten.....	Seite 10
Störungen.....	Seite 11
Garantiebestimmungen.....	Seite 12
Konformitätserklärung.....	Seite 13
Ersatzteilliste, Ersatzteilzeichnungen.....	ab Seite 14

# Bedienungsanleitung HS 206

## Einleitung

Diese Betriebsanleitung muß grundsätzlich vor dem ersten Einsatz gelesen werden, um einen gefahrlosen und vorschriftsmäßigen Betrieb der Maschine zu gewährleisten.

Bitte beachten Sie die allgemeinen Sicherheitsvorschriften und verwenden das Gerät ausschließlich für den bestimmungsgemäßen Gebrauch, um eventuellen Unfällen vorzubeugen.

Bei der Erzeugung haben wir besonderen Wert auf Qualität und Verarbeitung gelegt, um garantieren zu können, daß unsere Maschinen im einwandfreien und geprüften Zustand das Werk verlassen.

Bitte prüfen Sie nach Erhalt der Maschine mögliche Versand oder Transportschäden und die Vollständigkeit der Lieferung.

Beanstandungen oder Mängel müssen den Werk unverzüglich mitgeteilt werden.

Bei Nichtbeachtung der Bedienungsvorschriften oder konstruktiven Veränderungen erlischt der Garantieanspruch!

Der Hersteller übernimmt keine Haftung für Folgeschäden jeglicher Art, welche durch unsachgemäße Bedienung oder durch nicht bestimmungsgemäßen Gebrauch unserer Maschinen entstehen.

Gleichzeitig erlischt dadurch jeder Anspruch auf Entschädigung im Sinne des Produkthaftungsgesetzes, bei Verletzung von beteiligten oder unbeteiligten Personen, bzw. Beschädigung deren Eigentum.

Weiters werden jegliche Schadenersatzansprüche, insbesondere Vermögensschäden zwischen dem Hersteller und andern gewerbebetrieblichen Unternehmen ausgeschlossen.

Ergänzend verweisen wir auf unsere allgemeinen Geschäfts- und Garantiebedingungen.

# Bedienungsanleitung HS 206

## **Hinweise für bestimmungsgemäße Verwendung**

Die Bedienung und Wartung der Seilwinde darf nur geeigneten, zuverlässigen und mit der Arbeit vertrauten Personen übertragen werden. Die Rückwinde samt Trägerfahrzeug ist vor der Benutzung, jedoch mindestens einmal an jedem Arbeitstag auf ihren einwandfreien Betriebszustand zu überprüfen; Mängel sind fachgerecht zu beheben. Bei Störungsbehebung, bei Instandsetzungen und Wartungsarbeiten ist der Windenantrieb und der Antriebsmotor abzustellen und gegen unbeabsichtigte und unbefugte Inbetriebnahme zu sichern. Sicherheitseinrichtungen an der Winde dürfen nicht unwirksam gemacht oder entfernt werden.

Die Bedienung der Rückwinde sollte entweder vom Trägerfahrzeug aus oder aus einer Entfernung von mindestens 5m von der Seileinlaufstelle erfolgen.

Trägerfahrzeug und Winde sind standsicher aufzustellen, erforderlichenfalls abzustützen oder zu verankern.

Das Trägerfahrzeug ist so aufzustellen, daß die Längsachse möglichst der Seilzugrichtung entspricht. Das Aufstellen des Trägerfahrzeuges in der Falllinie der Last ist beim Bergabseilen verboten.

Das lose, im Führerstand mitgeführte Werkzeuge und Arbeitsmittel bei einem Sturz des Trägerfahrzeuges eine Gefährdung darstellen, sind sie entsprechend zu verwahren.

Vor Inbetriebnahme der Winde hat sich die Bedienungsperson davon zu überzeugen, daß niemand gefährdet wird. Der Gefahrenbereich ist mit den gesetzlich vorgeschriebenen Verbots- und Hinweistafeln abzusichern.

Das Mitfahren auf der bewegten Last sowie das Begleiten der Last im Gefahrenbereich ist verboten. Das gespannte und mitlaufende Seil darf nicht berührt werden.

Die Größe der Last ist den jeweiligen Verhältnissen, wie Geländeform, Witterung, Bodenverhältnisse, Windenleistung, Anhängemittel, anzupassen.

Beim Anhängen der Last ist auf sichere Verbindung mit den Anhängemitteln zu achten. Die Last sollte sich nicht selbst lösen können.

# Bedienungsanleitung HS 206

Um ein Abgleiten von leichteren Lasten am gespannten Seil zu verhindern, ist beim Bergabseilen die schwerste Last in den ersten Choker (Schlinge) zu hängen.

Bäume und frische Stöcke, an denen Umlenkflaschen befestigt werden, müssen entsprechend gesund und stark sein. Die Werte der Tabelle 5 sind Richtwerte für eine Befestigung in Stockhöhe. Bei höher gelegenen Befestigungspunkten ist der Baum entsprechend abzuspannen.

Tabelle 5

Zugkraft F kN	Baumdurchmesser 1.30 m Höhe
20	25
30	30
40	35
50	40
60	45
80	50

Umlenkrollen und deren Befestigung müssen auf die jeweilige Windenzugkraft und die Winkelverhältnisse abgestimmt sein.

Zum Befestigung der Last sind Anhängemittel zu verwenden.

Die Verwendung des Zugseiles als WürgeSeil ist verboten.

Bei Anhängemittel sind für die maximale Zugkraft der Winde folgende Mindestanforderungen einzuhalten :

Bei Seilen die 2 fache Sicherheit gegenüber der Mindestbruchkraft

Bei Ketten die 2 Fache Sicherheit gegenüber der Bruchkraft.

Beispiele: maximale Windenzugkraft 50kN

Seil: erforderliche Mindestbruchkraft =2x 50 kN= 100kN

Kette: Mindestens erforderliche Kettenbruchkraft =2x 50kN = 100kN

Die Last ist vor dem Anfahren des Trägerfahrzeuges an die Rückwinde heranzuziehen und vorne hochzuheben (Kopf- Hoch- Bringung).

Das Zugseil, die Schlingen und die Würgekettens sind auf schadhafte Stellen, starke Abnützung und Befestigungen in den Chokern zu prüfen.

Schäden sind sofort zu beheben. Schadhafte Seile dürfen nicht verwendet werden und sind rechtzeitig zu erneuern. Windenseile und Anschlagmittel (Choker) dürfen während der Fahrt nicht lose am Boden nachgezogen werden.

Bei der Seilüberprüfung ist besonders auf folgende Punkte zu achten:

Korrosion, Verformung,

(korkenzieherartige Verformung, Korbbildung, Schlaufenbildung von Drähten, Lockerung einzelner Drähte und Litzen, Knoten, Einschnürungen, Abplattung, lockenartige Verformung, Klanken, Knicke), Abtrieb, Seildicke und Drahtbrüche.

# Bedienungsanleitung HS 206

## Unfallverhütung

Die Inbetriebnahme der Seilwinde darf nur nach Einschulung des Bedienerpersonal durchgeführt werden.

### **Das Verweilen im Arbeitsbereich ist verboten:**

Dabei ist zu beachten, daß dies der Gefahrenbereich Traktor und Seilwinde als auch der Gefahrenbereich beim Ziehen der Baumstämme sein kann.

Reparaturen an der Seilwinde dürfen nur von geschulten Personen im abgestellten und vom Traktor abgekoppelten Zustand durchgeführt werden, wobei nur Originalersatzteile verwendet werden dürfen.

An und abkoppeln der Gelenkwelle zwischen Traktor und Seilwinde darf nur bei abgestellten Fahrzeugmotor und ausgeschalteter Zapfwelle sowie angezogener Handbremse vorgenommen werden.

Sicherheitseinrichtungen dürfen nicht entfernt oder unwirksam gemacht werden.

Die Seilwinde darf nur auf festen ebenen Untergrund, mit der Stütze ausreichend gesichert gegen Umkippen abgestellt werden. Die dazugehörenden Elemente wie Gelenkwelle, Kabel, Hydraulikschläuche, Seile und Ketten müssen in die dafür vorgesehenen Halterungen verwahrt werden.

Beim Aufseilen von Baumstämme hat der Fahrer darauf zu achten, daß das Rückeschild der Seilwinde auf festen Untergrund abgesenkt und die Handbremse angezogen ist.

Für Fahrten auf öffentlichen Verkehrswegen gelten die Bestimmungen der Straßenverkehrsordnung.

Bei Funkbetrieb muß um Unfälle zu vermeiden, die Funktion der Seilwinde vor dem Arbeitseinsatz überprüft werden. (Siehe gesonderte Bedienungsanleitung)

Vom Bedienerpersonal muß persönliche Schutzausrüstung verwendet werden: (z.B. Sicherheitsschuhe, Schutzhandschuhe, Schutzhelm, etc.).

**Achtung: Auf der Winde dürfen keine Personen befördert werden !**

# Bedienungsanleitung HS 206

## Betriebsanleitung Seilwinde HS-204

### Bedienungsanleitung (Arbeitseinsatz)

1. Zum Windenanbau mit dem Traktor im Rückwärtsgang an die Winde fahren, die Unterlenker des hydr. Dreipunktgestänges bei den Anhängelaschen an der Winde einführen, mit den Steckbolzen Kat. 1 oder 2 verbinden und mittels Klappstecker bzw. R-Splint sichern. Das gleiche ist mit dem Oberlenker vorzunehmen.
2. Das hydr. Dreipunktgestänge mit angehängter Winde am Traktor hochheben, sowie den Stützfuß der Winde in die Halterung einschieben und verbolzen.
3. Verbindung der kraftübertragende Antriebswelle vom Traktor zur Seilwinde (Gelenkwelle Walterscheid W 2200) auf die Zapfwelle des Traktors bzw. der Seilwinde aufstecken und mit der Kette gegen das Drehen des Gelenkwellenschutzes zu sichern; Dabei ist auf die richtige Länge der Gelenkwelle zu achten, damit bei kleinsten Abstand kein blockieren auftritt. (Betriebsanleitung der Gelenkwelle beachten).
4. Das Auflegen des Drahtseiles bzw. Befestigung an der Seiltrommel erfolgt insofern, daß das Seilende ca. 2-3 cm in die Bohrung in der Seitenwand der Seiltrommel eingeführt wird. Das erstmalige Aufspulen des Zugseiles soll unter Belastung erfolgen, um zu erreichen, daß das Seilpaket fest in der Seiltrommel liegt und ein Einklemmen des Seiles zwischen den einzelnen Seillagen verhindert wird. Das Zugseil wird über die obere bzw. untere Seileinlaufrolle ausgezogen. Am anderen Seilende werden Seilschlösser, Chokerflaschen, Seilkauschen mit Hacken (ect.), befestigt, an denen die Baumstämme mittels Würgekettens, Chokerseile, Hacklkeile (ect.), angehängt werden.
5. Beim Seilen wird das hydr. Dreipunktgestänge mit der Winde auf den Boden abgesenkt, der Hebel am hydr. Steuergerät in Schwimmstellung gebracht, und die Normzapfwelle 540 upm eingeschaltet.
6. Die Steuerung der Seilwinde erfolgt mittels zweier Bedienungsleinen . Zum Seilausziehen wird die Bremsleine (rote Leine) angezogen und mit

# Bedienungsanleitung HS 206

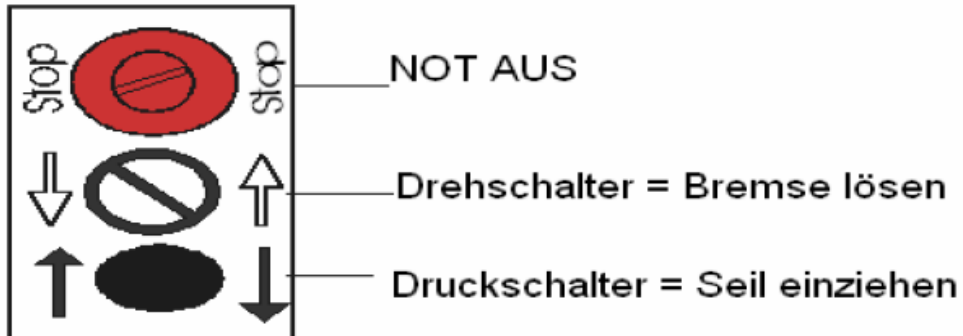
dem Knoten in die Schlitz der vorgesehenen Halterung eingehängt.  
Nach Beendigung des Ausziehvorganges muß die Bremsleine aus der Halterung wieder ausgehängt werden, damit die Seiltrommel eingebremst wird.

Zum Seileinziehen wird die Kupplungsleine (blaue Leine) gezogen.  
Beim Loslassen der Kupplungsleine bleibt die Seiltrommel stehen und bremst automatisch ein (Totmannschaltung).

**ACHTUNG:** Beim Seilen muß die Kupplungsleine ganz bis zum Anschlag durchgezogen werden, um die maximale Zugkraft zu erreichen bzw. um ein durchrutschen der Kupplung zu vermeiden.



- h. Die Steuerung der Seilwinde erfolgt entweder mit der Schaltbirne oder per Funk. Die Schaltbirne ist an der dafür vorgesehen Steckdose an der Seilwinde anzustecken.

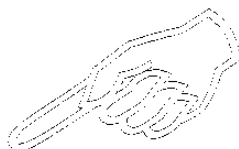
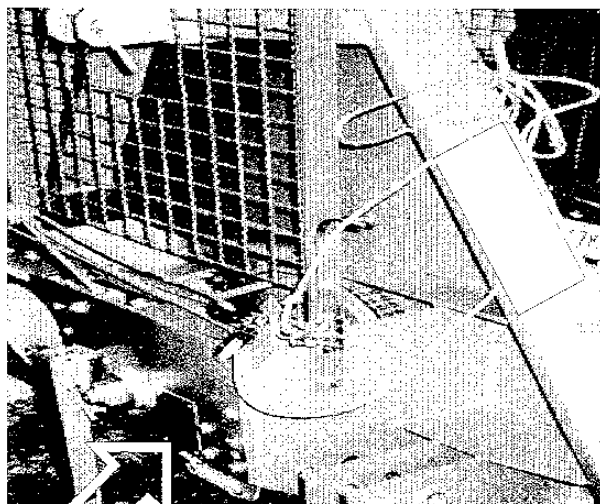


Zum Einziehen des Zugseiles ist der schwarze Druckknopf zu drücken. Wird dieser los gelassen, bleibt die Seiltrommel stehen und bremst automatisch ein (Totmannschaltung). Zum Seilausziehen muss der Drehschalter betätigt werden, um die Bremse vollständig zu öffnen. Bei gespanntem Zugseil soll der Druckschalter nur kurz wiederholt betätigt werden um ein langsames Entspannen des Zugseiles zu ermöglichen.

**Achtung!** : Für Funkbetrieb gesonderte Betriebsanleitung beachten.

# Bedienungsanleitung HS 206

## Position der Sicherheitshinweise



**HOLZNECHT**

Schnitzhofer Ges.m.b.H.  
A-5441 Abtenau  
Tel.: 06243/2678 od. 2151  
Fax: 06243/215112

Type  
Baujahr  
Fabr.Nr.  
Zugkraft  
Unt. Seillage  
Ob. Seillage  
Seil DM  
Seilnenntest.  
Rechn. Seilbruchl.  
Drehzahl  
Triebwerksgr.

ACHTUNG  
Der Aufenthalt  
im Arbeitsbereich  
ist verboten !

Vor Inbetriebnahme  
der Maschine  
Betriebsanleitung  
sorgfältig  
lesen!

# Bedienungsanleitung HS 206

## Wartung

Bei Bedarf muß die Antriebskette mit Spezialkettenfett geschmiert werden.  
ACHTUNG: Beim Schmieren ist darauf zu achten, daß kein Schmiermittel auf den Kupplungsbelag gelangt. Keinesfalls darf die Kette mit Öl geschmiert werden.

Bei Bedarf muß die Antriebskette nachgespannt werden.

Alle 20 Betriebsstunden ist der schwenkbare obere Seileinlauf an dem dafür vorgesehen Schmiernippel mit Fett zu versorgen.

Nach gründlicher Reinigung der Seilwinde, sollten alle techn. Bauteile auf ihre Funktionsfähigkeit überprüft, gewartet od. erneuert werden.

# Bedienungsanleitung HS 206

## Technische Daten

	HS 204	HS 205	HS 206	HS 304S	
Zugkraft unterste Seillage Oberste Seillage	4 to 5 to 3 to	5 to 6 to 4 to	6 to 7 to 5 to	5 to 6 to 4 to	
Seilaufnahme	80m/10DM	100m/10DM	100m/12 DM	100m/10 DM	
Seilgeschwindigkeit bei Untersetzungsgetriebe	40m/ min 26m/min	40m/ min 26m/min	40m/ min 26m/min	26m/ min Serie	
Schildbreite	1250 mm	1550 mm	1750 mm	1600 mm	
Höhe der Seileinlaufrolle	1200 mm	1300 mm	1500 mm	1200 mm	
Gewicht (Bedienung)	180 Kg	280 Kg	340 Kg	230 Kg	
für Traktoren ab ca.	11KW	22 KW	35 KW	20 KW	

# Bedienungsanleitung HS 206

## Störungen:

Störung	Ursache	Behebung
Nachlassen der Zugeistung	Kupplungsbelag abgenützt Kupplungsbelag verschmiert	Kupplung nachstellen  Kundendienst verständigen
Nachlassen der Bremsleistung	Bremsband abgenützt	Bremse nachstellen bzw. Kundendienst verständigen
Bremse läßt sich unter Last schwer lösen	Bremsband fest	Kupplungsleine kurz ziehen
Bei eventuell auftretenden sonstigen Störungen ist unverzüglich der Holzknecht-Kundendienst zu verständigen, um eventuell auftretenden Folgeschäden zu vermeiden!		

# Bedienungsanleitung HS 206

## Garantiebestimmungen

1. Die Garantiezeit beträgt bei allen Holzkecht Produkten 1 Jahr ab Auslieferungsdatum. Wir weisen darauf hin, daß im Schadensfall nur für das jeweilige Holzkecht-Gerät ein Garantieanspruch geltend gemacht werden kann.
2. Vor jeder Garantiereparatur muß der Holzkecht -- Kundendienst informiert werden, um den Reparaturaufwand abzugrenzen.
3. Wenn Ersatzteile für Garantiearbeiten benötigt werden, ist dies bereits bei der Bestellung bekanntzugeben. Die am Lieferschein angegebene Retournierungsfrist ist einzuhalten, da die Teile sonst in Rechnung gestellt werden.
4. Nach erfolgter Reparatur sind die Defektteile samt vollständig ausgefüllten Holzkecht- Garantieantrag innerhalb 14 Tagen an uns frachtfrei einzusenden. Zu spät eingelangte Garantieanträge können nicht erledigt, bzw. vergütet werden.
5. Die Vergütung erfolgt erst nach Eintreffen der Defektteile und des Garantieantrages, weil es oftmals nur dann möglich ist zu entscheiden, ob Garantieanspruch besteht oder der Kunde für den Schaden aufkommen muß.
6. Sollten zusätzliche Aufwendungen die bei der Montage der Geräte am Schlepper erforderlich sein, die Schlepperspezifisch, und von uns nicht vorhersehbar, können keine Vergütungsanträge an uns gestellt werden.
7. Bei Nichtbeachtung, der Bedienungsvorschriften sowie konstruktive Veränderungen bzw. Umbau erlischt jeder Garantieanspruch.
8. Als Hersteller behalten wir uns das Recht vor, jederzeit Änderungen vorzunehmen. Deshalb sind die in der technischen Dokumentation enthaltenen Angaben unverbindlich und können jederzeit Änderungen erfahren.

# Bedienungsanleitung HS 206

Betriebsanleitung Seilwinden HS-305,HS 307,HS 309,HRW 307/8  
HS-204, HS- 205 HS-206 HS-304S

## Konformitätserklärung



Die Holz knecht – Maschinenbau Schnitzhofer Ges. m.b.H.  
Leitenhaus 11  
A-5524 Annaberg  
Tel.: 06243/2678 od. 2151  
Fax: 06243/215112

Erklärt hiermit, daß die

Forst- Seilwinden der Type  
HS 305, HS 307, HS 309,HRW 307/8  
HS 204, HS 205, HS 206, HS 304S

Auf die sich diese Erklärung bezieht, mit den Bestimmungen der Maschinen-  
Sicherheitsverordnung – MSV.BGBL.Nr. 306/1994 übereinstimmen, und damit mit der  
durch sie umgesetzten Maschinenrichtlinie 89/392/EWG identisch sind.

Bei der Herstellung , Auslegung und Überprüfung unserer Maschinen wurden neben  
den langjährigen Erfahrungswerten folgende harmonisierte Normen

EN 294, EN 982

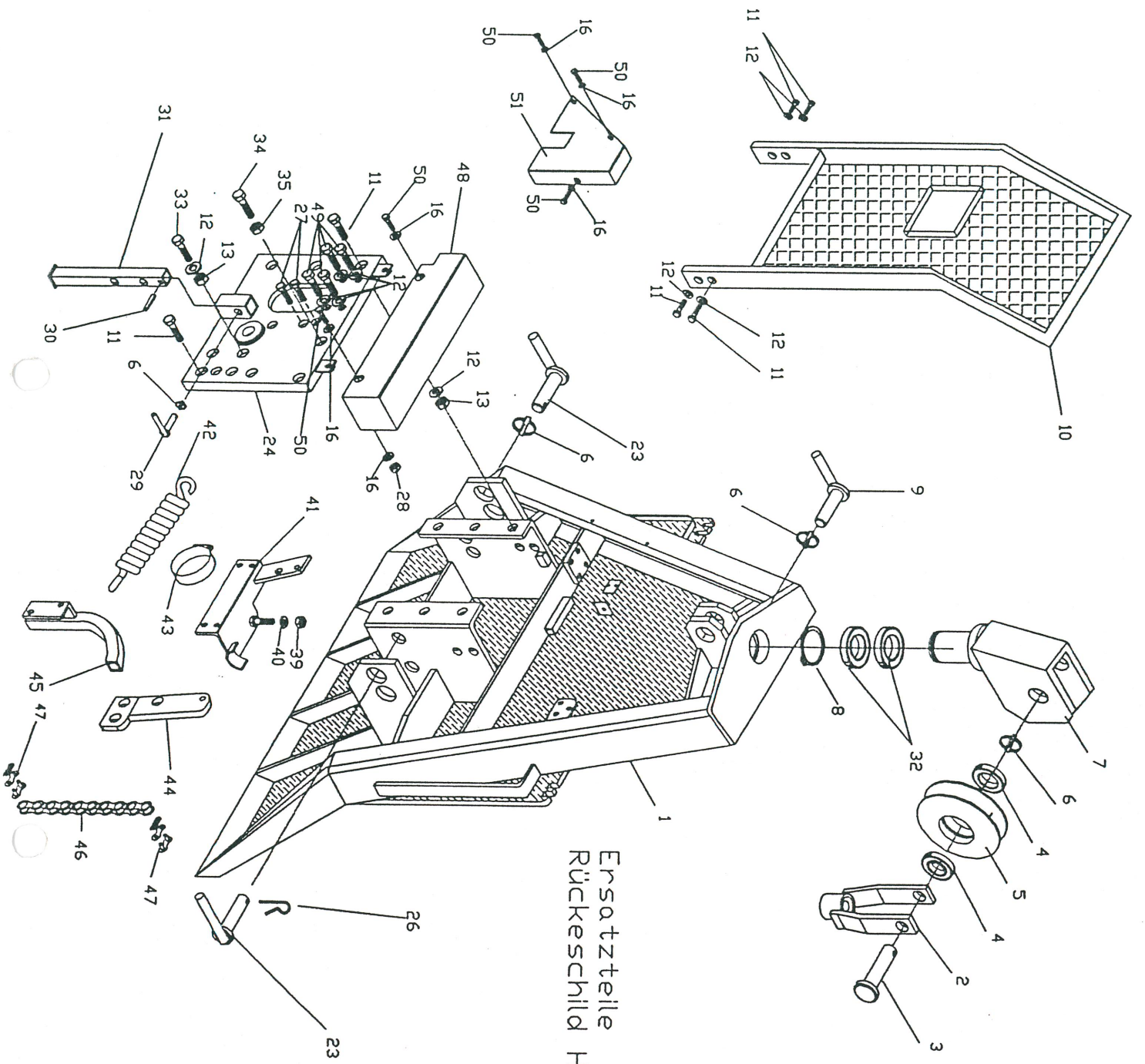
so wie die nationalen Normen

ÖNORM L 5276 ÖNORM ISO 2332, ÖNORM M 9600-2 ÖNORM ISO  
730-1  
berücksichtigt.

**HOLZKNECHT**  
**SCHNITZHOFFER GES. M. B. H.**  
ABTENAU, MASCHINENSTR. 11  
Post: 5524 ANNABERG  
06243/2678, 2151, Fax 2151-12

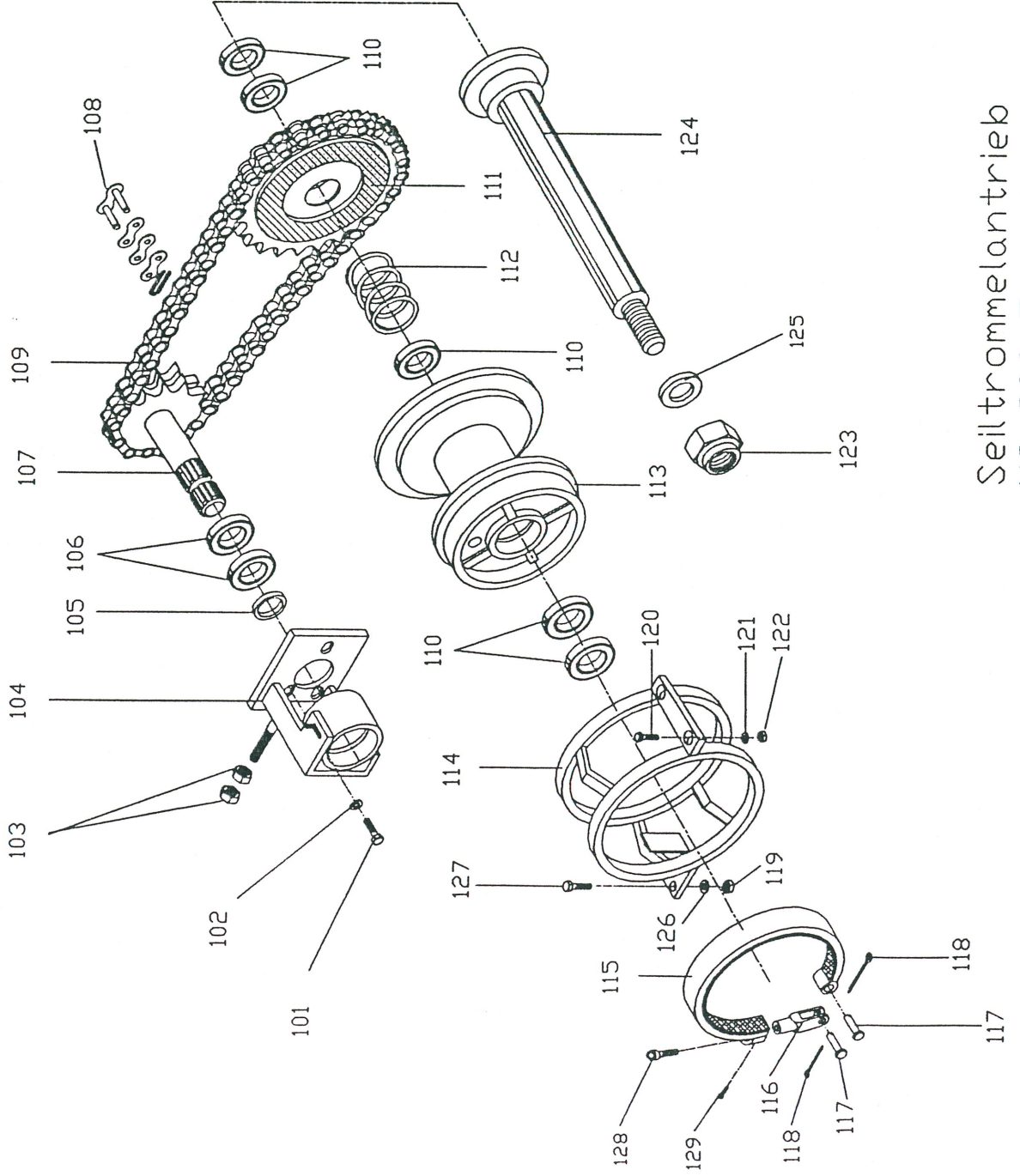
Abtenau, 5.3. 1999  
Ort den

Geschäftsführung

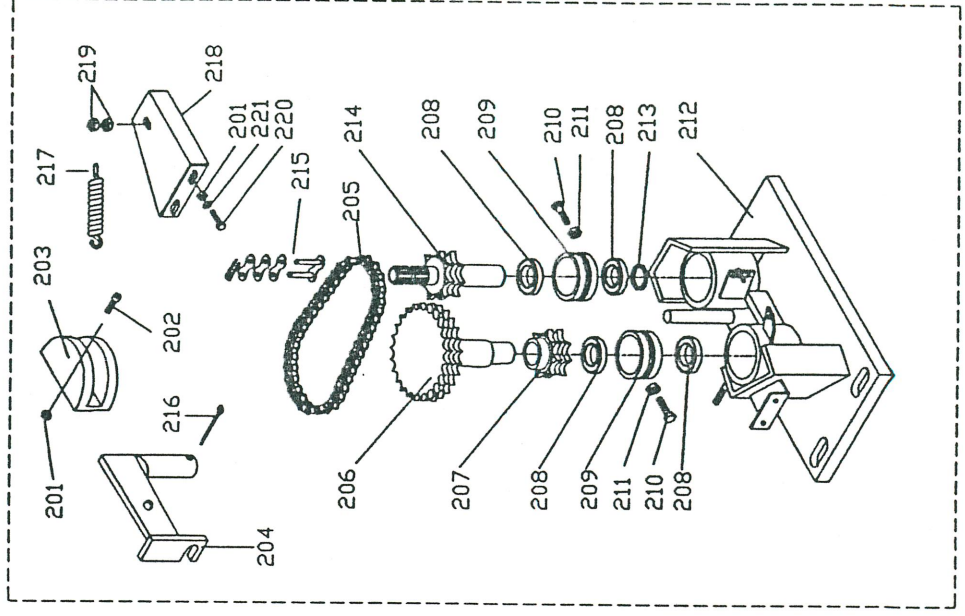


Ersatzteile  
Rückeschild HS-206 E





Seiltrommelantrieb  
HS-206 E



Ausführung -  
Untersetzungsgetriebe

# HOLZKNECHT

Schnitzhofer Ges.m.b.H  
Leitenhaus 11  
A-5524 Annaberg  
Tel.: 06243/2678 o. 2151  
Fax: 06243/215112

## Betriebsanleitung Seilwinde HS-206E

### Ersatzteilliste Rückeschild

Pos.	Benennung	Stück	Art.Nr.
1	Schild	1	206001
2	Seileinlaflasche	1	206002
3	Seileinlaufbolzen	1	206003
4	Rillenkugellager 6305 2RSR	2	206004
5	Seileinlaufrolle	1	206005
6	Klappsplint	4	206006
7	Rollenträger	1	206007
8	Sicherungsring DIN 471 DM 85x3	1	206008
9	Oberlenkerbolzen	1	206009
10	Schutzgitter	1	206010
11	Sechskantschraube M10x30	10	206011
12	Beilagscheibe DM10	17	206012
13	Sechskantmutter M10	8	206013
16	Beilagscheibe DM8	7	206016
23	Unterlenkerbolzen	2	206023
24	Deckel	1	206024
26	R-Splint DM 6	1	206026
27	Sechskantschraube M8x25	2	206027
28	Sechskantmutter M8	2	206028
29	Fußbolzen	1	206029
30	Spannstift DM 6x50	1	206030
31	Fuß	1	206031
32	Rillenkugellager 6017 2RSR	2	206032
33	Sechskantschraube M10x45	3	206033
34	Sechskantschraube M12x50	1	206034
35	Stopmutter M12	1	206035
39	Sechskantmutter M12	1	206039
40	Beilagscheibe DM 12	1	206040
41	Zylinderhalterung	1	206041
42	Feder für Kupplungszyylinder	1	206042
43	Schlauchklemme	1	206043
44	Kupplungshebel hydr.	1	206044
45	Kettenführung	1	206045
46	Bremskette 1/2"x5/16" 38Gl.	1	206046
47	Verschlußglied 1/2"x5/16"	2	206047
48	Zylinderhaube	1	206048
49	Sechskantschraube M10x25	4	206049
50	Sechskantschraube M8x16	5	206050
51	Steuerungsschutz	1	206051



Schnitzhofer Ges.m.b.H  
Leitenhaus 11  
A-5524 Annaberg  
Tel.: 06243/2678 o. 2151  
Fax: 06243/215112

## Betriebsanleitung Seilwinde HS-206E

### Ersatzteilliste Seiltrommelantrieb

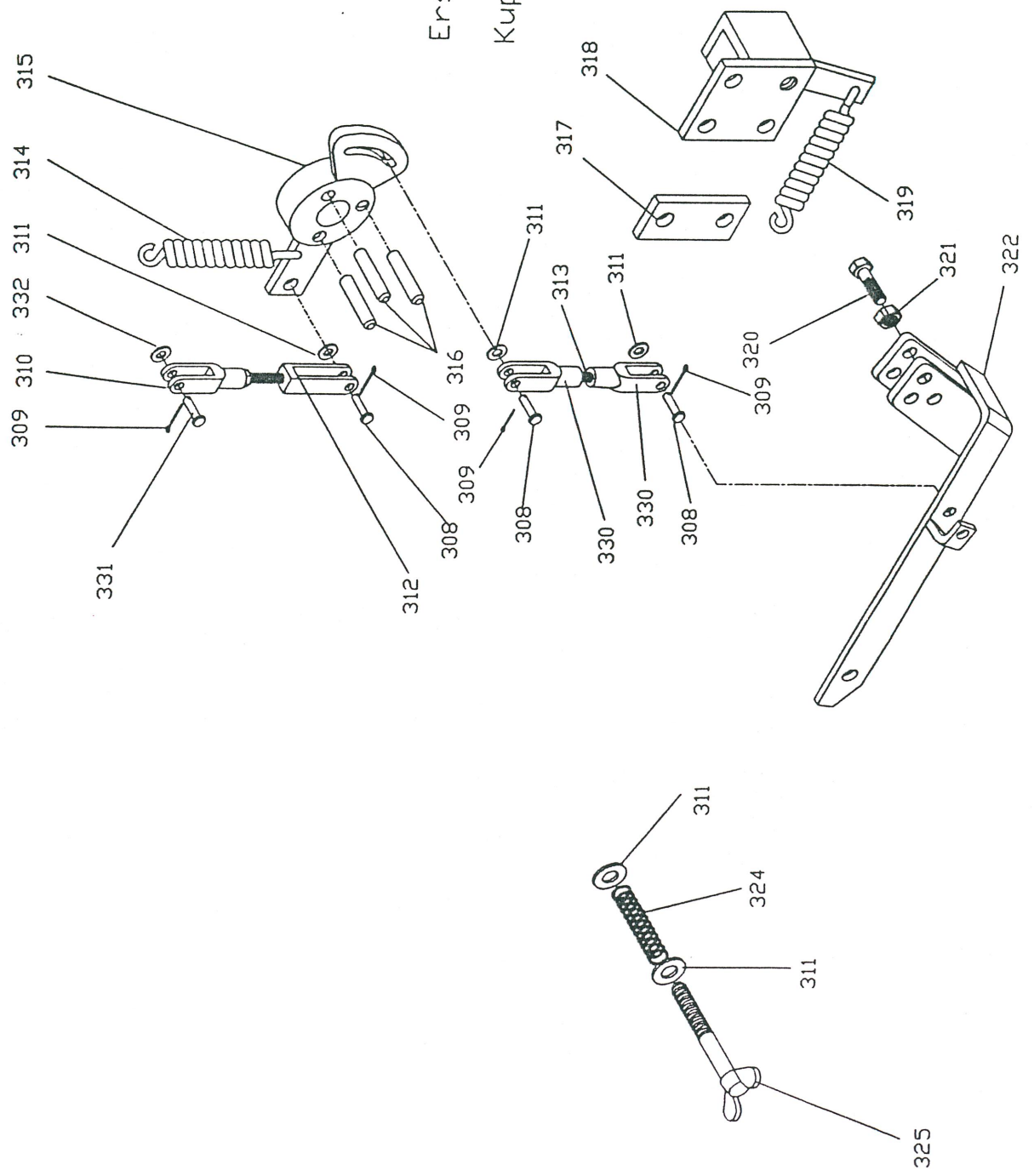
Pos.	Benennung	Stück	Art.Nr.
101	Sechskantschraube M12x25	3	206101
102	Beilagscheibe DM 12	3	206102
103	Sechskantmutter M12	2	206103
104	Antriebsgehäuse	1	206104
105	Schweißring	1	256105
106	Rillenkugellager 6307 2RSR	2	206106
107	Antriebswelle 12 Z	1	206107
108	Verschußglied 3/4x7/16" Duplex	1	206108
109	Rollenkette 3/4x7/16" 80Gl. Duplex	1	206109
110	Rillenkugellager 6309 2RSR	5	206110
111	Kupplungskettenrad 70 Z	1	206111
112	Kupplungsdruckfeder	1	206112
113	Seiltrommel	1	206113
114	Schutzkorb	1	206114
115	Bremsband	1	206115
116	Gabelgelenk A10x40	1	206116
117	Bolzen	2	206117
118	Splint DM 3x20	2	206118
119	Sechskantmutter M10	1	206119
120	Sechskantschraube M8x25	2	206120
121	Beilagscheibe DM8	2	206121
122	Sechskantmutter M8	2	206122
123	Stopmutter M30	1	206123
124	Trommelachse	1	206124
125	Distanzscheibe	1	206125
126	Beilagscheibe DM 10	1	206126
127	Sechskantschraube M10x25	1	206127
128	Innensechskantschraube M12x60	1	206127
129	Sechskantschraube M6x16	1	206127

## Untersetzungsgetriebe

201	Sechskantmutter M8	3	206201
202	Innensechskantschraube M8x30	1	206202
203	Kettenspannsegment	1	206203
204	Kettenspanner	1	206204
205	Duplexrollenkette 3/4x7/16" 36Gl.	1	206205
206	Untersetzungsrads 24 Z	1	206206
207	Kettenrad 12Z Duplex	1	206207
208	Rillenkugellager 6307 2RSR	4	206208
209	Fixierbuchse	2	206209
210	Fixierschraube	2	206210
211	Sechskantmutter M12	2	206211
212	Untersetzungsgetriebegehäuse	1	206212
213	Schweißring	1	206213
214	Antriebswelle 12 Z	1	206214
215	Verschußglied 3/4x7/16" Duplex	1	206215
216	Splint DM 4x30	1	206216
217	Kettenspannfeder	1	206217
218	Kettenschutz	1	206218
219	Sechskantmutter M10	2	206219
220	Sechskantschraube M8x20	2	206220
221	Beilagscheibe M8	2	206221



Ersatzteile Seilwinde HS-206 E  
Kupplungs - bzw. Bremsbetätigung



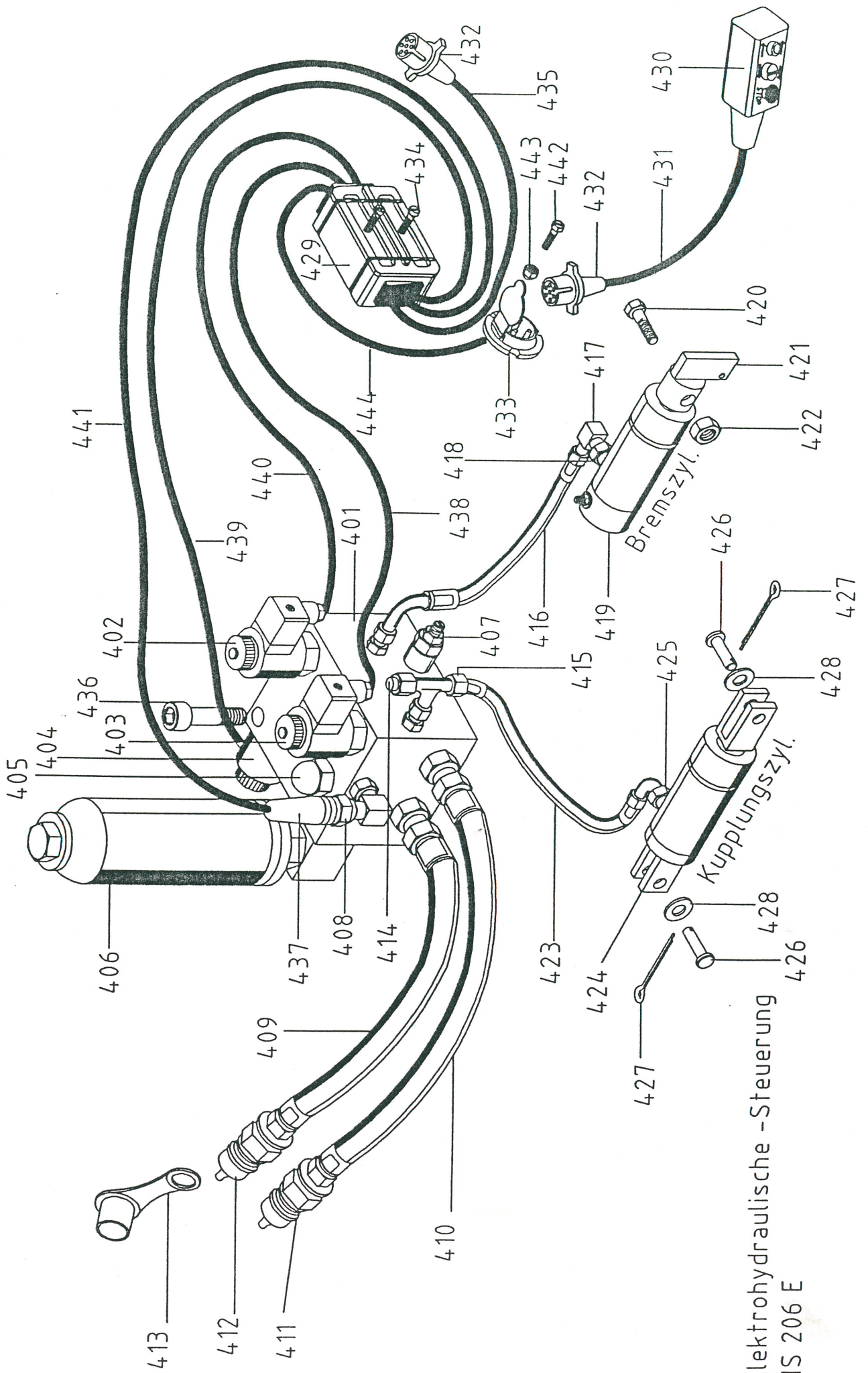
# HOLZKNECHT

Schnitzhofer Ges.m.b.H  
Leitenhaus 11  
A-5524 Annaberg  
Tel.: 06243/2678 o. 2151  
Fax: 06243/215112

## Betriebsanleitung Seilwinde HS-206E

### Ersatzteilliste Kupplung bzw. Bremsbetätigung

Pos.	Benennung	Stück	Art.Nr.
308	Bolzen DM 10x20	3	206308
309	Splint DM 3x20	4	206309
310	Gabelgelenk A 12x48	1	206310
311	Beilagscheibe DM 10	5	206311
312	Kupplungsgabel	1	206312
313	Gewindestange M10	1	206313
314	Kupplungsfeder	1	206314
315	Kupplungs-nabenhebel	1	206315
316	Kupplungsbolzen	3	206316
317	Zwischenstück	1	206317
318	Bremshebelhalterung	1	206318
319	Bremsfeder	1	206319
320	Sechskantschraube M14x100	1	206320
321	Sechskantmutter M14	1	206321
322	Bremshebel	1	206322
324	Nachlaufbremsfeder	1	206324
325	Nachlaufbremsschraube	1	206325
330	Gabelgelenk A 10x40	2	206330
331	Bolzen DM 12x35	1	206331
332	Beilagscheibe DM 12	1	206332



Elektrohydraulische -Steuerung  
 HS 206 E

# HOLZKNECHT

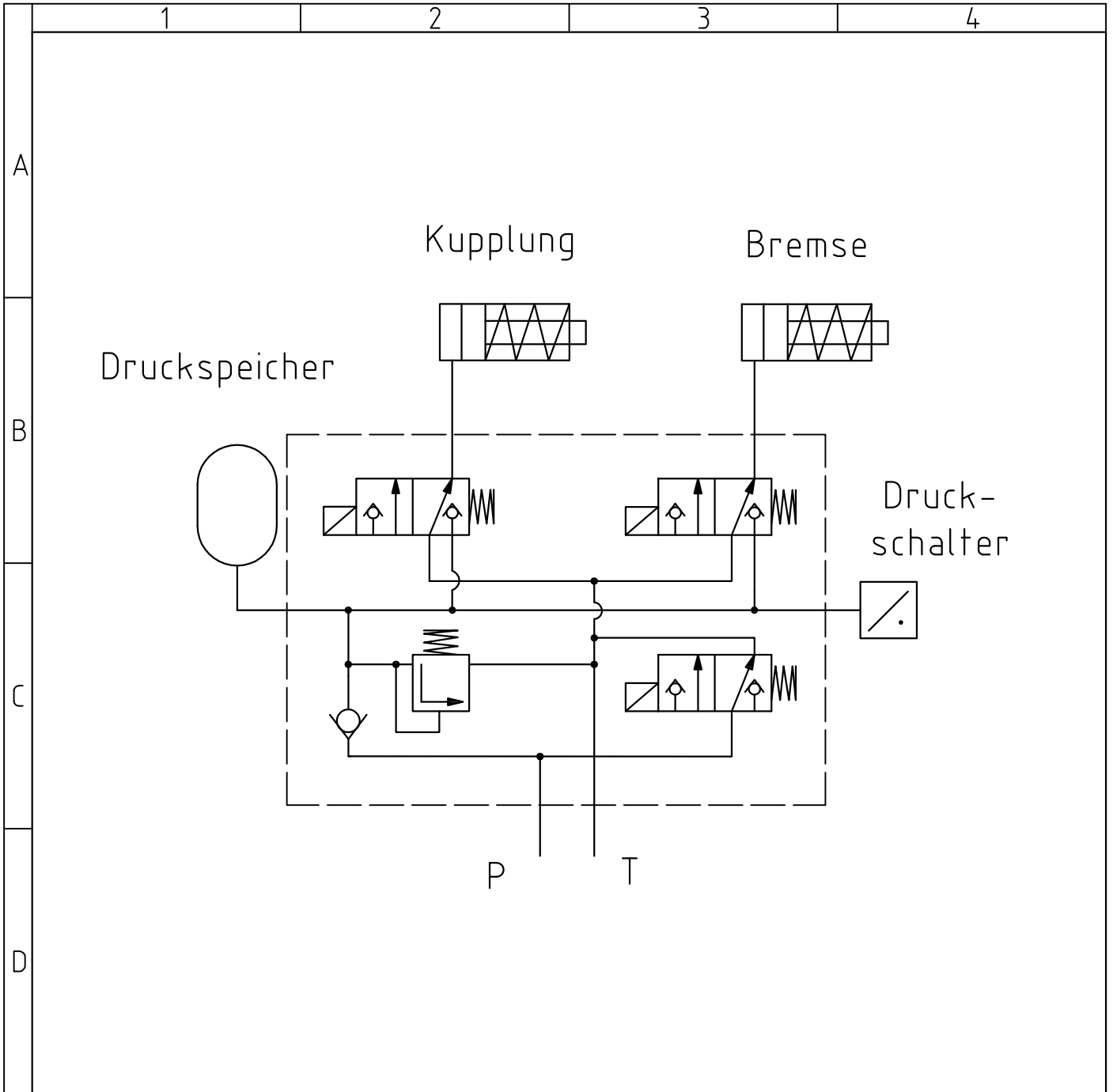
Schnitzhofer Ges.m.b.H  
Leitenhaus 11  
A-5524 Annaberg  
Tel.: 06243/2678 o. 2151  
Fax: 06243/215112

## Betriebsanleitung Seilwinde HS-206E

### Ersatzteilliste Elektrohydraulische Steuerung

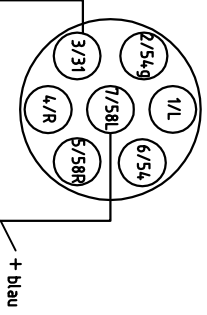
Pos.	Benennung	Stück	Art.Nr.
401	Hydraulikblock	1	206401
402	Magnetventil Bremse	1	206402
403	Magnetventil Kupplung	1	206403
404	Nachladeventil	1	206404
405	Rückschlagventil	1	206405
406	Druckspeicher	1	206406
407	Druckbegrenzungsventil	1	206407
408	Druckschalter	1	206408
409	Druckschlauch	1	206409
410	Rücklaufschlauch	1	206410
411	Rücklaufstecker	1	206411
412	Druckstecker	1	206412
413	Staubkappe	2	206413
414	Prüfanschlussstopfen	1	206414
415	T-Stück	1	206415
416	Bremszylinderschlauch	1	206416
417	Winkelverschraubung	1	206417
418	Reduzierschraubung	1	206418
419	Bremszylinder	1	206419
420	Sechskantschraube M12x50	1	206420
421	Bremszylinderkopf	1	206421
422	Sechskantmutter M12	1	206422
423	Kupplungszyinderschlauch	1	206423
424	Kupplungszyylinder	1	206424
425	Einschraubnippel	1	206425
426	Bolzen DM 12x35	2	206426
427	Splint DM 4x30	2	206427
428	Beilagscheibe DM 12	2	206428
429	Verteilerdose	1	206429
430	Schaltbirne	1	206430
431	Schaltbirnenkabel	1	206431
432	Stecker 7 polig	2	206432
433	Steckdose 7 polig	1	206433
434	Zylinderschlitzschraube M4x10	2	206434
435	Stromversorgungskabel	1	206435
436	Innensechskantschraube M8x90	4	206436
437	Schutzkappe	1	206437
438	Kabel (Kupplung)	1	206438
439	Kabel (Nachladeventil)	1	206439
440	Kabel (Bremse)	1	206440
441	Kabel (Druckschalter)	1	206441
442	Senkkopfschrauben m. Schlitz M5x35	3	206442
443	Stopmutter M5	3	206443
444	Steckdosenkabel	1	206444



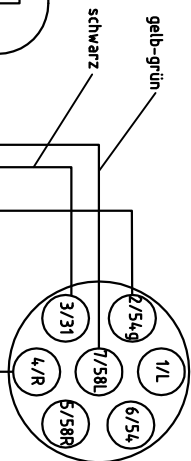


Werkstoff:	<b>HOLZKNECHT</b> Schnitzhofer Ges. M. B. H. ABTENAU, Leitenhaus 11 Post: 5524 ANNABERG Tel: 06243/2678,2151 Fax: 2151-12	Freimaßtol  DIN 7168		
EDV Nr. <i>Hydr Zeichnungen/Steuerungen/Druckplan HS-200.dwg</i>	<h2 style="margin: 0;">Hydraulikplan für</h2> <h3 style="margin: 0;">Kettentechnik Fremdversorgung</h3>			
Vertr.-Nr. -				
Bearb. 03.15.2001 Krallinger				
Gepr.				
Best.	Format A4	FSCM-Nr. -	Zeichn.-Nr. -	Zust.
Ausg.	Maßstab 1:1		Gew.	Blatt

Stromversorgung  
7-pol. KFZ-Stecker



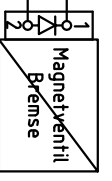
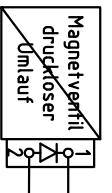
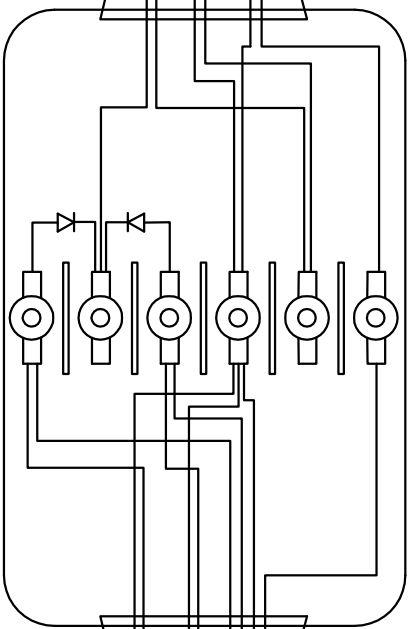
Steckdose auf  
Seilwinde



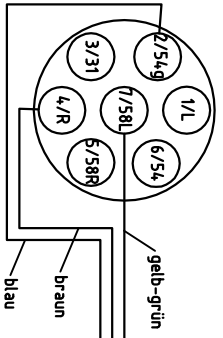
Steckerbelegung

Stift Nr.	Funktion
7/58L + 12V DC	
3/31 - Masse	
2/54g Ziehen	
4/R Lösen	

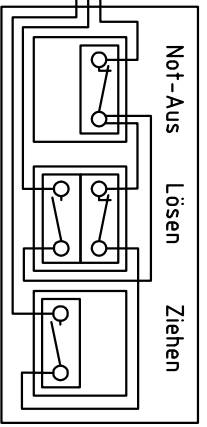
Verteilerdose



7-pol. KFZ-Stecker



Schaltblinne



Werkstoff:

**HOLZKNECHT**  
Schnitzhofer Ges. M. B. H.  
ARTENAU Leitenhaus 11  
Post: 5524 ANNABERG  
Tel: 06243/2678, 2151 Fax: 2151-12

Freimaßtol  
DIN 7168

**Schaltplan für EH-Steuerung**  
Kettentechnik mit Fremdversorgung

EDV-Nr.	Zeichng1.dwg
Verfr.-Nr.	-
Bearb.	06.13.2002 Krallinger
Grp.	
Best.	
Ausg.	

Format	FSCH-Nr.	Zeichn.-Nr.	Zust.
A3	-	-	
Maßstab	1:1	Gew.	Blatt