

HOLZKNECHT

Rhein Technik AG

CH-9475 Sevelen Tel. 081 785 22 55

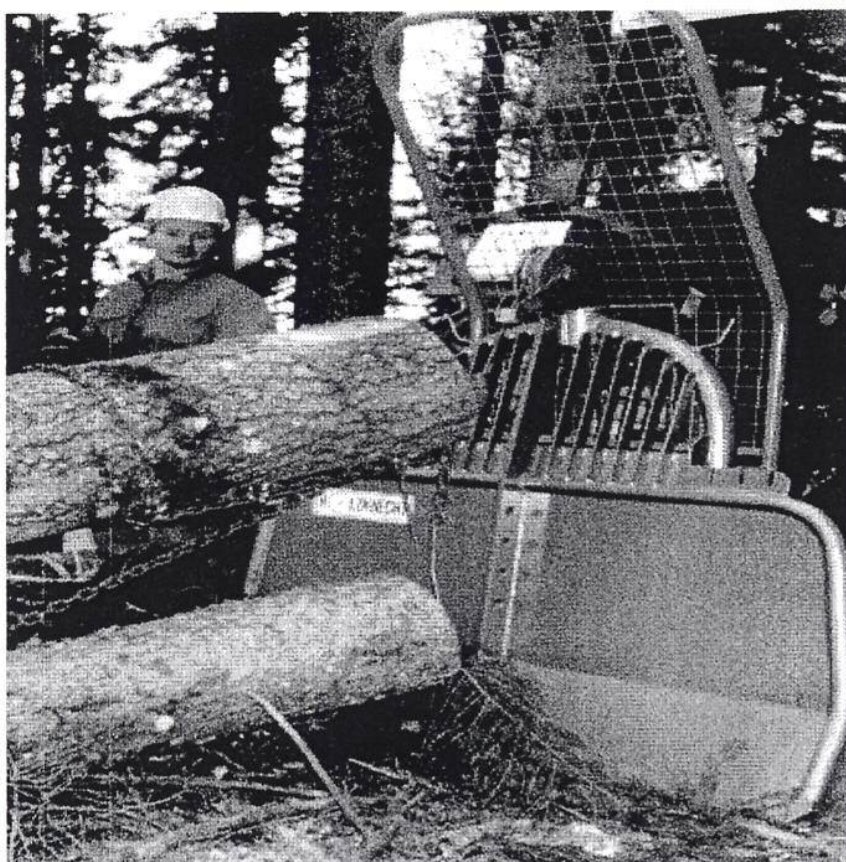
Fax. 081 785 22 60

E-Mail: info@rhein-technik.ch

Web: www.rhein-technik.ch

www.landmaschinenimport.ch

Betriebsanleitung



Forst-Seilwinde HS -305

HOLZKNECHT

Schnitzhofer Ges.m.H

Leitenhaus 11

A-5524 Annaberg

Tel.: 06243/2678 ó.2151

Fax: 06243/215112



Schnitzhofer Ges.m.H
Leitenhaus 11
A-5524 Annaberg
Tel.: 06243/2678 o. 2151
Fax: 06243/215112

Betriebsanleitung Seilwinde HS-305

Inhaltsverzeichnis

Einleitung.....	Seite 2
Hinweise für bestimmungsgemäße Verwendung.....	Seite 3+4
Unfallverhütung.....	Seite 5
Bedienungsanleitung.(Arbeitseinsatz).....	Seite 6+7
Position der Sicherheitshinweise.....	Seite 8
Wartung.....	Seite 9
Technische Daten.....	Seite 10
Störungen.....	Seite 11
Garantiebestimmungen.....	Seite 12
Konformitätserklärung.....	Seite 13
Ersatzteilliste, Ersatzteilzeichnungen.....	ab Seite 14



Schnitzhofer Ges.m.H
Leitenhaus 11
A-5524 Annaberg
Tel.: 06243/2678 o. 2151
Fax: 06243/215112

Betriebsanleitung Seilwinde HS-305

Einleitung

Diese Betriebsanleitung muß grundsätzlich vor dem ersten Einsatz gelesen werden, um einen gefahrlosen und vorschriftsmäßigen Betrieb der Maschine zu gewährleisten.

Bitte beachten Sie die allgemeinen Sicherheitsvorschriften und verwenden das Gerät ausschließlich für den bestimmungsgemäßen Gebrauch, um eventuellen Unfällen vorzubeugen.

Bei der Erzeugung haben wir besonderen Wert auf Qualität und Verarbeitung gelegt, um garantieren zu können, daß unsere Maschinen im einwandfreien und geprüften Zustand das Werk verlassen.

Bitte prüfen Sie nach Erhalt der Maschine mögliche Versand oder Transportschäden und die Vollständigkeit der Lieferung.

Beanstandungen oder Mängel müssen den Werk unverzüglich mitgeteilt werden.

Bei Nichtbeachtung der Bedienungsvorschriften oder konstruktiven Veränderungen erlischt der Garantieanspruch!

Der Hersteller übernimmt keine Haftung für Folgeschäden jeglicher Art, welche durch unsachgemäße Bedienung oder durch nicht bestimmungsgemäßen Gebrauch unserer Maschinen entstehen.

Gleichzeitig erlischt dadurch jeder Anspruch auf Entschädigung im Sinne des Produkthaftungsgesetzes, bei Verletzung von beteiligten oder unbeteiligten Personen, bzw. Beschädigung deren Eigentum.

Weiters werden jegliche Schadenersatzansprüche, insbesondere Vermögensschäden zwischen dem Hersteller und andern gewerbebetrieblichen Unternehmen ausgeschlossen.

Ergänzend verweisen wir auf unsere allgemeinen Geschäfts- und Garantiebedingungen.



Schnitzhofer Ges.m.H
Leitenhaus 11
A-5524 Annaberg
Tel.: 06243/2678 o. 2151
Fax: 06243/215112

Betriebsanleitung Seilwinde HS-305

Hinweise für bestimmungsgemäße Verwendung

Die Bedienung und Wartung der Seilwinde darf nur geeigneten, zuverlässigen und mit der Arbeit vertrauten Personen übertragen werden. Die Rückwinde samt Trägerfahrzeug ist vor der Benutzung, jedoch mindestens einmal an jedem Arbeitstag auf ihren einwandfreien Betriebszustand zu überprüfen; Mängel sind fachgerecht zu beheben. Bei Störungsbehebung, bei Instandsetzungen und Wartungsarbeiten ist der Windenantrieb und der Antriebsmotor abzustellen und gegen unbeabsichtigte und unbefugte Inbetriebnahme zu sichern. Sicherheitseinrichtungen an der Winde dürfen nicht unwirksam gemacht oder entfernt werden.

Die Bedienung der Rückwinde sollte entweder vom Trägerfahrzeug aus oder aus einer Entfernung von mindestens 5m von der Seileinlaufstelle erfolgen.

Trägerfahrzeug und Winde sind standsicher aufzustellen, erforderlichenfalls abzustützen oder zu verankern.

Das Trägerfahrzeug ist so aufzustellen, daß die Längsachse möglichst der Seilzugrichtung entspricht. Das Aufstellen des Trägerfahrzeuges in der Falllinie der Last ist beim Bergabseilen verboten.

Das lose, im Führerstand mitgeführte Werkzeuge und Arbeitsmittel bei einem Sturz des Trägerfahrzeuges eine Gefährdung darstellen, sind sie entsprechend zu verwahren.

Vor Inbetriebnahme der Winde hat sich die Bedienungsperson davon zu überzeugen, daß niemand gefährdet wird. Der Gefahrenbereich ist mit den gesetzlich vorgeschriebenen Verbots- und Hinweistafeln abzusichern.

Das Mitfahren auf der bewegten Last sowie das Begleiten der Last im Gefahrenbereich ist verboten. Das gespannte und mitlaufende Seil darf nicht berührt werden.

Die Größe der Last ist den jeweiligen Verhältnissen, wie Geländeform, Witterung, Bodenverhältnisse, Windenleistung, Anhängemittel, anzupassen.

Beim Anhängen der Last ist auf sichere Verbindung mit den Anhängemitteln zu achten. Die Last sollte sich nicht selbst lösen können.

Um ein Abgleiten von leichteren Lasten am gespannten Seil zu verhindern, ist beim Bergabseilen die schwerste Last in den ersten Choker (Schlinge) zu hängen.

Bäume und frische Stöcke, an denen Umlenkflaschen befestigt werden, müssen entsprechend gesund und stark sein. Die Werte der Tabelle 5 sind Richtwerte für eine Befestigung in Stockhöhe. Bei höher gelegenen Befestigungspunkten ist der Baum entsprechend abzuspannen.

Tabelle 5

Zugkraft F kN	Baumdurchmesser 1.30 m Höhe
20	25
30	30
40	35
50	40
60	45
80	50

Umlenkrollen und deren Befestigung müssen auf die jeweilige Windenzugkraft und die Winkelverhältnisse abgestimmt sein.

Zum Befestigung der Last sind Anhängemittel zu verwenden.

Die Verwendung des Zugseiles als Würgeseil ist verboten.

Bei Anhängemittel sind für die maximale Zugkraft der Winde folgende Mindestanforderungen einzuhalten :

Bei Seilen die 2 fache Sicherheit gegenüber der Mindestbruchkraft

Bei Ketten die 2 Fache Sicherheit gegenüber der Bruchkraft.

Beispiele: maximale Windenzugkraft 50kN

Seil: erforderliche Mindestbruchkraft =2x 50 kN= 100kN

Kette: Mindestens erforderliche Kettenbruchkraft =2x 50kN = 100kN

Die Last ist vor dem Anfahren des Trägerfahrzeuges an die Rückwinde heranzuziehen und vorne hochzuheben (Kopf- Hoch- Bringung).

Das Zugseil, die Schlingen und die Würgekettens sind auf schadhafte Stellen, starke Abnützung und Befestigungen in den Chokern zu prüfen.

Schäden sind sofort zu beheben. Schadhafte Seile dürfen nicht verwendet werden und sind rechtzeitig zu erneuern. Windenseile und Anschlagmittel (Choker) dürfen während der Fahrt nicht lose am Boden nachgezogen werden.

Bei der Seilüberprüfung ist besonders auf folgende Punkte zu achten:

Korrosion, Verformung,

(korkenzieherartige Verformung, Korbbildung, Schlaufenbildung von

Drähten, Lockerung einzelner Drähte und Litzen, Knoten, Einschnürungen,

Abplattung, lockenartige Verformung, Klanken, Knicke), Abtrieb,

Seildicke und Drahtbrüche.



Schnitzhofer Ges.m.H
Leitenhaus 11
A-5524 Annaberg
Tel.: 06243/2678 o. 2151
Fax: 06243/215112

Betriebsanleitung Seilwinde HS-305

Unfallverhütung

Die Inbetriebnahme der Seilwinde darf nur nach Einschulung des Bedienerpersonal durchgeführt werden.

Das Verweilen im Arbeitsbereich ist verboten:

Dabei ist zu beachten, daß dies der Gefahrenbereich Traktor und Seilwinde als auch der Gefahrenbereich beim Ziehen der Baumstämme sein kann.

Reparaturen an der Seilwinde dürfen nur von geschulten Personen im abgestellten und vom Traktor abgekoppelten Zustand durchgeführt werden, wobei nur Originalersatzteile verwendet werden dürfen.

An und abkoppeln der Gelenkwelle zwischen Traktor und Seilwinde darf nur bei abgestellten Fahrzeugmotor und ausgeschalteter Zapfwelle sowie angezogener Handbremse vorgenommen werden.

Sicherheitseinrichtungen dürfen nicht entfernt oder unwirksam gemacht werden.

Die Seilwinde darf nur auf festen ebenen Untergrund, mit der Stütze ausreichend gesichert gegen Umkippen abgestellt werden. Die dazugehörenden Elemente wie Gelenkwelle, Kabel, Hydraulikschläuche, Seile und Ketten müssen in die dafür vorgesehenen Halterungen verwahrt werden.

Beim Aufseilen von Baumstämme hat der Fahrer darauf zu achten, daß das Rückeschild der Seilwinde auf festen Untergrund abgesenkt und die Handbremse angezogen ist.

Für Fahrten auf öffentlichen Verkehrswegen gelten die Bestimmungen der Straßenverkehrsordnung.

Bei Funkbetrieb muß um Unfälle zu vermeiden, die Funktion der Seilwinde vor dem Arbeitseinsatz überprüft werden. (Siehe gesonderte Bedienungsanleitung)

Vom Bedienerpersonal muß persönliche Schutzausrüstung verwendet werden: (z.B. Sicherheitsschuhe, Schutzhandschuhe, Schutzhelm, etc.).

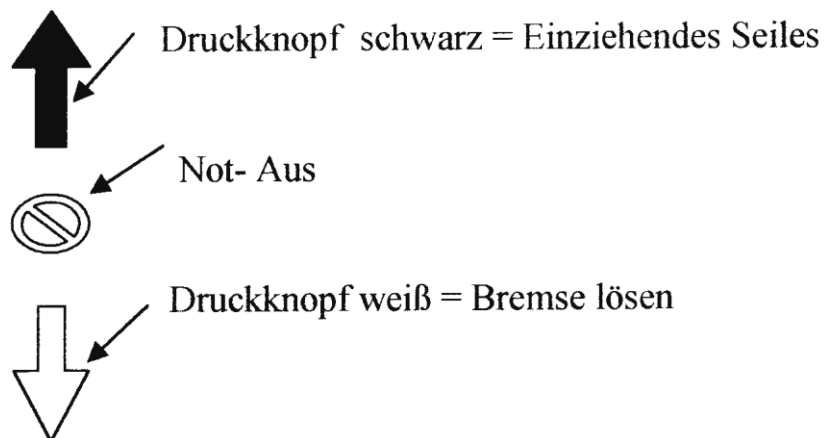


Schnitzhofer Ges.m.H
Leitenhaus 11
A-5524 Annaberg
Tel.: 06243/2678 o. 2151
Fax: 06243/215112

Betriebsanleitung Seilwinde HS-305

Bedienungsanleitung (Arbeitseinsatz)

1. Zum Windenanbau mit dem Traktor im Rückwärtsgang an die Winde fahren, die Unterlenker des hydr. Dreipunktgestänges bei den Anhängelaschen an der Winde einführen, mit den Steckbolzen Kat. 1+ 2 verbinden und mittels Klappstecker sichern. Das Gleiche ist mit dem Oberlenker vorzunehmen.
2. Das hydr. Dreipunktgestänge mit angehängter Winde am Traktor hochheben, sowie den Stützfuß der Winde in die Halterung einschieben und verbolzen.
3. Verbindung der kraftübertragende Antriebswelle vom Traktor zur Seilwinde (Gelenkwelle Walterscheid W 2200) auf die Zapfwelle des Traktors bzw. der Seilwinde aufstecken und mit der Kette gegen das Drehen des Gelenkwellenschutzes zu sichern; Dabei ist auf die richtige Länge der Gelenkwelle zu achten, damit bei größtem Abstand kein blockieren auftritt. (Betriebsanleitung der Gelenkwelle beachten).
4. Die elektrische Stromversorgung der Winde wird an der dafür vorgesehenen Leistungssteckdose am Schlepper (Leitungsquerschnitt 2,5 mm² Absicherung 40 Amp. Steckerbelegung blau = + 58L braun = Masse 31) angeschlossen. Sollte keine derartige Leistungssteckdose am Schlepper vorhanden sein, muß eine solche nachgerüstet werden.
5. Das Auflegen des Drahtseiles bzw. Befestigung an der Seiltrommel erfolgt insofern, daß das Seilende in die Bohrung des Seiltrommelkerns eingeführt wird. Das erstmalige Aufspulen des Zugseiles soll unter Belastung erfolgen, um zu erreichen, daß das Seilpaket fest in der Seiltrommel liegt und ein Einklemmen des Seiles zwischen den einzelnen Seillagen verhindert wird. Das Zugseil wird über die obere bzw. untere Seileinlaufrolle ausgezogen. Am anderen Seilende werden Seilschlösser, Chokerlaschen, Seilkauschen mit Hacken (ect.), befestigt, an denen die Baumstämme mittels Würgekettens, Chokerseile, Hacklkeile (ect.), angehängt werden.
6. Beim Seilen wird das hydr. Dreipunktgestänge mit der Winde auf den Boden abgesenkt, und die Normzapfwelle 540 upm eingeschaltet.
7. Die Steuerung der Seilwinde erfolgt entweder mit der Schaltbirne, oder mit der Funksteuerung. Die Schaltbirne ist an der dafür vorgesehenen Steckdose an der Seilwinde anzustecken.



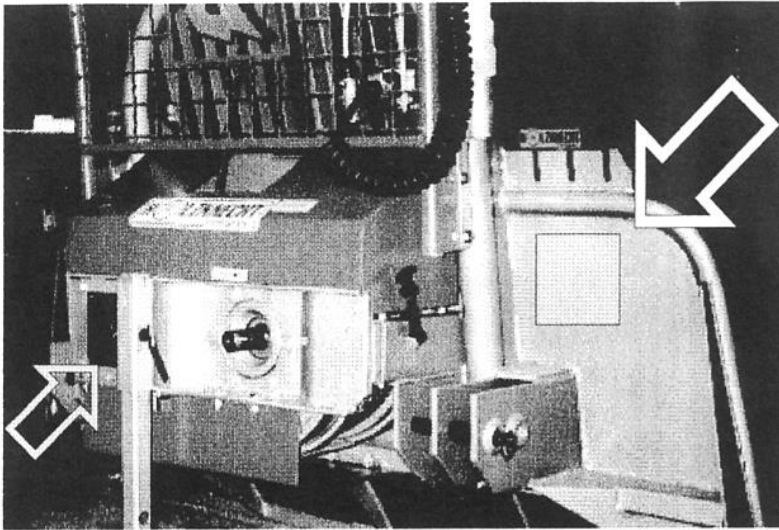
8. Zum Einziehen des Zugseiles ist der schwarze Knopf zu drücken. Wird dieser los gelassen, bleibt die Seitrommel stehen und bremst automatisch ein (=Totmannschaltung). Zum Seil ausziehen ist der weiße Knopf ca. 3-4 sek. lang zu drücken, um die Bremse vollständig zu öffnen. Kurzes Antippen des weißen Knopfes öffnet die Bremse langsam. Nach Arbeitsende muß die Winde durch kurzes Drücken des schwarzen Knopfes eingebremst werden, um eine eventuelle Entladung der Starterbatterie zu verhindern.

Achtung: Für Funkbetrieb gesonderte Bedienungsanleitung beachten!

HOLZKNECHT

Schnitzhofer Ges.m.H.
Leitenhaus 11
A-5524 Annaberg
Tel.: 06243/2678 od. 2151
Fax: 06243/215112

Position der Sicherheitshinweise



HOLZKNECHT

Schnitzhofer Ges.m.H.
A-5441 Abtenau
Tel.: 06243/2678 od. 2151
Fax: 06243/215112

Type
Baujahr
Fabr.Nr.
Zugkraft
Unt, Seillage
Ob. Seillage
Seil DM
Seilnenntest.
Rechn. Seilbruchl.
Drehzahl
Triebwerksgr.

ACHTUNG

Der Aufenthalt
im Arbeitsbereich
ist verboten !

Vor Inbetriebnahme
der Maschine
Betriebsanleitung
sorgfältig
lesen!



Schnitzhofer Ges.m.H
Leitenhaus 11
A-5524 Annaberg
Tel.: 06243/2678 o. 2151
Fax: 06243/215112

Betriebsanleitung Seilwinde HS-305

Wartung

Erster Ölwechsel: (Getriebe Seiltrommel) nach 50 Betriebsstunden.
Anschließend jeweils nach 200 Betriebsstunden.
Menge: 0.16 lt. ÖL ATF (Automatikgetriebeöl)

Hydraulik: Ölwechsel jährlich HLP 32 ca. 0.75 lt.

Nach gründlicher Reinigung der Seilwinde, sollten alle techn. Bauteile auf ihre Funktionsfähigkeit überprüft, gewartet od. erneuert werden.



Schnitzhofer Ges.m.H
 Leitenhaus 11
 A-5524 Annaberg
 Tel.: 06243/2678 o. 2151
 Fax: 06243/215112

Betriebsanleitung Seilwinde HS-305, 306, 307,309,HRW

Technische Daten

	HS 305	HS 306	HS 307	HS 309	HRW
Zugkraft	5 to	6 to	7 to	8 to	7 od.8 to
Unterste Seillage	6 to	7 to	8 to	10 to	8 od. 10 to
Oberste Seillage	4 to	5 to	6 to	7 to	6 od. 7 to
Seilaufnahme	100m/10DM	100m/12DM	100m/12 DM	130m/13DM	versch.
Seilgeschwindigkeit	26m/ min	26m/ min	26m/ min	26m/ min	26m/ min
Schildbreite	1600 mm	1570 1870 2070 mm	1900 mm	2000 mm	versch.
Schildhöhe	800 mm	1000 mm	1000 mm	1100 mm	versch.
Seileinlaufhöhe	1200 mm	1300 mm	Wickelturm	Wickelturm	1200 mm
Gewicht (Bedienung)	250 Kg	330, 350 380 Kg	450 Kg	630 Kg	ab 850 Kg
für Traktoren ab ca.	25KW	40 KW	45 KW	60 KW	60 KW



Schnitzhofer Ges.m.H
 Leitenhaus 11
 A-5524 Annaberg
 Tel.: 06243/2678 o. 2151
 Fax: 06243/215112

Betriebsanleitung Seilwinde HS-305

Störungen

Störung	Ursache	Behebung
Nachlassen der Zugleistung	Kupplungsband verschmutzt oder naß elektrohydraul. Steuerung	Kupplungsband überprüfen und wenn nötig reinigen Ölstand kontrollieren bzw. Kundendienst verständigen.
Nachlassen der Bremsleistung	Bremsband verschmutzt o. naß	Bremsband überprüfen u. wenn nötig reinigen.
Bremse löst nicht	Bremsband angefroren elektrohydr. Steuerung	Vorsichtig durch leichten Schlag seitlich auf das Bremsband Stromversorgung überprüfen bzw. Kundendienst verst.
Winde zieht nicht ein	elektrohydr. Steuerung Zapfwelle nicht Eingeschaltet	Stromversorgung überprüfen bzw. Kundendienst verst. Zapfwelle einschalten
Bremse bleibt nicht offen	Thermoschalter für Magnetventil überhitzt	auskühlen lassen
Bei eventuell auftretenden sonstigen Störungen ist unverzüglich der HolzKnecht-Kundendienst zu verständigen, um eventuell auftretenden Folgeschäden zu vermeiden!		



Schnitzhofer Ges.m.H
Leitenhaus 11
A-5524 Annaberg
Tel.: 06243/2678 o. 2151
Fax: 06243/215112

Betriebsanleitung Seilwinde HS-305

Garantiebestimmungen

1. Die Garantiezeit beträgt bei allen HolzKnecht Produkten 1 Jahr ab Auslieferungsdatum. Wir weisen darauf hin, daß im Schadensfall nur für das jeweilige HolzKnecht-Gerät ein Garantieanspruch geltend gemacht werden kann.
2. Vor jeder Garantiereparatur muß der HolzKnecht – Kundendienst informiert werden, um den Reparaturaufwand abzugrenzen.
3. Wenn Ersatzteile für Garantiewerben benötigt werden, ist dies bereits bei der Bestellung bekanntzugeben. Die am Lieferschein angegebene Retournierungsfrist ist einzuhalten, da die Teile sonst in Rechnung gestellt werden.
4. Nach erfolgter Reparatur sind die Defektteile samt vollständig ausgefüllten HolzKnecht- Garantieantrag innerhalb 14 Tagen an uns frachtfrei einzusenden. Zu spät eingelangte Garantieanträge können nicht erledigt, bzw. vergütet werden.
5. Die Vergütung erfolgt erst nach Eintreffen der Defektteile und des Garantieantrages, weil es oftmals nur dann möglich ist zu entscheiden, ob Garantieanspruch besteht oder der Kunde für den Schaden aufkommen muß.
6. Sollten zusätzliche Aufwendungen die bei der Montage der Geräte am Schlepper erforderlich sein, die Schlepperspezifisch, und von uns nicht vorhersehbar, können keine Vergütungsanträge an uns gestellt werden.
7. Bei Nichtbeachtung, der Bedienungsvorschriften sowie konstruktive Veränderungen bzw. Umbau erlischt jeder Garantieanspruch.
8. Als Hersteller behalten wir uns das Recht vor, jederzeit Änderungen vorzunehmen. Deshalb sind die in der technischen Dokumentation enthaltenen Angaben unverbindlich und können jederzeit Änderungen erfahren.

HOLZKNECHT

Schnitzhofer Ges.m.H
Leitenhaus 11
A-5524 Annaberg
Tel.: 06243/2678 o. 2151
Fax: 06243/215112

Betriebsanleitung Seilwinden HS-305,HS 307,HS 309.HRW 307/8

Konformitätserklärung



Die Holzknecht – Maschinenbau Schnitzhofer Ges. m.b.H.
Leitenhaus 11
A-5524 Annaberg
Tel.: 06243/2678 od. 2151
Fax: 06243/215112

Erklärt hiermit, daß die

Forst- Seilwinden der Type
HS 305, HS 307, HS 309,HRW 307/8

Auf die sich diese Erklärung bezieht, mit den Bestimmungen der Maschinen-
Sicherheitsverordnung – MSV.BGBL.Nr. 306/1994 übereinstimmen, und damit mit der
durch sie umgesetzten Maschinenrichtlinie 89/392/EWG identisch sind.

Bei der Herstellung , Auslegung und Überprüfung unserer Maschinen wurden neben
den langjährigen Erfahrungswerten folgende harmonisierte Normen

EN 294, EN 982

so wie die nationalen Normen

ÖNORM L 5276 ÖNORM ISO 2332, ÖNORM M 9600-2 ÖNORM ISO
730-1
berücksichtigt.

Abtenau,

Ort

den

Geschäftsführung

Ersatzteilliste HS 305 mit E-Steuerung

The logo for HolzKnecht, featuring the word "HOLZKNECHT" in a bold, stylized font. The letter "O" is replaced by a circular emblem containing a woodpecker.

Rhein Technik AG

CH-9475 Sevelen Tel. 081 785 22 55

Fax. 081 785 22 60

E-Mail: info@rhein-technik.ch

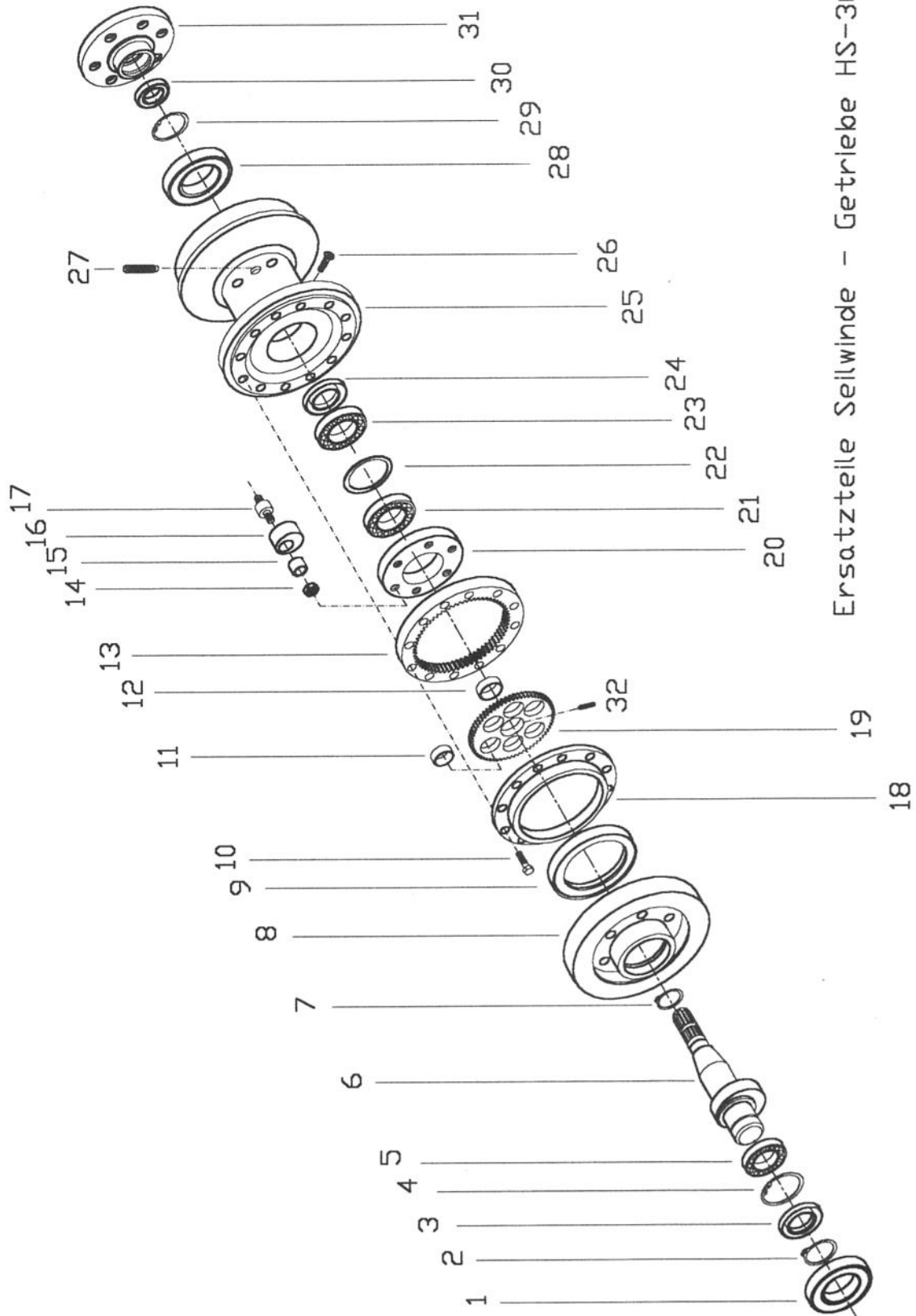
Web: www.rhein-technik.ch

www.landmaschinenimport.ch

Betriebsanleitung Seilwinde HS-305

Ersatzteilliste Getriebe

Pos.	Benennung	Stück	Art.Nr.
1	Rillenkugellager 6310 2RSR	1	305001
2	Sicherungsring DIN 471 DM 55x2	1	305002
3	Wellendichtung DM 55-100-10	1	305003
4	Sicherungsring DIN 472 DM 100x3	1	305004
5	Rillenkugellager 6211	1	305005
6	Exenterwelle	1	305006
7	Sicherungsring DIN471 DM 35x1.5	1	305007
8	Kupplungstrommel	1	305008
9	Wellendichtung DM 250-280-15	1	305009
10	Sechskantschraube M10x50	12	305010
11	Gleitlager PAP 60-65-23	6	305011
12	Gleitlager PAP 85-90-23	1	305012
13	Außenzahnkranz	1	305013
14	Sechskantmutter M16x1.5	6	305014
15	Gleitlager PAP 20-23-23	6	305015
16	Exenterrolle	6	305016
17	Gewindebolzen	6	305017
18	Wellendichtringdeckel	1	305018
19	Innenzahnrad	1	305019
20	Lochscheibe	1	305020
21	Rillenkugellager 6016	1	305021
22	Distanzring DM 80x100x1	1	305022
23	Rillenkugellager 6016	1	305023
24	Wellendichtung DM 80-115-12	1	305024
25	Seiltrommel	1	305025
26	Ölschraube	1	305026
27	Gewindestift M12x15	1	305027
28	Rillenkugellager 6020 2RSR	1	305028
29	Sicherungsring DIN 472 DM 80x2.5	1	305029
30	Rillenkugellager 6307 2RSR	1	305030
31	Lagerflansch	1	305031
32	Kerbstift M5x12	1	305032



Ersatzteile Selwinde - Getriebe HS-305

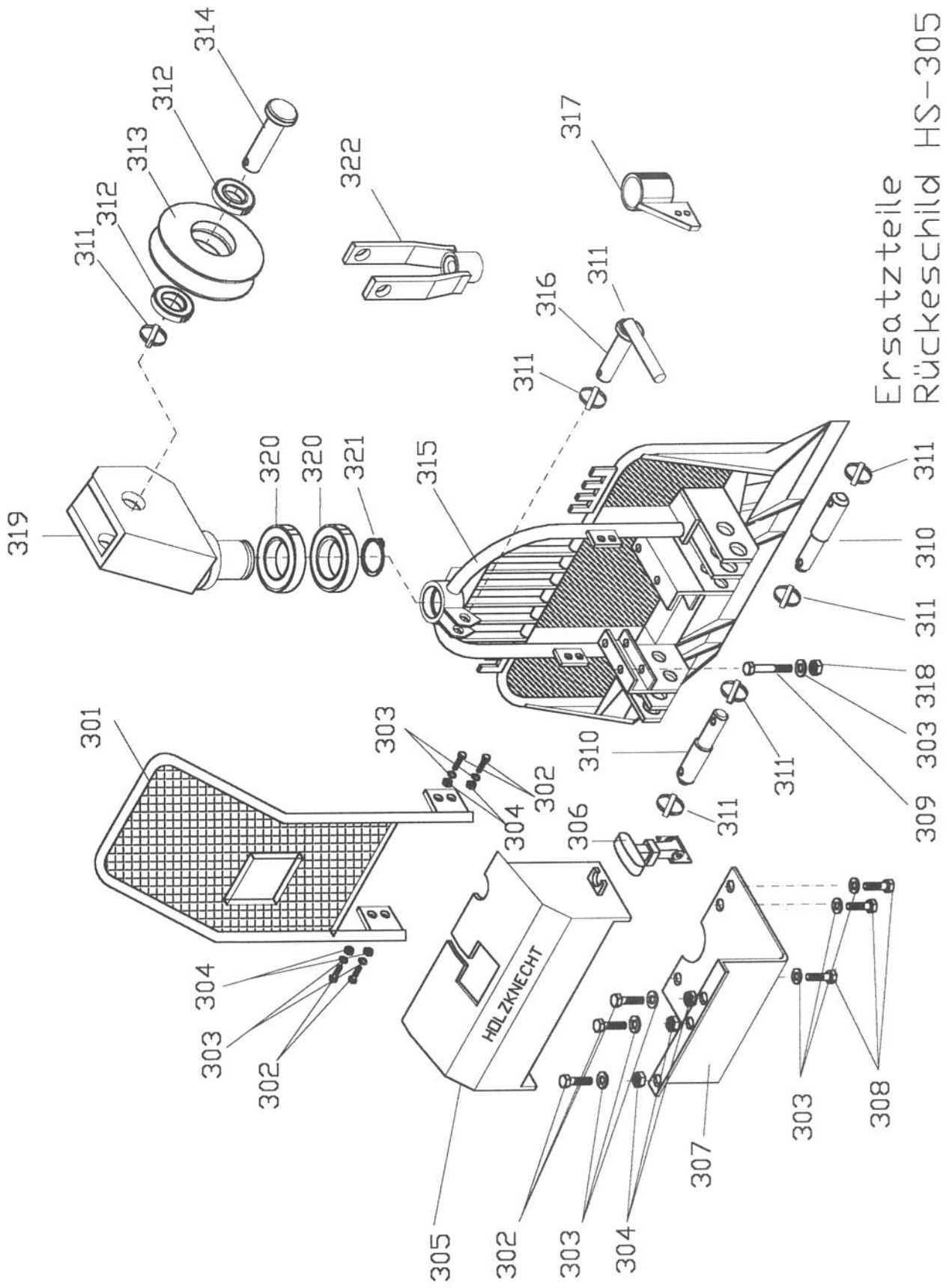


Schnitzhofer Ges.m.H
Leitenhaus 11
A-5524 Annaberg
Tel.: 06243/2678 o. 2151
Fax: 06243/215112

Betriebsanleitung Seilwinde HS-305

Ersatzteilliste Rückeschild

Pos.	Benennung	Stück	Art.Nr.
301	Schutzgitter	1	305301
302	Sechskantschraube M10x30	7	305302
303	Beilagscheibe DM10	14	305303
304	Sechskantmutter M10	7	305304
305	Haube	1	305305
306	Haubenhalter	2	305306
307	Schutzblech	1	305307
308	Sechskantschraube M10x25	3	305308
309	Sechskantschraube M10x110	4	305309
310	Unterlenkerbolzen	2	305310
311	Klappsplint DM 10	6	305311
312	Rillenkugellager 6306 2RSR	2	305312
313	Obere Seilrolle	1	305313
314	Seilrollenbolzen	1	305314
315	Schild	1	305315
316	Oberlenkerbolzen	1	305316
317	Schaltbirnenhalterung	1	305317
318	Stopmutter M10	4	305318
319	Seilrollenkasten	1	305319
320	Rillenkugellager 6017 2RSR	2	305320
321	Sicherungsring DIN 471 85x2.5	1	305321
322	Seileinlaflasche	2	305322

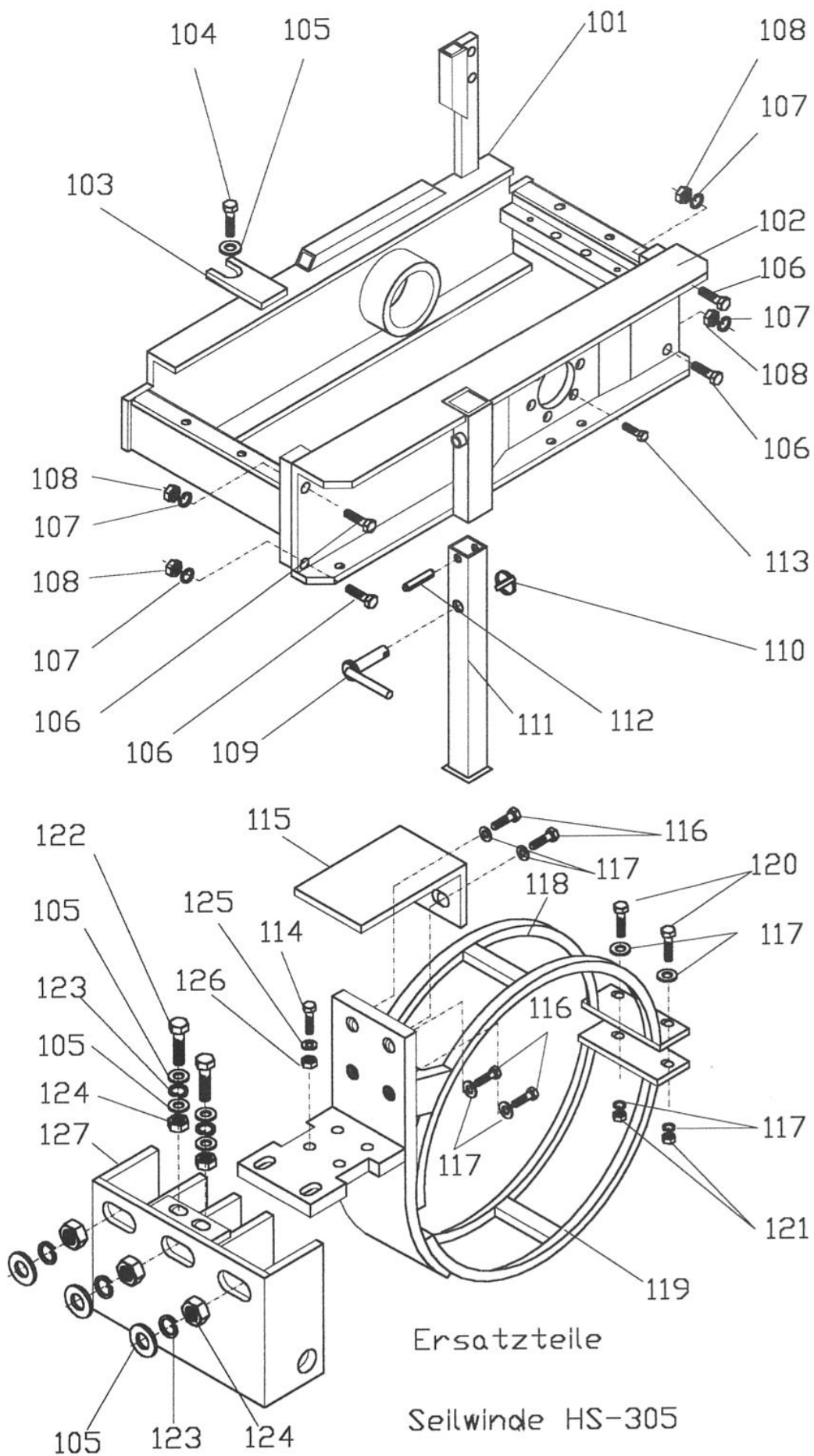


Ersatzteile
 Rückeschild HS-305

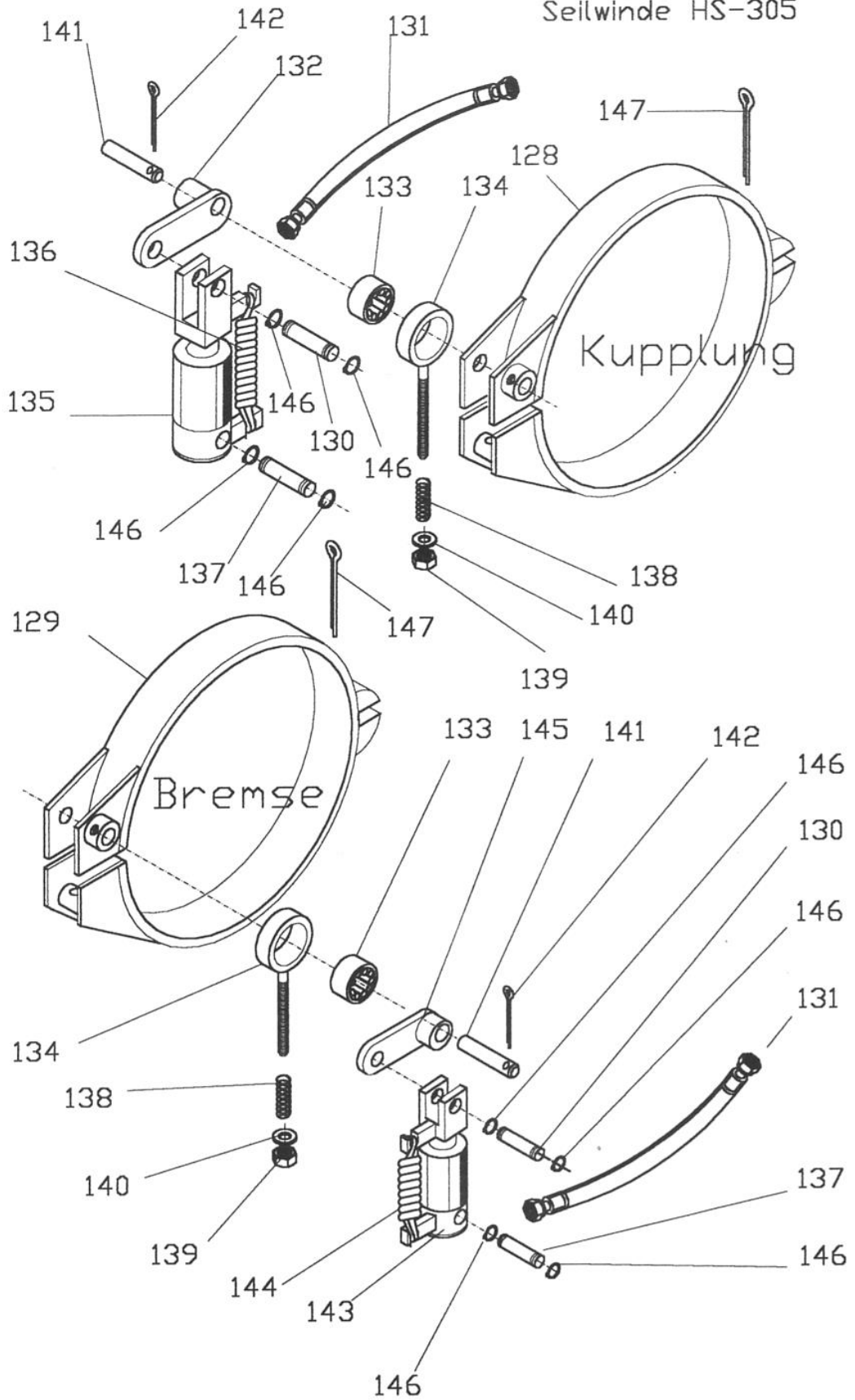
Betriebsanleitung Seilwinde HS-305

Ersatzteilliste Aggregat

Pos.	Benennung	Stück	Art.Nr.
101	Aggregatrahmen	1	305101
102	Frontplatte	1	305102
103	Kupplungsbandlasche	1	305103
104	Sechskantschraube M10x25	1	305104
105	Beilagscheibe DM 10	8	305105
106	Sechskantschraube M12x35	4	305106
107	Federring DM12	4	305107
108	Sechskantmutter M12	4	305108
109	Fußbolzen	1	305109
110	Klappsplint	1	305110
111	Fuß	1	305111
112	Spannstift DM 6x50	1	305112
113	Sechskantschraube M14x20	6	305113
114	Sechskantschraube M6x20	4	305114
115	Schutzblech	1	305115
116	Sechskantschraube M8x16	4	305116
117	Beilagscheibe DM 8	8	305117
118	Schutzkorb- Oberteil	1	305118
119	Schutzkorb- Unterteil	1	305119
120	Sechskantschraube M8x40	2	305120
121	Sechskantmutter M8	2	305121
122	Sechskantschraube M10x 30	2	305122
123	Federring DM10	5	305123
124	Sechskantmutter M10	5	305124
125	Beilagscheibe DM 6	6	305125
126	Stopmutter M6	6	305126
127	Steuerungskonsole	1	305127
128	Kupplungsband	1	305128
129	Bremsband	1	305129
130	Zylinderbolzen oben	2	305130
131	Hydraulikschlauch	2	305131
132	Kupplungsexenterhebel	1	305132
133	Nadellager HK 40/20	2	305133
134	Exenterhebelauge	2	305134
135	Kupplungszyylinder	1	305135
136	Zugfeder für Kupplungszyylinder	1	305136
137	Zylinderbolzen unten	2	305137
138	Druckfeder	2	305138
139	Stopmutter M12	2	305139
140	Beilagscheibe DM 12	2	305140
141	Bandbolzen	2	305141
142	Stecksplint 2,5x32	2	305142
143	Bremszyylinder	1	305143
144	Zugfeder-Bremszyylinder	1	305144
145	Exenterhebel- Bremse	1	305145
146	Sicherungsdring DIN 471 DM 10x1	8	305146



Ersatzteile
Seilwinde HS-305





Schnitzhofer Ges.m.H
Leitenhaus 11
A-5524 Annaberg
Tel.: 06243/2678 o. 2151
Fax: 06243/215112

Ersatzteilliste Hydraulikaggregat

Pos.	Benennung	Stück	Art.Nr.
401	Motor	1	305401
402	Pumpenkopf SWH –1-2-2UK	1	305402
403	Öltank	1	305403
404	3/2 –Wegeventil MHW-C-50	1	305404
405	3/2-Wegeventil MHW-C-50T	1	305405
406	Sicherheitsventil MHW-SV 7x1	1	305406
407	Rückschlagventil MHW- RSV-1	1	305407
408	Drosselventil MHW-EDS-10	1	305408
409	Minimessanschluss	1	305409
410	Druckschalter	1	305410
411	Öleinfüller	1	305411
412	Magnetstartschalter	1	305412
413	Blockklkemme	1	305413
414	Druckanschluss- Kupplung	1	305414
415	Druckanschluss- Bremse	1	305415
416	Rohrschelle	1	305416
417	Pumpe	1	305417
418	Filter	1	305418
419	Thermoschalter	1	305419
420	Schaltbirne	1	305420
421	Spiralkabel	1	305421
422	Stecker 7 polig	2	305422
423	Steckdose	1	305423
424	Kabel Steckdose-Schützkasten	1	307424
425	Schützkasten	1	305425
426	Steuerschütz	2	305426
427	Kabel Schützkasten-Steuerung	1	305427
428	Kabel Stromversorgung- Stecker	1	305428

Elektrohydraulische- Steuerung SWH-1-2 Power Pack

