

## Bedienungsanleitung – Ersatzteilliste Garantieschein

TYP : HS 205 B	Masch. No.	Kauf Datum :
----------------	------------	--------------



Gekauft bei ( Händler ) :

Datum :

Unterschrift :

Import  
**hagmann + hug ag**  
Schildstrasse 14...  
**CH – 9475 Sevelen**  
Tel. 081 785 22 55 Fax. 785 22 60  
E-Mail: [hagmannhug@catv.rol.ch](mailto:hagmannhug@catv.rol.ch)  
Internet: [www.hagmannhug.ch](http://www.hagmannhug.ch)

**gute Qualität = zufriedene Kunden**

# Bedienungsanleitung HS 205

## Inhaltsverzeichnis

Einleitung.....	Seite 2
Hinweise für bestimmungsgemäße Verwendung.....	Seite 3+4
Unfallverhütung.....	Seite 5
Bedienungsanleitung.(Arbeitseinsatz).....	Seite 6+7
Position der Sicherheitshinweise.....	Seite 8
Wartung.....	Seite 9
Technische Daten.....	Seite 10
Störungen.....	Seite 11
Garantiebestimmungen.....	Seite 12
Konformitätserklärung.....	Seite 13
Ersatzteilliste, Ersatzteilzeichnungen.....	ab Seite 14

# Bedienungsanleitung HS 205

## Einleitung

Diese Betriebsanleitung muß grundsätzlich vor dem ersten Einsatz gelesen werden, um einen gefahrlosen und vorschriftsmäßigen Betrieb der Maschine zu gewährleisten.

Bitte beachten Sie die allgemeinen Sicherheitsvorschriften und verwenden das Gerät ausschließlich für den bestimmungsgemäßen Gebrauch, um eventuellen Unfällen vorzubeugen.

Bei der Erzeugung haben wir besonderen Wert auf Qualität und Verarbeitung gelegt, um garantieren zu können, daß unsere Maschinen im einwandfreien und geprüften Zustand das Werk verlassen.

Bitte prüfen Sie nach Erhalt der Maschine mögliche Versand oder Transportschäden und die Vollständigkeit der Lieferung.

Beanstandungen oder Mängel müssen dem Werk unverzüglich mitgeteilt werden.

Bei Nichtbeachtung der Bedienungsvorschriften oder konstruktiven Veränderungen erlischt der Garantieanspruch!

Der Hersteller übernimmt keine Haftung für Folgeschäden jeglicher Art, welche durch unsachgemäße Bedienung oder durch nicht bestimmungsgemäßen Gebrauch unserer Maschinen entstehen.

Gleichzeitig erlischt dadurch jeder Anspruch auf Entschädigung im Sinne des Produkthaftungsgesetzes, bei Verletzung von beteiligten oder unbeteiligten Personen, bzw. Beschädigung deren Eigentum.

Weiters werden jegliche Schadenersatzansprüche, insbesondere Vermögensschäden zwischen dem Hersteller und andern gewerbebetrieblichen Unternehmen ausgeschlossen.

Ergänzend verweisen wir auf unsere allgemeinen Geschäfts- und Garantiebedingungen.

# Bedienungsanleitung HS 205

## **Hinweise für bestimmungsgemäße Verwendung**

Die Bedienung und Wartung der Seilwinde darf nur geeigneten, zuverlässigen und mit der Arbeit vertrauten Personen übertragen werden. Die Rückwinde samt Trägerfahrzeug ist vor der Benutzung jedoch mindestens einmal an jedem Arbeitstag auf ihren einwandfreien Betriebszustand zu überprüfen; Mängel sind fachgerecht zu beheben. Bei Störungsbehebung, bei Instandsetzungen und Wartungsarbeiten ist der Windenantrieb und der Antriebsmotor abzustellen und gegen unbeabsichtigte und unbefugte Inbetriebnahme zu sichern. Sicherheitseinrichtungen an der Winde dürfen nicht unwirksam gemacht oder entfernt werden.

Die Bedienung der Rückwinde sollte entweder vom Trägerfahrzeug aus oder aus einer Entfernung von mindestens 5m von der Seileinlaufstelle erfolgen.

Trägerfahrzeug und Winde sind standsicher aufzustellen, erforderlichenfalls abzustützen oder zu verankern.

Das Trägerfahrzeug ist so aufzustellen, daß die Längsachse möglichst der Seilzugrichtung entspricht. Das Aufstellen des Trägerfahrzeuges in der Falllinie der Last ist beim Bergabseilen verboten.

Das lose, im Führerstand mitgeführte Werkzeuge und Arbeitsmittel bei einem Sturz des Trägerfahrzeuges eine Gefährdung darstellen, sind sie entsprechend zu verwahren.

Vor Inbetriebnahme der Winde hat sich die Bedienungsperson davon zu überzeugen, daß niemand gefährdet wird. Der Gefahrenbereich ist mit den gesetzlich vorgeschriebenen Verbots- und Hinweistafeln abzusichern.

Das Mitfahren auf der bewegten Last sowie das Begleiten der Last im Gefahrenbereich ist verboten. Das gespannte und mitlaufende Seil darf nicht berührt werden.

Die Größe der Last ist den jeweiligen Verhältnissen, wie Geländeform, Witterung, Bodenverhältnisse, Windenleistung, Anhängemittel, anzupassen.

Beim Anhängen der Last ist auf sichere Verbindung mit den Anhängemitteln zu achten. Die Last sollte sich nicht selbst lösen können.

# Bedienungsanleitung HS 205

Um ein Abgleiten von leichteren Lasten am gespannten Seil zu verhindern, ist beim Bergabseilen die schwerste Last in den ersten Choker (Schlinge) zu hängen.

Bäume und frische Stöcke, an denen Umlenkflaschen befestigt werden, müssen entsprechend gesund und stark sein. Die Werte der Tabelle 5 sind Richtwerte für eine Befestigung in Stockhöhe. Bei höher gelegenen Befestigungspunkten ist der Baum entsprechend abzuspannen.

Tabelle 5

Zugkraft F kN	Baumdurchmesser 1.30 m Höhe
20	25
30	30
40	35
50	40
60	45
80	50

Umlenkrollen und deren Befestigung müssen auf die jeweilige Windenzugkraft und die Winkelverhältnisse abgestimmt sein.

Zum Befestigung der Last sind Anhängemittel zu verwenden.

Die Verwendung des Zugseiles als Würgeiseil ist verboten.

Bei Anhängemittel sind für die maximale Zugkraft der Winde folgende Mindestanforderungen einzuhalten :

Bei Seilen die 2 fache Sicherheit gegenüber der Mindestbruchkraft

Bei Ketten die 2 Fache Sicherheit gegenüber der Bruchkraft.

Beispiele: maximale Windenzugkraft 50kN

Seil: erforderliche Mindestbruchkraft =2x 50 kN= 100kN

Kette: Mindestens erforderliche Kettenbruchkraft =2x 50kN = 100kN

Die Last ist vor dem Anfahren des Trägerfahrzeuges an die Rückwinde heranzuziehen und vorne hochzuheben (Kopf- Hoch- Bringung).

Das Zugseil, die Schlingen und die Würgekettens sind auf schadhafte Stellen, starke Abnutzung und Befestigungen in den Chokern zu prüfen.

Schäden sind sofort zu beheben. Schadhafte Seile dürfen nicht verwendet werden und sind rechtzeitig zu erneuern. Windenseile und Anschlagmittel (Choker) dürfen während der Fahrt nicht lose am Boden nachgezogen werden.

Bei der Seilüberprüfung ist besonders auf folgende Punkte zu achten:

Korrosion, Verformung,

(korkenzieherartige Verformung, Korbbildung, Schlaufenbildung von

Drähten, Lockerung einzelner Drähte und Litzen, Knoten, Einschnürungen,

Abplattung, lockenartige Verformung, Klanken, Knicke), Abtrieb,

Seildicke und Drahtbrüche.

# Bedienungsanleitung HS 205

## Unfallverhütung

Die Inbetriebnahme der Seilwinde darf nur nach Einschulung des Bedienerpersonal durchgeführt werden.

### **Das Verweilen im Arbeitsbereich ist verboten:**

Dabei ist zu beachten, daß dies der Gefahrenbereich Traktor und Seilwinde als auch der Gefahrenbereich beim Ziehen der Baumstämme sein kann.

Reparaturen an der Seilwinde dürfen nur von geschulten Personen im abgestellten und vom Traktor abgekoppelten Zustand durchgeführt werden, wobei nur Originalersatzteile verwendet werden dürfen.

An und abkoppeln der Gelenkwelle zwischen Traktor und Seilwinde darf nur bei abgestellten Fahrzeugmotor und ausgeschalteter Zapfwelle sowie angezogener Handbremse vorgenommen werden.

Sicherheitseinrichtungen dürfen nicht entfernt oder unwirksam gemacht werden.

Die Seilwinde darf nur auf festen ebenen Untergrund, mit der Stütze ausreichend gesichert gegen Umkippen abgestellt werden. Die dazugehörenden Elemente wie Gelenkwelle, Kabel, Hydraulikschläuche, Seile und Ketten müssen in die dafür vorgesehenen Halterungen verwahrt werden.

Beim Aufseilen von Baumstämme hat der Fahrer darauf zu achten, daß das Rückeschild der Seilwinde auf festen Untergrund abgesenkt und die Handbremse angezogen ist.

Für Fahrten auf öffentlichen Verkehrswegen gelten die Bestimmungen der Straßenverkehrsordnung.

Bei Funkbetrieb muß um Unfälle zu vermeiden, die Funktion der Seilwinde vor dem Arbeitseinsatz überprüft werden. (Siehe gesonderte Bedienungsanleitung)

Vom Bedienerpersonal muß persönliche Schutzausrüstung verwendet werden: (z.B. Sicherheitsschuhe, Schutzhandschuhe, Schutzhelm, etc.).

**Achtung: Auf der Winde dürfen keine Personen befördert werden !**

# Bedienungsanleitung HS 205

## Betriebsanleitung Seilwinde HS-204

### Bedienungsanleitung (Arbeitseinsatz)

1. Zum Windenanbau mit dem Traktor im Rückwärtsgang an die Winde fahren, die Unterlenker des hydr. Dreipunktgestänges bei den Anhängelaschen an der Winde einführen, mit den Steckbolzen Kat. 1 oder 2 verbinden und mittels Klappstecker bzw. R-Splint sichern. Das gleiche ist mit dem Oberlenker vorzunehmen.
2. Das hydr. Dreipunktgestänge mit angehängter Winde am Traktor hochheben, sowie den Stützfuß der Winde in die Halterung einschieben und verbolzen.
3. Verbindung der kraftübertragende Antriebswelle vom Traktor zur Seilwinde (Gelenkwelle Walterscheid W 2200) auf die Zapfwelle des Traktors bzw. der Seilwinde aufstecken und mit der Kette gegen das Drehen des Gelenkwellenschutzes zu sichern; Dabei ist auf die richtige Länge der Gelenkwelle zu achten, damit bei kleinsten Abstand kein blockieren auftritt. (Betriebsanleitung der Gelenkwelle beachten).
4. Das Auflegen des Drahtseiles bzw. Befestigung an der Seiltrommel erfolgt insofern, daß das Seilende ca. 2-3 cm in die Bohrung in der Seitenwand der Seiltrommel eingeführt wird. Das erstmalige Aufspulen des Zugseiles soll unter Belastung erfolgen, um zu erreichen, daß das Seilpaket fest in der Seiltrommel liegt und ein Einklemmen des Seiles zwischen den einzelnen Seillagen verhindert wird. Das Zugseil wird über die obere bzw. untere Seileinlaufrolle ausgezogen. Am anderen Seilende werden Seilschlösser, Chokerlaschen, Seilkauschen mit Hacken (ect.), befestigt, an denen die Baumstämme mittels Würgekettens, Chokerseile, Hacklkeile (ect.), angehängt werden.
5. Beim Seilen wird das hydr. Dreipunktgestänge mit der Winde auf den Boden abgesenkt, der Hebel am hydr. Steuergerät in Schwimmstellung gebracht, und die Normzapfwelle 540 upm eingeschaltet.
6. Die Steuerung der Seilwinde erfolgt mittels zweier Bedienungsleinen . Zum Seilausziehen wird die Bremsleine (rote Leine) angezogen und mit

# Bedienungsanleitung HS 205

dem Knoten in die Schlitz der vorgesehenen Halterung eingehängt.  
Nach Beendigung des Ausziehvorganges muß die Bremsleine aus der Halterung wieder ausgehängt werden, damit die Seiltrommel eingebremst wird.

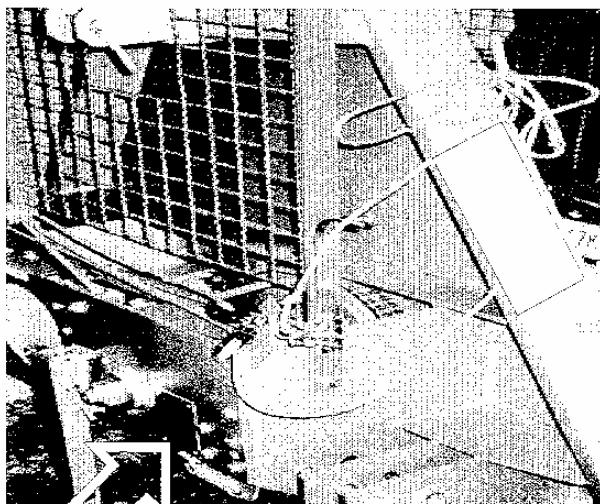
Zum Seileinziehen wird die Kupplungsleine (blaue Leine) gezogen.  
Beim Loslassen der Kupplungsleine bleibt die Seiltrommel stehen und bremst automatisch ein (Totmannschaltung).

**ACHTUNG:** Beim Seilen muß die Kupplungsleine ganz bis zum Anschlag durchgezogen werden, um die maximale Zugkraft zu erreichen bzw. um ein durchrutschen der Kupplung zu vermeiden.



# Bedienungsanleitung HS 205

## Position der Sicherheitshinweise



**HOLZNECHT**

Schnitzhofer Ges.m.b.H.  
A-5441 Abtenau  
Tel.: 06243/2678 od. 2151  
Fax: 06243/215112

Type  
Baujahr  
Fabr.Nr.  
Zugkraft  
Unt. Seillage  
Ob. Seillage  
Seil DM  
Seilnenntest.  
Rechn. Seilbruchl.  
Drehzahl  
Triebwerksgr.

**ACHTUNG**  
Der Aufenthalt  
im Arbeitsbereich  
ist verboten !

Vor Inbetriebnahme  
der Maschine  
Betriebsanleitung  
sorgfältig  
lesen!

# Bedienungsanleitung HS 205

## Wartung

Bei Bedarf muß die Antriebskette mit Spezialkettenfett geschmiert werden.  
ACHTUNG: Beim Schmieren ist darauf zu achten, daß kein Schmiermittel auf den Kupplungsbelag gelangt. Keinesfalls darf die Kette mit Öl geschmiert werden.

Bei Bedarf muß die Antriebskette nachgespannt werden.

Alle 20 Betriebsstunden ist der schwenkbare obere Seileinlauf an dem dafür vorgesehen Schmiernippel mit Fett zu versorgen.

Nach gründlicher Reinigung der Seilwinde, sollten alle techn. Bauteile auf ihre Funktionsfähigkeit überprüft, gewartet od. erneuert werden.

# Bedienungsanleitung HS 205

## Technische Daten

	HS 204	HS 205	HS 206	HS 304S	
Zugkraft unterste Seillage Oberste Seillage	4 to 5 to 3 to	5 to 6 to 4 to	6 to 7 to 5 to	5 to 6 to 4 to	
Seilaufnahme	80m/10DM	100m/10DM	100m/12 DM	100m/10 DM	
Seilgeschwindigkeit bei Untersetzungsgetriebe	40m/ min 26m/min	40m/ min 26m/min	40m/ min 26m/min	26m/ min Serie	
Schildbreite	1250 mm	1550 mm	1750 mm	1600 mm	
Höhe der Seileinlaufrolle	1200 mm	1300 mm	1500 mm	1200 mm	
Gewicht (Bedienung)	180 Kg	280 Kg	340 Kg	230 Kg	
für Traktoren ab ca.	11KW	22 KW	35 KW	20 KW	

# Bedienungsanleitung HS 205

## Störungen:

Störung	Ursache	Behebung
Nachlassen der Zugleistung	Kupplungsbelag abgenützt Kupplungsbelag verschmiert	Kupplung nachstellen  Kundendienst verständigen
Nachlassen der Bremsleistung	Bremsband abgenützt	Bremse nachstellen bzw. Kundendienst verständigen
Bremse läßt sich unter Last schwer lösen	Bremsband fest	Kupplungsleine kurz ziehen
Bei eventuell auftretenden sonstigen Störungen ist unverzüglich der Holzknecht-Kundendienst zu verständigen, um eventuell auftretenden Folgeschäden zu vermeiden!		

# Bedienungsanleitung HS 205

## Garantiebestimmungen

1. Die Garantiezeit beträgt bei allen Holzkecht Produkten 1 Jahr ab Auslieferungsdatum. Wir weisen darauf hin, daß im Schadensfall nur für das jeweilige Holzkecht-Gerät ein Garantieanspruch geltend gemacht werden kann.
2. Vor jeder Garantiereparatur muß der Holzkecht -- Kundendienst informiert werden, um den Reparaturaufwand abzugrenzen.
3. Wenn Ersatzteile für Garantiearbeiten benötigt werden, ist dies bereits bei der Bestellung bekanntzugeben. Die am Lieferschein angegebene Retournierungsfrist ist einzuhalten, da die Teile sonst in Rechnung gestellt werden.
4. Nach erfolgter Reparatur sind die Defekteile samt vollständig ausgefüllten Holzkecht- Garantieantrag innerhalb 14 Tagen an uns frachtfrei einzusenden. Zu spät eingelangte Garantieanträge können nicht erledigt, bzw. vergütet werden.
5. Die Vergütung erfolgt erst nach Eintreffen der Defekteile und des Garantieantrages, weil es oftmals nur dann möglich ist zu entscheiden, ob Garantieanspruch besteht oder der Kunde für den Schaden aufkommen muß.
6. Sollten zusätzliche Aufwendungen die bei der Montage der Geräte am Schlepper erforderlich sein, die Schlepperspezifisch, und von uns nicht vorhersehbar, können keine Vergütungsanträge an uns gestellt werden.
7. Bei Nichtbeachtung, der Bedienungsvorschriften sowie konstruktive Veränderungen bzw. Umbau erlischt jeder Garantieanspruch.
8. Als Hersteller behalten wir uns das Recht vor, jederzeit Änderungen vorzunehmen. Deshalb sind die in der technischen Dokumentation enthaltenen Angaben unverbindlich und können jederzeit Änderungen erfahren.

# Bedienungsanleitung HS 205

**HOLZKNECHT**

Schnitzhofer Ges.m.b.H.  
Leitenhaus 11  
A-5524 Annaberg  
Tel.: 06243/2678 o. 2151  
Fax: 06243/215112

Betriebsanleitung Seilwinden HS-305,HS 307,HS 309,HRW 307/8  
HS-204, HS 205

## Konformitätserklärung



Die Holz knecht – Maschinenbau Schnitzhofer Ges. m.b.H.  
Leitenhaus 11  
A-5524 Annaberg  
Tel.: 06243/2678 od. 2151  
Fax: 06243/215112

Erklärt hiermit, daß die

Forst- Seilwinden der Type  
HS 305, HS 307, HS 309,HRW 307/8  
HS 204, HS 205

Auf die sich diese Erklärung bezieht, mit den Bestimmungen der Maschinen-  
Sicherheitsverordnung – MSV.BGBl.Nr. 306/1994 übereinstimmen, und damit mit der  
durch sie umgesetzten Maschinenrichtlinie 89/392/EWG identisch sind.

Bei der Herstellung , Auslegung und Überprüfung unserer Maschinen wurden neben  
den langjährigen Erfahrungswerten folgende harmonisierte Normen

EN 294, EN 982

so wie die nationalen Normen

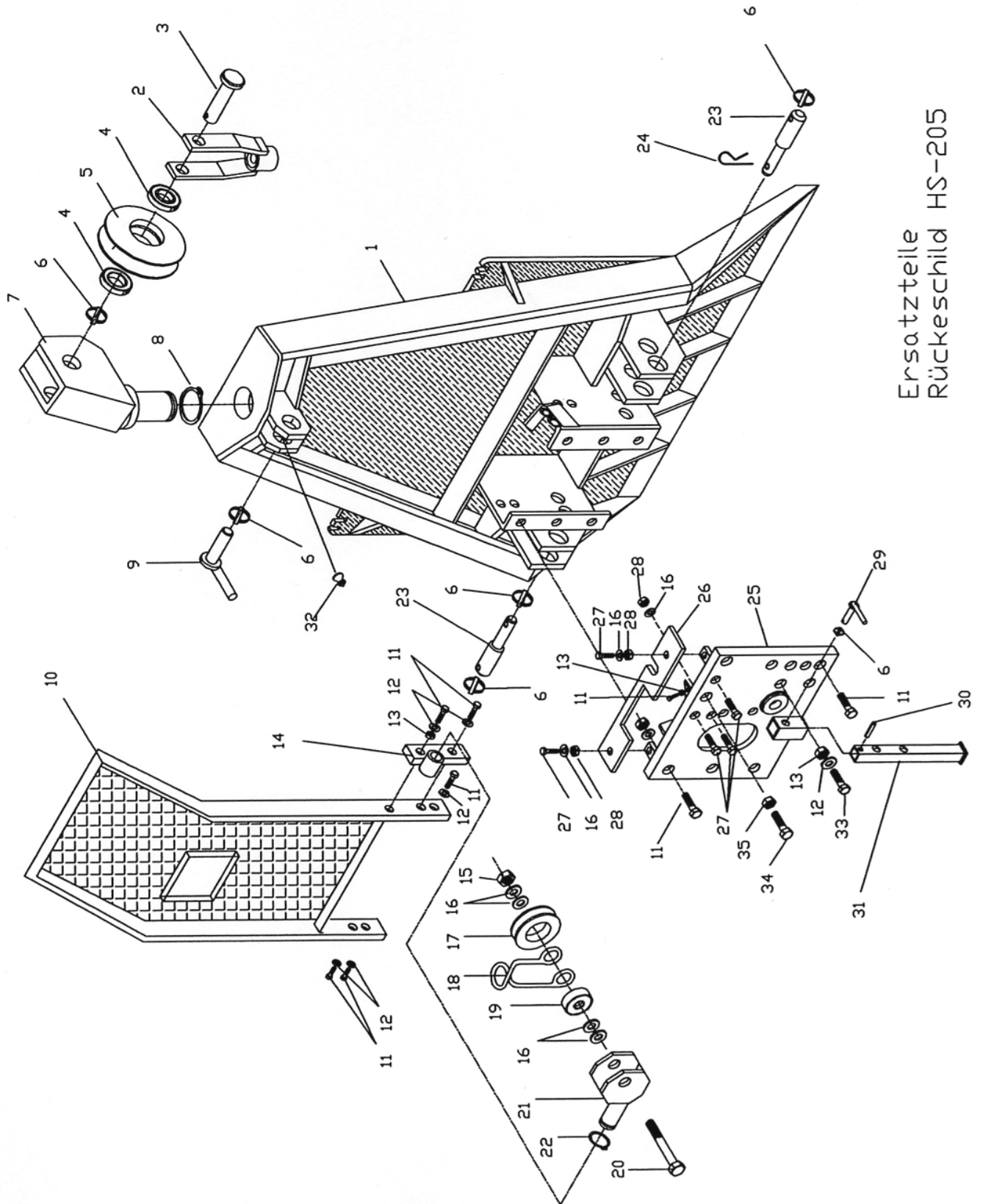
ÖNORM L 5276 ÖNORM ISO 2332, ÖNORM M 9600-2 ÖNORM ISO  
730-1  
berücksichtigt.

Abtenau,  
Ort

5. 3. 99  
den

**HOLZKNECHT**  
SCHNITZHOFFER GES. M. B. H.  
LEITENHAUS 11  
A-5524 ANNABERG  
06243/2678-0 FAX 06243/215112  
Geschäftsführung

# ET - Liste HS 205 neue Ausführung



Ersatzteile  
Rückeschild HS-205

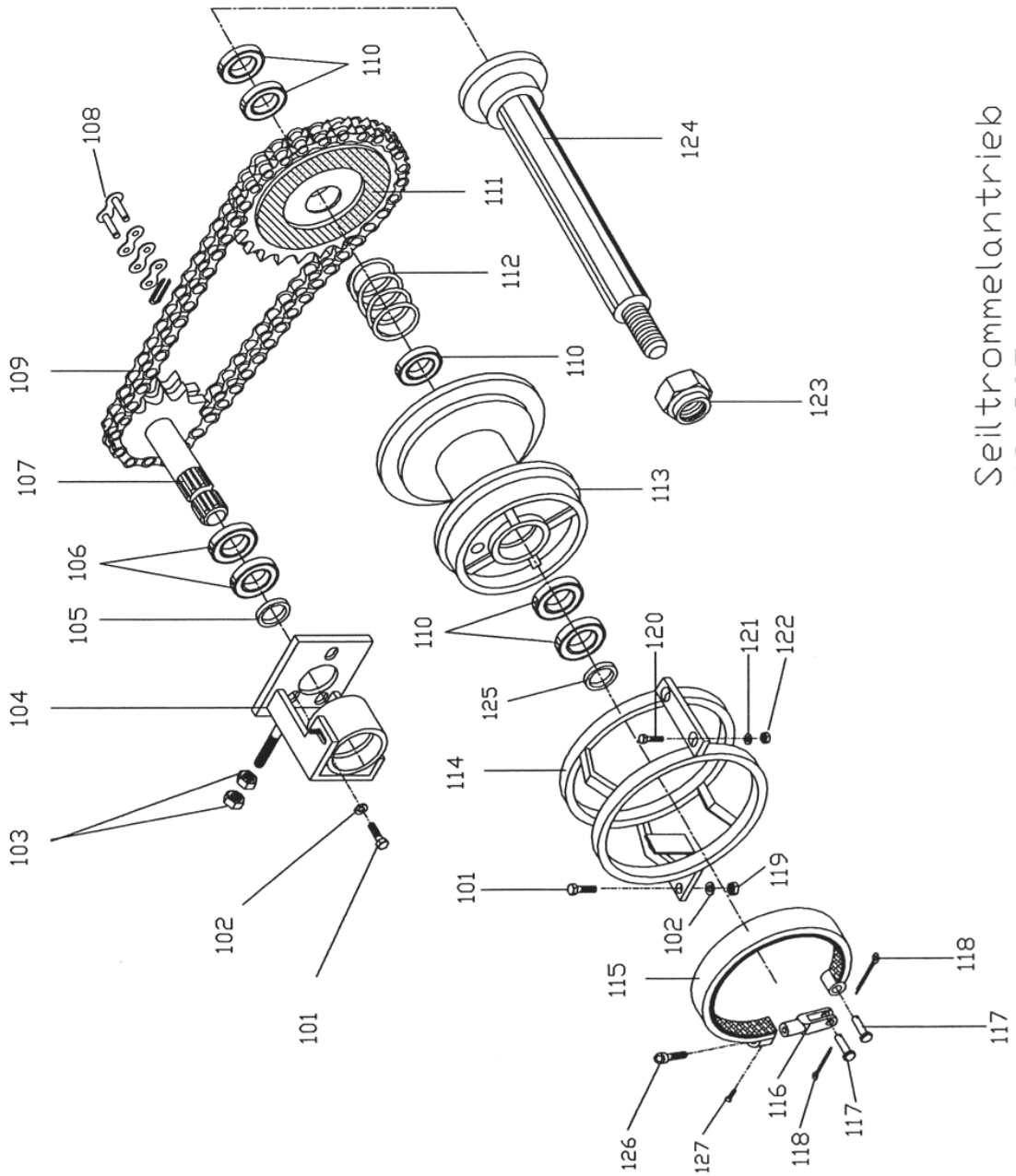
# ET - Liste HS 205 neue Ausführung

## Ersatzteilliste Rückeschild

Pos.	Benennung	Stück	Art.Nr.
1	Schild	1	205001
2	Seileinlaufflasche	1	205002
3	Seileinlaufbolzen	1	205003
4	Rillenkugellager 6305 2RSR	2	205004
5	Seileinlaufrolle	1	205005
6	Klappsplint	6	205006
7	Rollenträger	1	205007
8	Sicherungsring DIN 471 DM85x3	1	205008
9	Oberlenkerbolzen	1	205009
10	Schutzgitter	1	205010
11	Sechskantschraube M10x 30	12	205011
12	Beilagscheibe DM10	14	205012
13	Sechskantmutter M10	10	205013
14	Bremsleinenhalter	1	205014
15	Stopmutter M8	1	205015
16	Beilagscheibe DM8	9	205016
17	Bremsleinenrolle	1	205017
18	Bügel	1	205018
19	Rillenkugellager 608 2RSR	1	205019
20	Sechskantschraube M8x60	1	205020
21	Rollenhalter	1	205021
22	Sicherungsring DIN 471 15x1	1	205022
23	Unterlenkerbolzen	2	205023
24	R-Splint DM 6	1	205024
25	Deckel	1	205025
26	Abdeckblech	1	205026
27	Sechskantschraube M8x25	5	205027
28	Sechskantmutter M8	5	205028
29	Fußbolzen	1	205029
30	Spannstift DM 6x50	1	205030
31	Fuß	1	205031
32	Schmiernippel M10x1	1	205032
33	Sechskantschraube M10x45	3	205033
34	Sechskantschraube M12x50	1	205034
35	Stopmutter M12	1	205035



# ET - Liste HS 205 neue Ausführung



Ausführung -  
Untersetzungsgetriebe

Seiltrommelantrieb  
HS-205

# ET - Liste HS 205 neue Ausführung

## Ersatzteilliste Seiltrommelantrieb

Pos.	Benennung	Stück	Art.Nr.
101	Sechskantschraube M10x25	4	205101
102	Beilagscheibe DM 10	4	205102
103	Sechskantmutter M12	2	205103
104	Antriebsgehäuse	1	205104
105	Schweißring	1	255105
106	Rillenkugellager 6307 2RSR	2	205106
107	Antriebswelle 10 Z	1	205107
108	Verschlußglied 3/4x7/16“Duplex	1	205108
109	Rollenkette 3/4x7/16“68Gl. Duplex	1	205109
110	Rillenkugellager 6307 2RSR	5	205110
111	Kupplungskettenrad 60 Z	1	205111
112	Kupplungsdruckfeder	1	205112
113	Seiltrommel	1	205113
114	Schutzkorb	1	205114
115	Bremsband	1	205115
116	Gelenkstück	1	205116
117	Bolzen	2	205117
118	Splint DM 3x20	2	205118
119	Sechskantmutter M10	1	205119
120	Sechskantschraube M8x25	2	205120
121	Beilagscheibe DM8	2	205121
122	Sechskantmutter M8	2	205122
123	Stopmutter M30	1	205123
124	Trommelachse	1	205124
125	Distanzscheibe	1	205125
126	Innensechskantschraube M10x60	1	205126
127	Sechskantschraube M8x16	1	205125

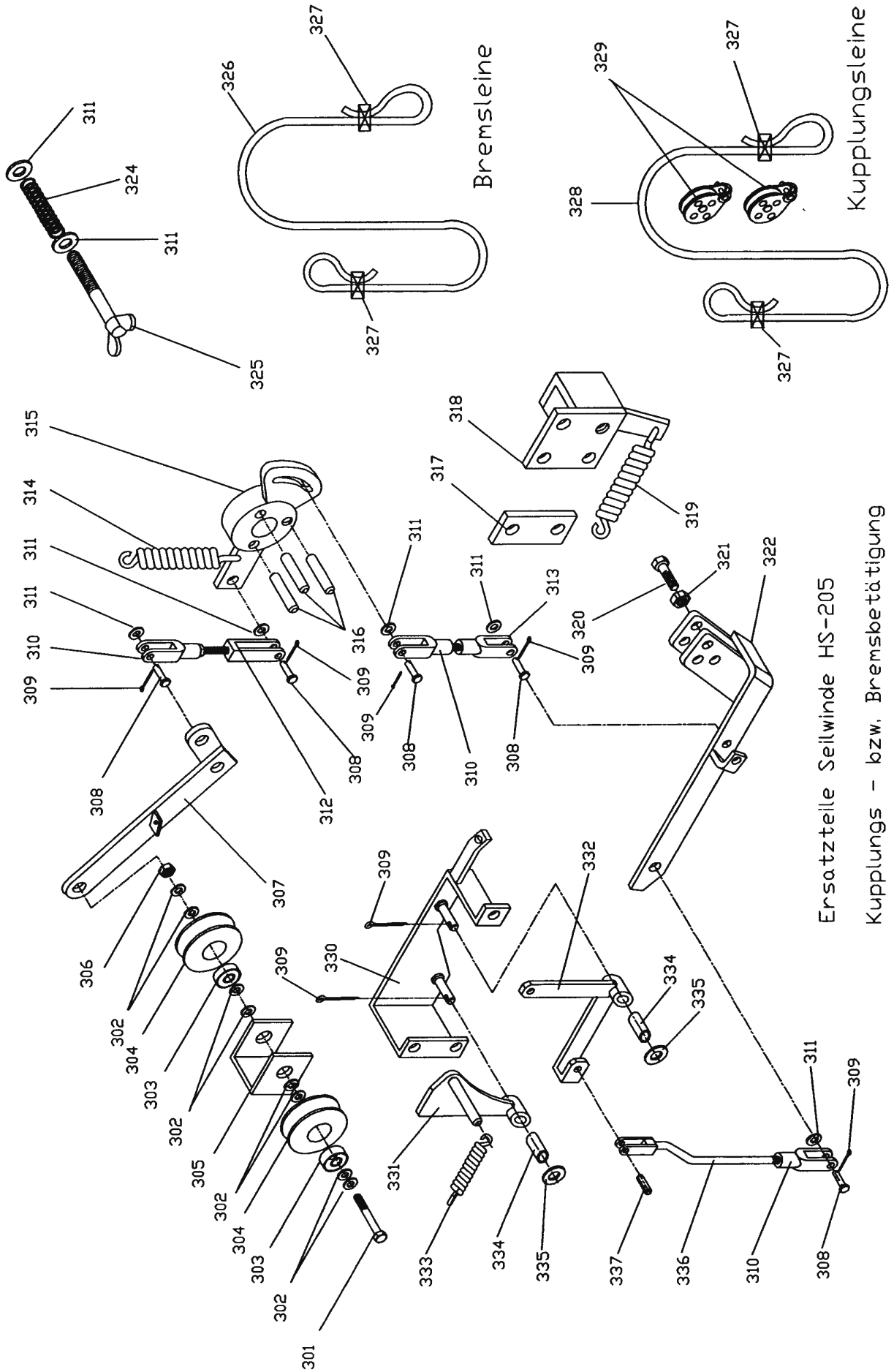
## Untersetzungsgetriebe HS-205

201	Sechskantschraube M8x30	2	205201
202	Sechskantmutter M8	3	205202
203	Kettenspannsegment	1	205203
204	Kettenspanner	1	205204
205	Rollenkette 3/4x7/16“ 32Glieder	1	205205

## ET - Liste HS 205 neue Ausführung

206	Untersetzungsrad 22 Z	1	205206
207	Kettenrad 11Z Duplex	1	205207
208	Rillenkugellager 6307 2RSR	4	205208
209	Fixierbuchse	2	205209
210	Fixierschraube	2	205210
211	Sechskantmutter M12	2	205211
212	Untersetzungsgetriebegehäuse	1	205212
213	Schweißring	1	205213
214	Antriebswelle 11 Z	1	205214
215	Verschlußglied 3/4x7/16“	1	205215
216	Splint DM 4x30	1	205216
217	Kettenspannfeder	1	205217
218	Kettenschutz	1	205218
219	Sechskantmutter M10	2	205219
220	Beilagscheibe DM 8	1	205220
221	Sechskantschraube M8x20	1	205221

# ET - Liste HS 205 neue Ausführung



Ersatzteile Seilwinde HS-205

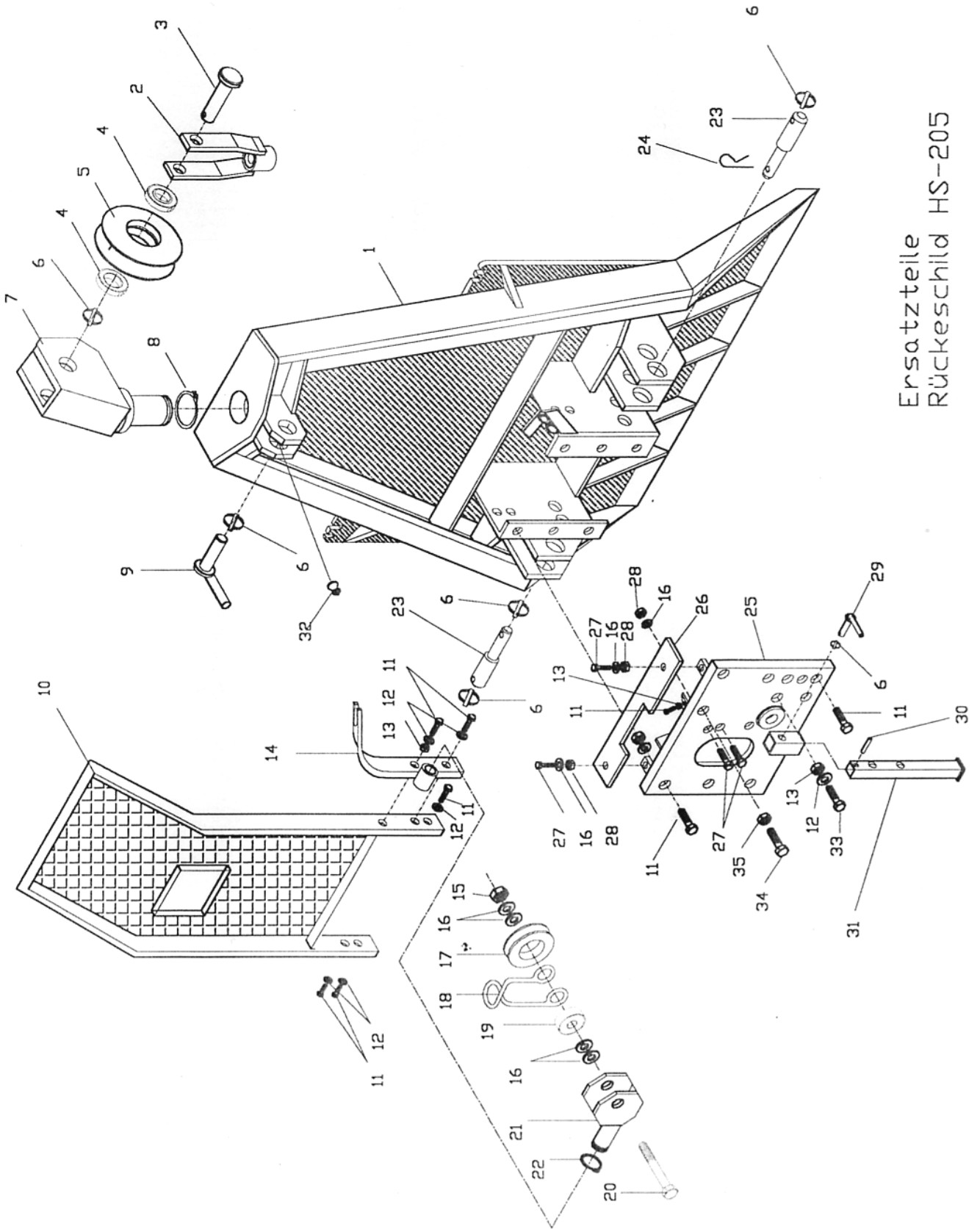
Kupplungs - bzw. Bremsbetätigung

## ET - Liste HS 205 alte Ausführung

### Ersatzteilliste Kupplung bzw. Bremsbetätigung

Pos.	Benennung	Stück	Art.Nr.
301	Sechskantschraube M8x60	1	205301
302	Beilagscheibe DM 8	8	205302
303	Rillenkugellager 608 2RSR	2	205303
304	Bedienungsleinenrolle	2	205304
305	Bügel	1	205305
306	Stopmutter M8	1	205306
307	Kupplungshebel	1	205307
308	Bolzen DM 10x20	5	205308
309	Splint DM 3x20	7	205309
310	Gabelgelenk A 10x40	3	205310
311	Beilagscheibe DM 10	7	205311
312	Kupplungsgabel	1	205312
313	Gabelgelenk A10x20	1	205313
314	Kupplungsfeder	1	205314
315	Kupplungsnaßenhebel	1	205315
316	Kupplungsbolzen	3	205316
317	Zwischenstück	1	205317
318	Bremshebelhalterung	1	205318
319	Bremsfeder	1	205319
320	Sechskantschraube M14x100	1	205320
321	Sechskantmutter M14	1	205321
322	Bremshebel	1	205322
324	Nachlaufbremsfeder	1	205324
325	Nachlaufbremsschraube	1	205325
326	Bremsleine	1	205326
327	Schotklemme	4	205327
328	Kupplungsleine	1	205328
329	Bartonblock	2	205329
330	Hebelhalterung	1	205330
331	Fixerhebel	1	205331
332	Umlenkhebel	1	205332
333	Fixierhebelfeder	1	205333
334	Gleitlager 12-14-25	2	205334
335	Beilagscheibe Dm12	2	205335
336	Bremsgestänge	1	205336
337	Schwerspannstift Dm8x16	1	205337

# ET - Liste HS 205 alte Ausführung



Ersatzteile  
Rückeschild HS-205



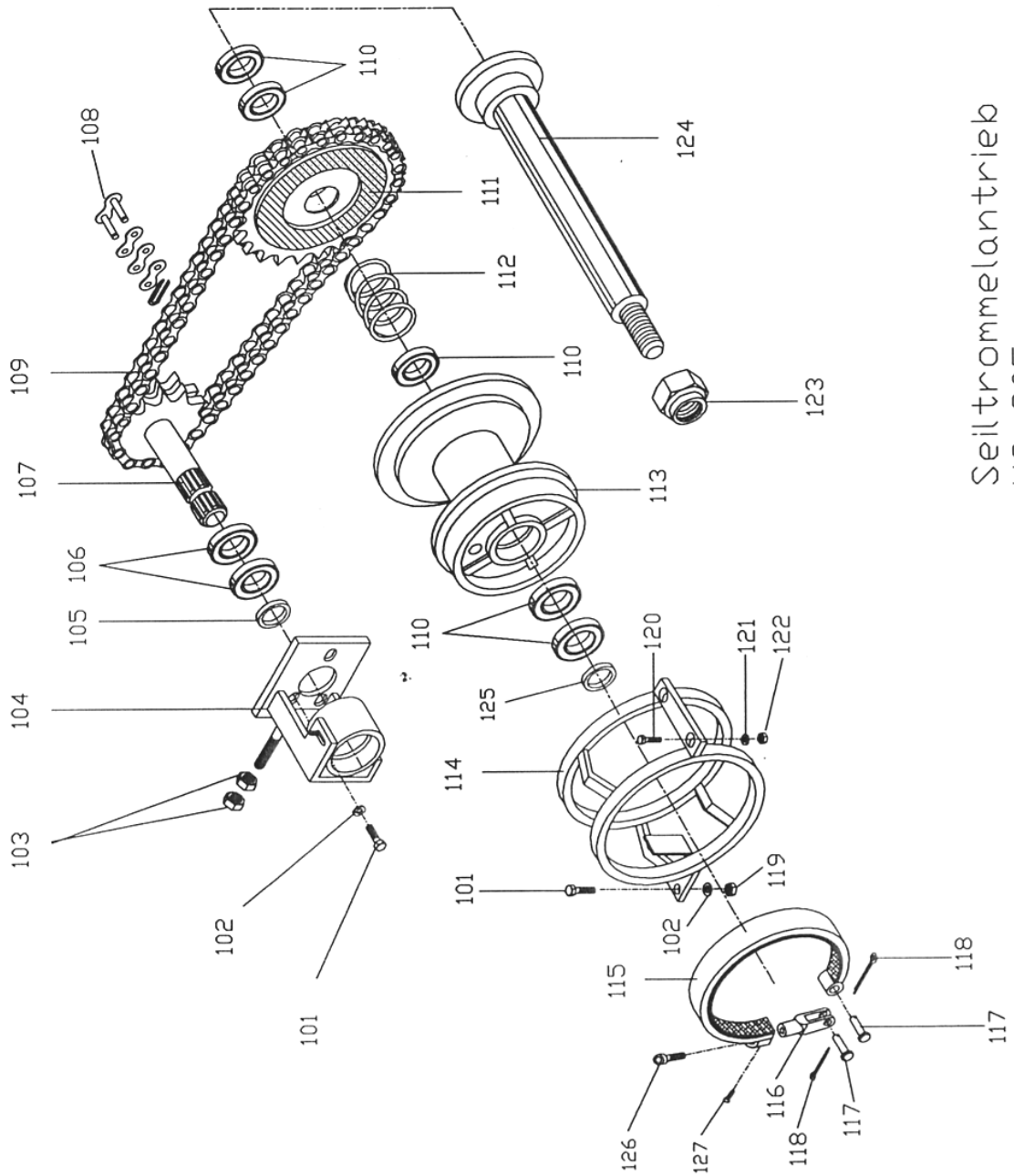
# ET - Liste HS 205 alte Ausführung

## Betriebsanleitung Seilwinde HS-205

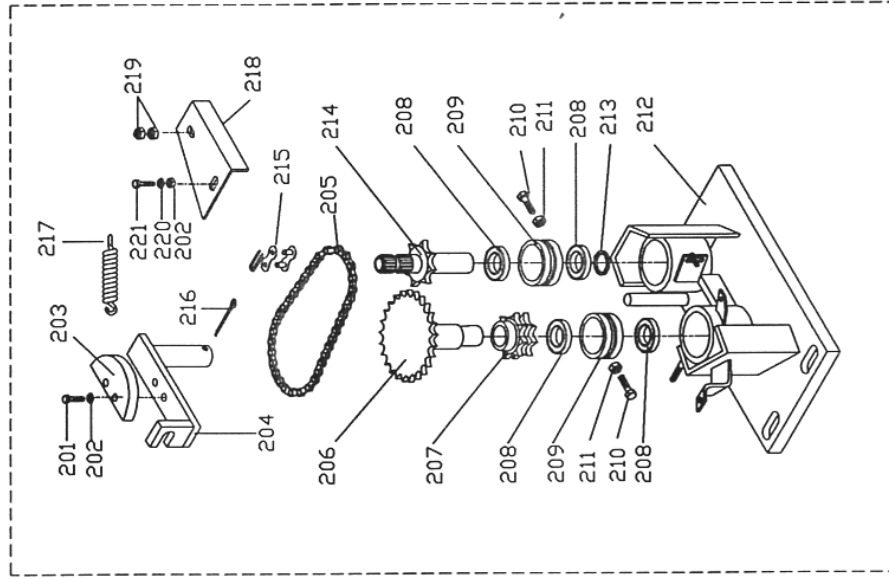
### Ersatzteilliste Rückeschild

Pos.	Benennung	Stück	Art.Nr.
1	Schild	1	205001
2	Seileinlaflasche	1	205002
3	Seileinlaufbolzen	1	205003
4	Rillenkugellager 6305 2RSR	2	205004
5	Seileinlaufrolle	1	205005
6	Klappsplint	6	205006
7	Rollenträger	1	205007
8	Sicherungsring DIN 471 DM85x3	1	205008
9	Oberlenkerbolzen	1	205009
10	Schutzgitter	1	205010
11	Sechskantschraube M10x 30	12	205011
12	Beilagscheibe DM10	14	205012
13	Sechskantmutter M10	10	205013
14	Bremsleinenhalter	1	205014
15	Stopmutter M8	1	205015
16	Beilagscheibe DM8	8	205016
17	Bremsleinenrolle	1	205017
18	Bügel	1	205018
19	Rillenkugellager 608 2RSR	1	205019
20	Sechskantschraube M8x60	1	205020
21	Rollenhalter	1	205021
22	Sicherungsring DIN 471 16x1	1	205022
23	Unterlenkerbolzen	2	205023
24	R-Splint DM 6	1	205024
25	Deckel	1	205025
26	Abdeckblech	1	205026
27	Sechskantschraube M8x25	4	205027
28	Sechskantmutter M8	4	205028
29	Fußbolzen	1	205029
30	Spannstift DM 6x50	1	205030
31	Fuß	1	205031
32	Schmiernippel M10x1	1	205032
33	Sechskantschraube M10x45	3	205033
34	Sechskantschraube M12x50	1	205034
35	Stopmutter M12	1	205035

# ET - Liste HS 205 alte Ausführung



Seiltrommelantrieb  
HS-205



Ausführung -  
Unteretzungsgetriebe



# ET - Liste HS 205 alte Ausführung

## Ersatzteilliste Seiltrommelantrieb

Pos.	Benennung	Stück	Art.Nr.
101	Sechskantschraube M10x25	4	205101
102	Beilagscheibe DM 10	4	205102
103	Sechskantmutter M12	2	205103
104	Antriebsgehäuse	1	205104
105	Schweißring	1	255105
106	Rillenkugellager 6307 2RSR	2	205106
107	Antriebswelle 10 Z	1	205107
108	Verschlußglied 3/4x7/16“Duplex	1	205108
109	Rollenkette 3/4x7/16“68Gl. Duplex	1	205109
110	Rillenkugellager 6307 2RSR	5	205110
111	Kupplungskettenrad 60 Z	1	205111
112	Kupplungsdruckfeder	1	205112
113	Seiltrommel	1	205113
114	Schutzkorb	1	205114
115	Bremsband	1	205115
116	Gelenkstück	1	205116
117	Bolzen	2	205117
118	Splint DM 3x20	2	205118
119	Sechskantmutter M10	1	205119
120	Sechskantschraube M8x25	2	205120
121	Beilagscheibe DM8	2	205121
122	Sechskantmutter M8	2	205122
123	Stopmutter M30	1	205123
124	Trommelachse	1	205124
125	Distanzscheibe	1	205125
126	Innensechskantschraube M10x60	1	205126
127	Sechskantschraube M8x16	1	205125

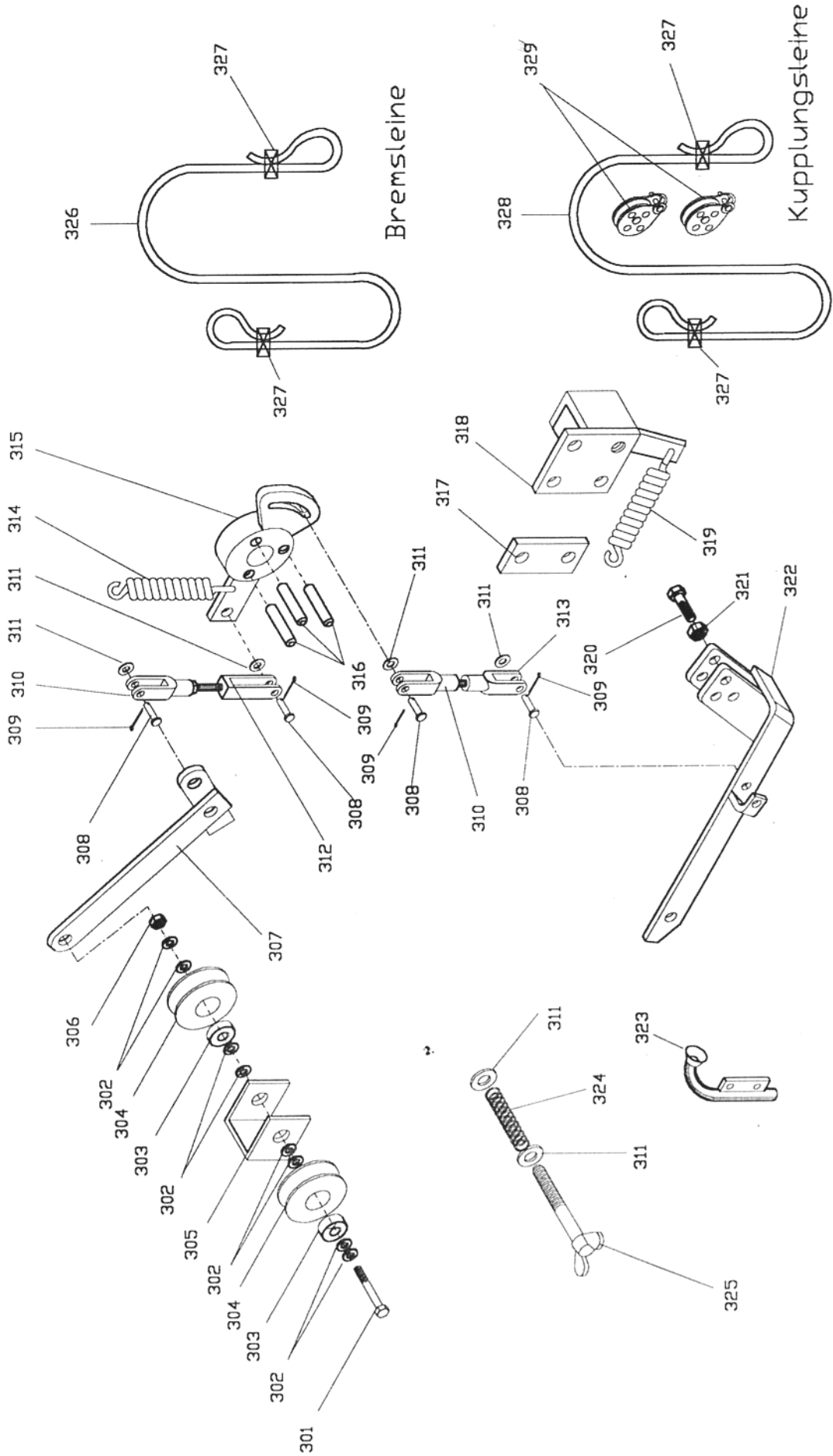
## Untersetzungsgetriebe HS-205

201	Sechskantschraube M8x30	2	205201
202	Sechskantmutter M8	3	205202
203	Kettenspannsegment	1	205203
204	Kettenspanner	1	205204
205	Rollenkette 3/4x7/16“ 32Glieder	1	205205

## ET - Liste HS 205 alte Ausführung

206	Untersetzungsrad 22 Z	1	205206
207	Kettenrad 11Z Duplex	1	205207
208	Rillenkugellager 6307 2RSR	4	205208
209	Fixierbuchse	2	205209
210	Fixierschraube	2	205210
211	Sechskantmutter M12	2	205211
212	Untersetzungsgetriebegehäuse	1	205212
213	Schweißring	1	205213
214	Antriebswelle 11 Z	1	205214
215	Verschlußglied 3/4x7/16“	1	205215
216	Splint DM 4x30	1	205216
217	Kettenspannfeder	1	205217
218	Kettenschutz	1	205218
219	Sechskantmutter M10	2	205219
220	Beilagscheibe DM 8	1	205220
221	Sechskantschraube M8x20	1	205221

# ET - Liste HS 205 alte Ausführung



Ersatzteile Seilwinde HS-205

Kupplungs - bzw. Bremsbetätigung

## ET - Liste HS 205 alte Ausführung

### Ersatzteilliste Kupplung bzw. Bremsbetätigung

Pos.	Benennung	Stück	Art.Nr.
301	Sechskantschraube M8x60	1	205301
302	Beilagscheibe DM 8	8	205302
303	Rillenkugellager 608 2RSR	2	205303
304	Bedienungsleinenrolle	2	205304
305	Bügel	1	205305
306	Stopmutter M8	1	205306
307	Kupplungshebel	1	205307
308	Bolzen DM 10x20	4	205308
309	Splint DM 3x20	4	205309
310	Gabelgelenk A 10x40	2	205310
311	Beilagscheibe DM 10	6	205311
312	Kupplungsgabel	1	205312
313	Gabelgelenk A10x20	1	205313
314	Kupplungsfeder	1	205314
315	Kupplungsnapenhebel	1	205315
316	Kupplungsbolzen	3	205316
317	Zwischenstück	1	205317
318	Bremshebelhalterung	1	205318
319	Bremsfeder	1	205319
320	Sechskantschraube M14x100	1	205320
321	Sechskantmutter M14	1	205321
322	Bremshebel	1	205322
323	Bremsleinenführung	1	205323
324	Nachlaufbremsfeder	1	205324
325	Nachlaufbremsschraube	1	205325
326	Bremsleine	1	205326
327	Bedienungsseilklemme	4	205327
328	Kupplungsleine	1	205328
329	Bartonblock	2	205329