



BETRIEBSANLEITUNG



Forst Seilwinde
HS RC 5

ACHTUNG

Vor dem erstmaligen Einsatz und wenn das Seil ohne Belastung auf die Seiltrommel gespult wurde, muss das gesamte Drahtseil ausgezogen werden (ca. 3-4 Windungen müssen auf der Seiltrommel verbleiben) und unter Belastung wieder aufgespult werden, um ein Verklemmen oder Beschädigen des Drahtseiles zu verhindern!

Der mitgelieferte Kabelsatz für die Stromversorgung ist verpflichtend zu installieren.

Inhaltsverzeichnis

| | |
|--|----|
| 1. Einleitung..... | 3 |
| 2. Hinweise für bestimmungsgemäße Verwendung | 4 |
| 3. Unfallverhütung | 6 |
| 4. Bedienungsanleitung (Arbeitseinsatz) | 7 |
| 5. Position der Sicherheitshinweise | 11 |
| 6. Wartung..... | 12 |
| 7. Technische Daten..... | 12 |
| 8. Störungen..... | 13 |
| 9. Garantiebestimmungen | 14 |
| 10. EG-Konformitätserklärung | 15 |
| 11. Ersatzteillisten & Ersatzteilzeichnungen | 16 |

1. Einleitung

Diese Betriebsanleitung muss grundsätzlich vor dem ersten Einsatz gelesen werden, um einen gefahrlosen und vorschriftsmäßigen Betrieb der Maschine zu gewährleisten.

Bitte beachten Sie die allgemeinen Sicherheitsvorschriften und verwenden das Gerät ausschließlich für den bestimmungsgemäßen Gebrauch, um eventuellen Unfällen vorzubeugen.

Bei der Erzeugung haben wir besonderen Wert auf Qualität und Verarbeitung gelegt, um garantieren zu können, dass unsere Maschinen im einwandfreien und geprüften Zustand das Werk verlassen.

Bitte prüfen Sie nach Erhalt der Maschine mögliche Versand oder Transportschäden und die Vollständigkeit der Lieferung. Beanstandungen oder Mängel müssen dem Werk unverzüglich mitgeteilt werden.

Bei Nichtbeachtung der Bedienungsanweisungen oder konstruktiven Veränderungen erlischt der Garantieanspruch!

Der Hersteller übernimmt keine Haftung für Folgeschäden jeglicher Art, welche durch unsachgemäße Bedienung oder durch nicht bestimmungsgemäßen Gebrauch unserer Maschinen entstehen.

Gleichzeitig erlischt dadurch jeder Anspruch auf Entschädigung im Sinne des Produkthaftungsgesetzes, bei Verletzung von beteiligten oder unbeteiligten Personen, bzw. Beschädigung deren Eigentum.

Weiters werden jegliche Schadenersatzansprüche, insbesondere Vermögensschäden zwischen dem Hersteller und andern gewerbebetrieblichen Unternehmen ausgeschlossen.

Ergänzend verweisen wir auf unsere allgemeinen Geschäfts- und Garantiebedingungen.

2. Hinweise für bestimmungsgemäße Verwendung

Die Bedienung und Wartung der Seilwinde darf nur geeigneten, zuverlässigen und mit der Arbeit vertrauten Personen übertragen werden.

Die Rückwinde samt Trägerfahrzeug ist vor der Benutzung, jedoch mindestens einmal an jedem Arbeitstag auf ihren einwandfreien Betriebszustand zu überprüfen; Mängel sind fachgerecht zu beheben.

Bei Störungsbehebung, bei Instandsetzungs- und Wartungsarbeiten ist der Windenantrieb und der Antriebsmotor abzustellen und gegen unbeabsichtigte und unbefugte Inbetriebnahme zu sichern.

Sicherheitseinrichtungen an der Winde dürfen nicht unwirksam gemacht oder entfernt werden.

Die Bedienung der Rückwinde muss entweder vom Trägerfahrzeug aus oder aus einer Entfernung von mindestens 5m von der Seileinlaufstelle erfolgen.

Trägerfahrzeug und Winde sind standsicher aufzustellen, erforderlichenfalls abzustützen oder zu verankern.

Das Trägerfahrzeug ist so aufzustellen, dass die Längsachse möglichst der Seilzugrichtung entspricht. Das Aufstellen des Trägerfahrzeuges in der Falllinie der Last ist beim Bergabseilen verboten.

Das lose, im Führerstand mitgeführte Werkzeuge und Arbeitsmittel bei einem Sturz des Trägerfahrzeuges eine Gefährdung darstellen, sind sie entsprechend zu verwahren.

Vor Inbetriebnahme der Winde hat sich die Bedienungsperson davon zu überzeugen, dass niemand gefährdet wird. Der Gefahrenbereich ist mit den gesetzlich vorgeschriebenen Verbots- und Hinweistafeln abzusichern.

Das Mitfahren auf der bewegten Last sowie das Begleiten der Last im Gefahrenbereich ist verboten. Das gespannte und mitlaufende Seil darf nicht berührt werden.

Die Größe der Last ist den jeweiligen Verhältnissen, wie Geländeform, Witterung, Bodenverhältnisse, Windenleistung, Anhängemittel, anzupassen.

Beim Anhängen der Last ist auf sichere Verbindung mit den Anhängemitteln zu achten. Die Last darf sich nicht von selbst lösen.

Um ein Abgleiten von leichteren Lasten am gespannten Seil zu verhindern, ist beim Bergabseilen die schwerste Last in den ersten Choker (Schlinge) zu hängen.

Bäume und frische Stöcke, an denen Umlenkflaschen befestigt werden, müssen entsprechend gesund und stark sein. Die Werte der Tabelle 5 sind Richtwerte für eine Befestigung in Stockhöhe. Bei höher gelegenen Befestigungspunkten ist der Baum entsprechend abzuspannen.

Tabelle 5

| Zugkraft F [kN] | Baumdurchmesser 1.30 m Höhe |
|-----------------|-----------------------------|
| 20 | 25 |
| 30 | 30 |
| 40 | 35 |
| 50 | 40 |
| 60 | 45 |
| 80 | 50 |

Umlenkrollen und deren Befestigung müssen auf die jeweilige Windenzugkraft und die Winkelverhältnisse abgestimmt sein.

Zum Befestigung der Last sind Anhängemittel zu verwenden.

Die Verwendung des Zugseiles als Würgeseil ist verboten.

Bei Anhängemittel sind für die maximale Zugkraft der Winde folgende Mindestanforderungen einzuhalten:

- bei Seilen die 2 fache Sicherheit gegenüber der Mindestbruchkraft
- bei Ketten die 2 Fache Sicherheit gegenüber der Bruchkraft

Beispiele: maximale Windenzugkraft 50kN

- Seil: erforderliche Mindestbruchkraft = $2 \times 50 \text{ kN} = 100 \text{ kN}$
- Kette: Mindestens erforderliche Kettenbruchkraft = $2 \times 50 \text{ kN} = 100 \text{ kN}$

Die Last ist vor dem Anfahren des Trägerfahrzeuges an die Rückwinde heranzuziehen und vorne hochzuheben (Kopf- Hoch- Bringung).

Das Zugseil, die Schlingen und die Würgekettens sind auf schadhafte Stellen, starke Abnützung und Befestigungen in den Chokern zu prüfen. Schäden sind sofort zu beheben. Schadhafte Seile dürfen nicht verwendet werden und sind rechtzeitig zu erneuern. Windenseile und Anschlagmittel (Choker) dürfen während der Fahrt nicht lose am Boden nachgezogen werden.

Bei der Seilüberprüfung ist besonders auf folgende Punkte zu achten:

- Korrosion
- Verformung (korkenzieherartige Verformung, Korbbildung, Schlaufenbildung von Drähten, Lockerung einzelner Drähte und Litzen, Knoten, Einschnürungen, Abplattung, lockenartige Verformung, Klanken, Knicke)
- Abrieb
- Seildicke
- Drahtbrüche

3. Unfallverhütung

- Die Inbetriebnahme der Seilwinde darf nur nach Einschulung des Bedienerpersonals durchgeführt werden.
- **Das Verweilen im Arbeitsbereich ist verboten!** Dabei ist zu beachten, dass dies der Gefahrenbereich Traktor und Seilwinde, als auch der Gefahrenbereich beim Ziehen der Baumstämme sein kann.
- Reparaturen an der Seilwinde dürfen nur von geschulten Personen im abgestellten und vom Traktor abgekoppelten Zustand durchgeführt werden, wobei nur Originalersatzteile verwendet werden dürfen.
- An- und Abkoppeln der Gelenkwelle zwischen Traktor und Seilwinde darf nur bei abgestelltem Fahrzeugmotor und ausgeschalteter Zapfwelle sowie angezogener Handbremse vorgenommen werden.
- Vor Arbeitsbeginn muss die elektrische Stromversorgung geprüft werden. (Bremsen können bei fehlender Stromversorgung nicht geöffnet werden!)
- Sicherheitseinrichtungen dürfen nicht entfernt oder unwirksam gemacht werden.
- Die Seilwinde darf nur auf festen, ebenen Untergrund mit der Stütze ausreichend gesichert gegen Umkippen abgestellt werden. Die dazugehörigen Elemente wie Gelenkwelle, Kabel, Hydraulikschläuche, Seile und Ketten müssen in die dafür vorgesehenen Halterungen verwahrt werden.
- Beim Aufseilen von Baumstämmen hat der Fahrer darauf zu achten, dass das Rückenschild der Seilwinde auf festem Untergrund abgesenkt und die Handbremse angezogen ist.
- Für Fahrten auf öffentlichen Verkehrswegen gelten die Bestimmungen der Straßenverkehrsordnung.
- Vom Bedienerpersonal muss persönliche Schutzausrüstung verwendet werden: (z.B. Sicherheitsschuhe, Schutzhandschuhe, Schutzhelm, etc.).

Achtung: Auf der Winde dürfen keine Personen befördert werden!

4. Bedienungsanleitung (Arbeitseinsatz)

- a. Zum Windenanbau mit dem Traktor im Rückwärtsgang an die Winde fahren, die Unterlenker des hydr. Dreipunktgestänges bei den Anhängelaschen an der Winde einführen, mit den Steckbolzen Kat. 1 oder 2 verbinden und mittels Klappstecker bzw. R-Splint sichern. Das gleiche ist mit dem Oberlenker vorzunehmen.
- b. Das hydr. Dreipunktgestänge mit angehängter Winde am Traktor hochheben, sowie den Stützfuß der Winde in die Halterung einschieben und verbolzen.
- c. Verbindung der kraftübertragenden Antriebswelle vom Traktor zur Seilwinde (Gelenkwelle) auf die Zapfwelle des Traktors bzw. der Seilwinde aufstecken und mit der Kette gegen das Drehen des Gelenkwellenschutzes zu sichern. Dabei ist auf die richtige Länge der Gelenkwelle zu achten, damit bei kleinsten Abstand kein blockieren auftritt. (Betriebsanleitung der Gelenkwelle beachten).
- d. Die elektrische Stromversorgung der Winde wird an der hierfür vorgesehenen Leistungssteckdose am Schlepper (Leistungsquerschnitt mind. 4mm², Absicherung 40 Ampere, Adernummer 1 = + 12V DC, Adernummer 2 = - Masse) angeschlossen. **Der mitgelieferte Kabelsatz für die Stromversorgung ist verpflichtend zu installieren.**
- e. Das Auflegen des Drahtseiles bzw. Befestigung an der Seiltrommel erfolgt insofern, dass das Seilende in die Bohrung der Seiltrommel eingeführt und mit einem Gewindestift gesichert wird. Das Aufspulen des Zugseiles muss unter Belastung erfolgen, um zu erreichen, dass das Seilpaket fest in der Seiltrommel liegt und ein Einklemmen des Seiles zwischen den einzelnen Seillagen verhindert wird. Das Zugseil wird über die obere bzw. untere Seileinlaufrolle ausgezogen. Am anderen Seilende werden Seilschlösser, Chokerlaschen, Seilkauschen mit Hacken (etc.), befestigt, an denen die Baumstämme mittels Würgekettchen, Chokerseile, Hacklkeile (etc.), angehängt werden.







Achtung: Vor dem erstmaligen Einsatz und wenn das Seil ohne Belastung auf die Seiltrommel gespult wurde, muss das gesamte Drahtseil ausgezogen werden (ca. 3-4 Windungen müssen auf der Seiltrommel verbleiben) und unter Belastung wieder aufgespult werden, um ein Verklemmen oder Beschädigen des Drahtseiles zu verhindern.

- f. Beim Seilen wird das hydr. Dreipunktgestänge mit der Winde auf den Boden abgesenkt, der Hebel am hydr. Steuergerät in Schwimmstellung gebracht, und die Normzapfwelle 540 U/min eingeschaltet.
- g. Das Einstellen der Seilauzugskraft erfolgt mittels der Nachlaufbremse. Mit der Flügelschraube, die mittels einer Feder auf das Bremsband drückt, wird die Nachlaufbremse verstellt. Vor dem erstmaligen Einsatz oder wenn die Nachlaufbremse durch Verschleiß nachlässt, muss diese so eingestellt werden, dass die Seiltrommel bei Beendigung des Seilausziehens nicht nachläuft und keine Lockerung des aufgespulten Zugseiles hervorruft.

Falls die Nachlaufbremse zu locker eingestellt ist und sich das Zugseil auf der Seiltrommel lockert, muss soviel Seil abgespult werden, bis das Seilpaket wieder fest auf der Trommel sitzt. Das abgespulte Seil muss unter Spannung aufgespult werden, um eine Beschädigung des Zugseiles zu verhindern. Wenn sich die Seilauzugsbremse mit der Flügelschraube nicht stark genug einstellen lässt und bei einer stärkeren Einstellung ein Blockieren der Seiltrommel auftritt, muss die Flügelschraube gelockert und das Bremsband nachgestellt werden. Hierfür wird die Konterschraube am Bremsband (Teil Nr.: 126) gelockert und der Auszieh Widerstand (bei geöffneter Bremse) mittels der Innensechskantschraube (Teil Nr.: 125) soweit nachgestellt, bis die Seiltrommel beim Seilausziehen nicht mehr nachläuft und die richtige Ausziehkraft erreicht ist. Danach wird die Innensechskantschraube mit der Konterschraube gesichert um ein Lockern zu verhindern. Die Feineinstellung der Nachlaufbremse wird mit der Flügelschraube vorgenommen.

h. Die Steuerung der Winde erfolgt mit Funk Basic.



- Ziehen**
 Zum Einziehen des Zugseiles ist der Kippschalter Ziehen zu drücken. Wird dieser los gelassen, bleibt die Seiltrommel stehen und bremst automatisch ein (=Totmannschaltung).
- Lösen / Seilausstoß** (Schalter 3 Sekunden halten)
 Die Selbsthaltung Dauerlösen wird durch einmaliges Betätigen der Funktion Ziehen aufgehoben. Bei montiertem Seilausstoß wird die Ausstoßfunktion zugleich aktiviert.
- Sender Ein** - Den Kippschalter mindestens 1 Sekunde in Richtung des Symbols drücken.

- Sender Aus** - Den Kippschalter mindestens 1 Sekunde in Richtung des Symbols drücken. Nach Arbeitsende muss die Winde durch kurzes Drücken der Taste Ziehen eingebremst werden, um eine eventuelle Entladung der Starterbatterie zu verhindern.

- Aktiver Notruf** - Den Kippschalter 5 Sekunden in Richtung des Symbols drücken. Der Notruf Ausgang wird wieder deaktiviert wenn der Sender wieder eingeschaltet wird.

- Notaus** – alle aktiven Funktionen werden deaktiviert
 Der Notauspilzschlagtaster ist nur aktiv, wenn der Sender eingeschaltet ist.

LED blinkt grün: nur während des Sendevorgangs

LED blinkt rot: während dem Senden, wenn die Batteriekapazität niedriger wie 10% ist

Holzkecht Forstfunk Basic Empfänger

Montage: Um den Sendebereich zu optimieren, ist es ratsam, die Empfängerantenne möglichst hoch und frei von Metallobjekten anzubringen.

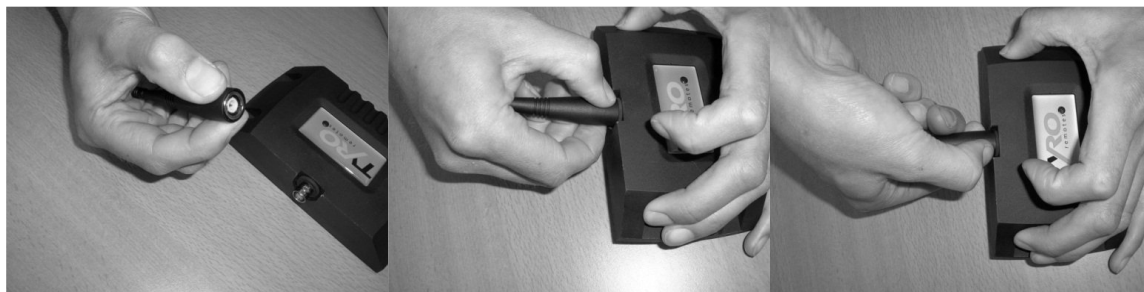
Schritt 1: Drücken Sie die Kunststoffummantelung am unteren Ende zusammen, bis die Ummantelung den innenliegenden Stecker leicht berührt.

Schritt 2: Halten Sie diese weiterhin gedrückt und drehen Sie die Antenne auf den BNC Anschluss (Bajonettverschluss). Sie sollten ein leichtes Einrasten spüren.

Schritt 3: Wenn Sie die Antenne nun drehen und ziehen (ohne zu drücken), sollte sie sich nicht mehr lösen lassen.

Sofern die Antenne sich nur durch drehen lösen lässt, ist sie nicht richtig eingerastet. Die Schritte 1-2 wiederholen!

Antenne lösen: wiederum Ummantelung zusammen drücken und gleichzeitig drehen.



Der Kabelanschluss ist folgendermaßen aufgebaut:

| Beschreibung | Kabelnummer | Stecker 7-pol. |
|-------------------------------|-------------|------------------------|
| Ziehen | 3 | 2/54g |
| Lösen: rastet nach 3 Sekunden | 2 | 4/R |
| Notaus | 6 | |
| Aktiver Notruf | 5 | |
| V+ | 1 | 7/58L (Brücke auf 1/L) |
| Masse | Grün / gelb | 3/31 |

Fehlersuche

Falls nach dem Anschluss das System nicht richtig funktioniert, kontrollieren Sie bitte:

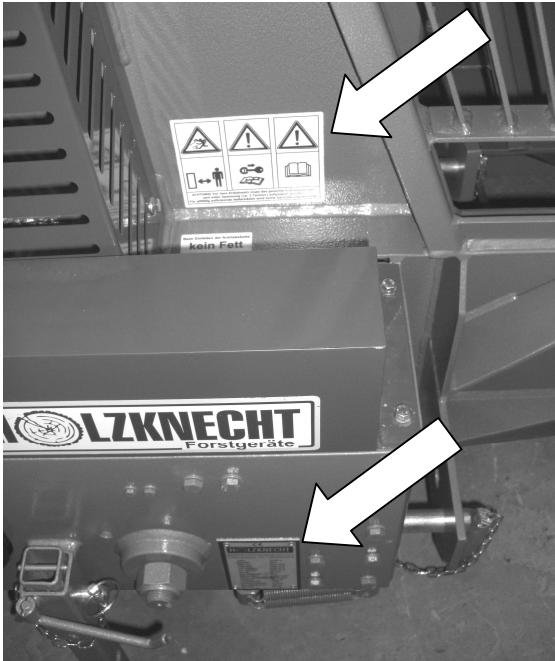
| | |
|----|---|
| 1. | Eventuell ist die Pilzschlagtaste (Notaus) gedrückt |
| 2. | Stimmt die Kabelbelegung der Funkanlage mit der Ihrer Winde überein. |
| 3. | Die Funktionsfähigkeit der integrierten 10A Sicherung (5x20mm). Diese lässt sich an der Unterseite mittels Schraubverschluss auswechseln. |
| 4. | Die korrekte Montage der Empfängerantenne (Bajonettverschluss). |
| 5. | Ob die 9V Batterie im Sender gewechselt werden muss. |

Technische Daten

| Empfänger | |
|------------------|--|
| Betriebsspannung | Standard 12 V DC |
| Sicherung | 10 A Glassicherung (schnell) 5 x 20 mm |
| Stromverbrauch | 15 mA |
| Max. Belastung | 4 A pro Ausgang (10 A für Gas +/-) |
| IP Wert | IP 68 |
| Abmessung | 150 x 90 x 30 (H x B x T) |
| Gewicht | 480 gr. |

| Sender | |
|---|--|
| Reichweite | 150 m |
| Frequenz | 868 MHz |
| Antenne | Integriert |
| Stromverbrauch stand by | 2 µA |
| Stromverbrauch während des Sendens | 4 mA (max.) |
| Batterie Kapazität Anzeige | Wenn LED beim Senden rot blinkt, Batterie ersetzen |
| Batterie | 1 Stück 9 V, 600 mAh Alkaline (6LR61) |
| Nutzungsdauer Batterie bei Dauerbetrieb | 150 Stunden |
| Stoßfestigkeit | Max. 2 m |
| IP Wert | IP 65 (spritzwasserfest) |
| Abmessung | 150 x 115 x 58 (H x B x T) |
| Gewicht | 433 gr. |

5. Position der Sicherheitshinweise



CE

HOLZKNECHT

SCHNITZHOFER Forstgeräte Ges.m.b.H.
A-5441 Annaberg Tel.: +43(0)6243/2678

| | |
|---------------------|-------------------------|
| Type: | HS RC 5 |
| Baujahr: | 20 |
| Fabr. Nr.: | RC5 |
| Zugkraft: | 5000 da N |
| Unt. Seillage: | 5000 da N |
| Ob. Seillage: | 3000 da N |
| Seil Ø: | 10 mm |
| Max. Seillänge: | 80 m |
| Seilnennfest: | 2160 N /mm ² |
| Rechn. Seilbruchl.: | 12000 da N |
| Drehzahl: | 540 min ⁻¹ |
| Triebwerksgr.: | 1 EM |
| Versorgungsspan | 12 V/DC |
| Max. Steuerdruck | 150 bar |
| Gewicht: | 230 kg |



**Vor Inbetriebnahme
die Betriebsanleitung
u. Sicherheitshinweise
lesen und beachten.**



**Gefahr durch
Fortschleudernde Teile
Bei laufendem Motor –
Sicherheitsabstand
halten!**



**Vor Wartungs- und
Reparaturarbeiten
Motor abstellen und
Schlüssel abziehen!**

6. Wartung

Bei Bedarf muss die Antriebskette mit Spezialkettenfett geschmiert werden.

ACHTUNG: Beim Schmieren ist darauf zu achten, dass kein Schmiermittel auf den Kupplungsbelag gelangt. Keinesfalls darf die Kette mit Öl geschmiert werden.

Bei Bedarf muss die Antriebskette nachgespannt werden.
Alle 20 Betriebsstunden ist der schwenkbare obere Seileinlauf an dem dafür vorgesehenem Schmiernippel mit Fett zu versorgen.

Hydraulikölwechsel bei Steuerung jährlich mit HLP 32 ca. 0.75 lt.

Nach gründlicher Reinigung der Seilwinde, sollten alle techn. Bauteile auf ihre Funktionsfähigkeit überprüft, gewartet od. erneuert werden.

7. Technische Daten

| | RC 5 |
|---------------------------|------------|
| unterste Seillage | 5,0 to |
| oberste Seillage | 3,0 to |
| Seilaufnahme | 80m / 10 Ø |
| Seilgeschwindigkeit | 40m / min |
| Schildbreite | 1500 mm |
| Höhe der Seileinlaufrolle | 1250 mm |
| Gewicht (Bedienung) | 230 kg |
| Für Traktoren ab ca. | 15 kW |

8. Störungen

| Störung | Ursache | Behebung |
|--|--|--|
| Nachlassen der Zugleistung | <ul style="list-style-type: none"> • Kupplungsbelag abgenützt • Kupplungsbelag verschmiert | <ul style="list-style-type: none"> • Kupplung nachstellen • Kundendienst verständigen |
| Nachlassen der Bremsleistung | Bremsband abgenützt | Bremsse nachstellen bzw. Kundendienst verständigen |
| Steuerung funktioniert nicht | Sicherung | <ul style="list-style-type: none"> • Sicherung in der Stromversorgung des Schleppers kontrollieren • Kundendienst verständigen |
| <p align="center">Bei eventuell auftretenden sonstigen Störungen ist unverzüglich der Holzkecht-Kundendienst zu verständigen, um eventuell auftretende Folgeschäden zu vermeiden!</p> | | |

9. Garantiebestimmungen

- Die Garantiezeit beträgt bei allen Holzkecht Produkten 1 Jahr ab Auslieferungsdatum. Wir weisen darauf hin, dass im Schadensfall nur für das jeweilige Holzkecht-Gerät ein Garantieanspruch geltend gemacht werden kann.
- Vor jeder Garantiereparatur muss der Holzkecht – Kundendienst informiert werden, um den Reparaturaufwand abzugrenzen.
- Wenn Ersatzteile für Garantiarbeiten benötigt werden, ist dies bereits bei der Bestellung bekannt zu geben. Die am Lieferschein angegebene Retournierungsfrist ist einzuhalten, da die Teile sonst in Rechnung gestellt werden.
- Nach erfolgter Reparatur sind die Defektteile samt vollständig ausgefüllten Holzkecht- Garantieantrag innerhalb 14 Tagen an uns frachtfrei einzusenden. Zu spät eingelangte Garantieanträge können nicht erledigt, bzw. vergütet werden.
- Die Vergütung erfolgt erst nach Eintreffen der Defektteile und des Garantieantrages, weil es oftmals nur dann möglich ist zu entscheiden, ob Garantieanspruch besteht oder der Kunde für den Schaden aufkommen muss.
- Sollten zusätzliche Aufwendungen die bei der Montage der Geräte am Schlepper erforderlich sein, die Schlepperspezifisch, und von uns nicht vorhersehbar, können keine Vergütungsanträge an uns gestellt werden.
- Bei Nichtbeachtung, der Bedienungsvorschriften sowie konstruktive Veränderungen bzw. Umbau erlischt jeder Garantieanspruch.
- Als Hersteller behalten wir uns das Recht vor, jederzeit Änderungen vorzunehmen. Deshalb sind die in der technischen Dokumentation enthaltenen Angaben unverbindlich und können jederzeit Änderungen erfahren.

10. EG-Konformitätserklärung

Der Hersteller

Firmenname Fa. Schnitzhofer Ges. m. b. H

Anschrift Leitenhaus 11
5524 Annaberg

Telefon +43 (0)6243-2678

erklärt, dass die nachfolgend bezeichneten Forstseilwinden:

HS 135, HS 145, HS 150, HS 155,
HS 250, HS 260, HS 270, HS 360,
HS 250E, HS 260E, HS 270E, HS 280, HS 360E, HS RC 5, HS RC 6, HS RC 8,
HS 370, HS 380, HS 380K, HS 410, HS 412,
HRW 270, HRW 380/2

mit den Bestimmungen der Maschinenrichtlinie **RL2006/42/EG** und mit den Bestimmungen folgender **harmonisierter Normen** übereinstimmen:

DIN EN 4254-1

DIN EN 14492

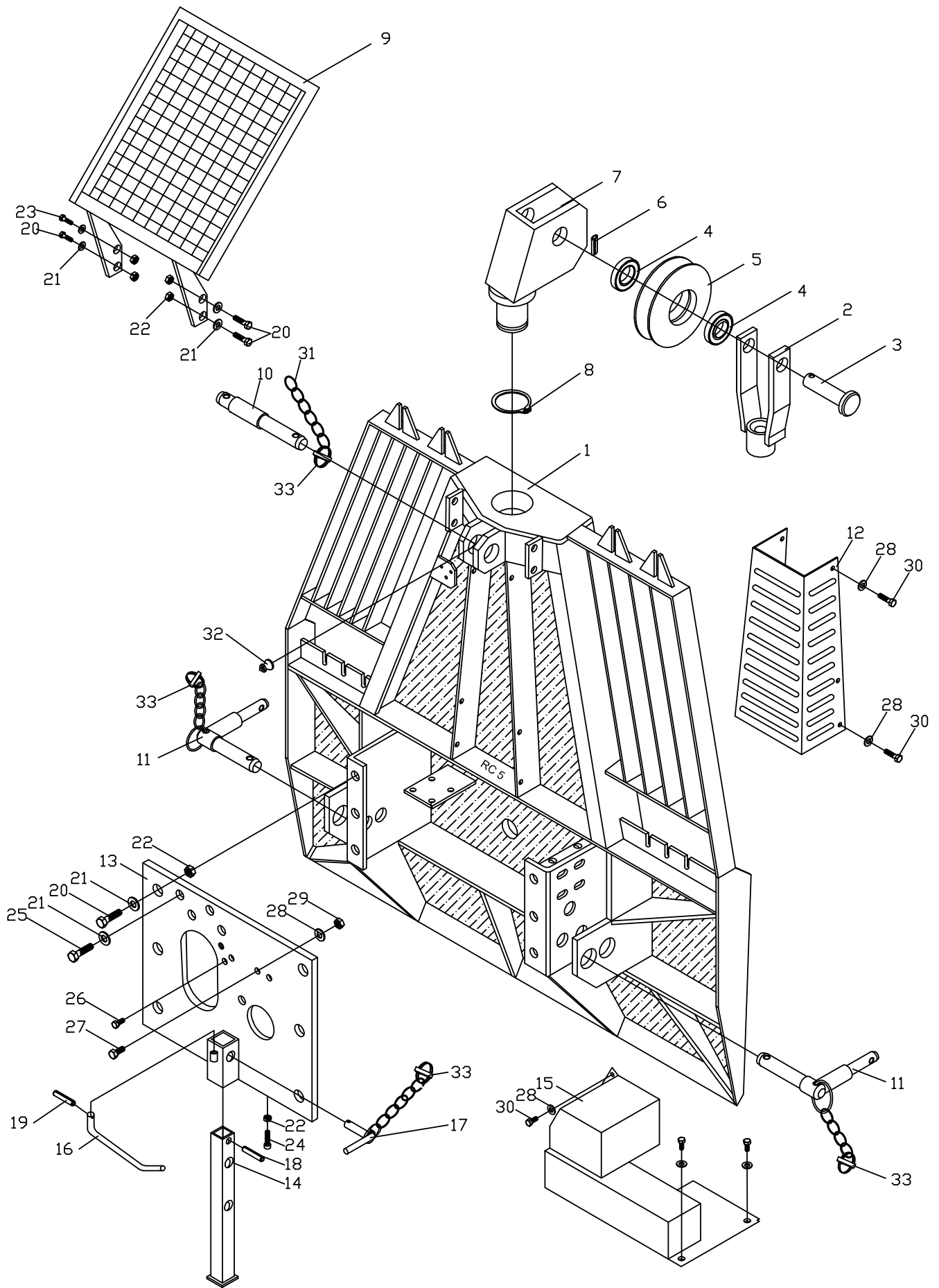
Ausgefertigt in / Ort Annaberg

Datum 03.09.13

Name des Unterzeichners Johann Schnitzhofer Geschäftsführer

Unterschrift


HÖLZKNECHT
SCHNITZHOFER GES. M.B.H.
ABTEILUNG, Leitenhaus 11
Post: 5524 ANNABERG
© 06243/2678, FAX 2678-12

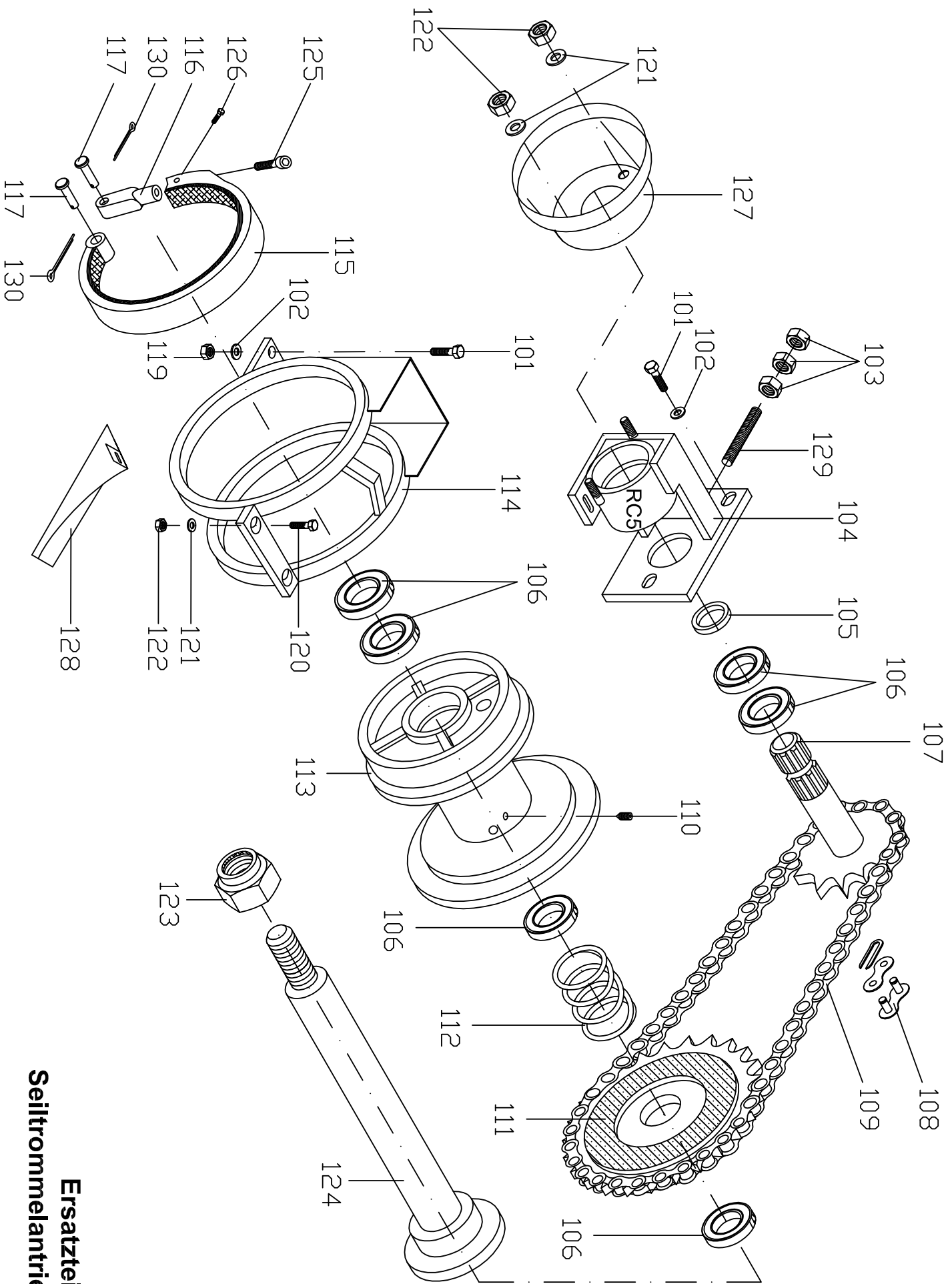


**ERSATZTEILE
RÜCKESCHILD**

Ersatzteilliste

Rückeschild

| Pos. | Bezeichnung | Stück | Art. Nr. |
|------|----------------------------------|-------|----------|
| 1 | Schild | 1 | 151001 |
| 2 | Seileinlaufflasche | 1 | 151002 |
| 3 | Seileinlaufbolzen | 1 | 151003 |
| 4 | Kugellager 6304 2RS | 2 | 151004 |
| 5 | Seileinlaufrolle | 1 | 151005 |
| 6 | Spannstift M 8 x 40 | 1 | 151006 |
| 7 | Seileinlaufgehäuse | 1 | 151007 |
| 8 | Sicherungsring A 65 x 2,5 | 1 | 151008 |
| 9 | Schutzgitter | 1 | 151009 |
| 10 | Oberlenkerbolzen | 1 | 151010 |
| 11 | Unterenkerbolzen | 2 | 151011 |
| 12 | Seilschutz | 1 | 151012 |
| 13 | Deckel | 1 | 151013 |
| 14 | Stützfuß | 1 | 151014 |
| 15 | Steuerungsabdeckung | 1 | 151015 |
| 16 | Gelenkwellenhalter | 1 | 151016 |
| 17 | Fußbolzen | 1 | 151017 |
| 18 | Spannstift M 6 x 50 | 1 | 151018 |
| 19 | Spannstift M 4 x 20 | 1 | 151019 |
| 20 | Schraube M 10 x 30 | 9 | 151020 |
| 21 | Beilagscheibe Dm 10 | 14 | 151021 |
| 22 | Mutter M 10 | 11 | 151022 |
| 23 | Schraube M 10 x 40 | 1 | 151023 |
| 24 | Innensechskantschraube M 10 x 50 | 1 | 151024 |
| 25 | Schraube M 10 x 20 | 4 | 151025 |
| 26 | Schraube M 6 x 16 | 2 | 151026 |
| 27 | Schraube M 8 x 25 | 2 | 151027 |
| 28 | Beilagscheibe Dm 8 | 10 | 151028 |
| 29 | Mutter M 8 | 2 | 151029 |
| 30 | Schraube M 8 x 12 | 8 | 151030 |
| 31 | Kette | 1 | 151031 |
| 32 | Schmiernippel M 10 x 1 | 1 | 151032 |
| 33 | Klappsplint | 4 | 151033 |

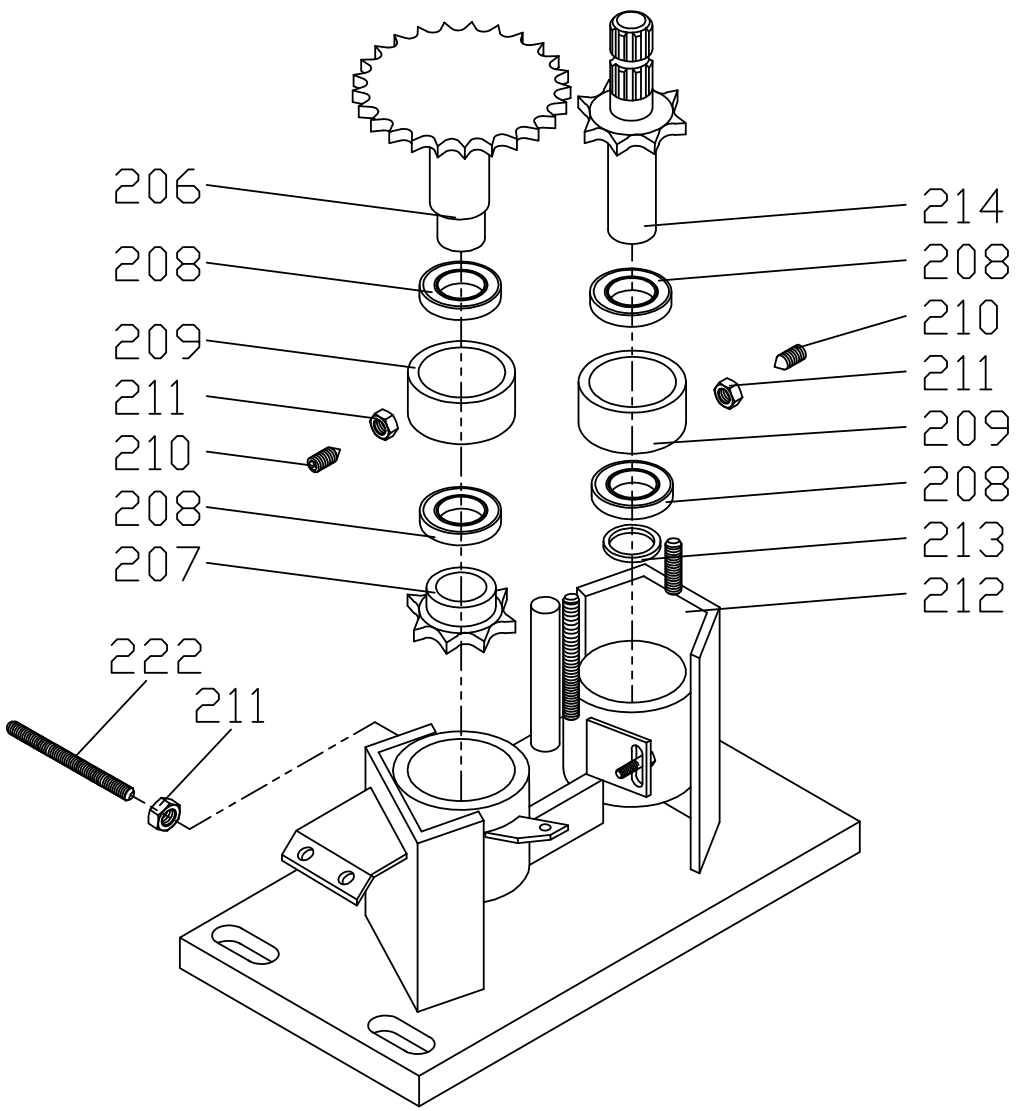
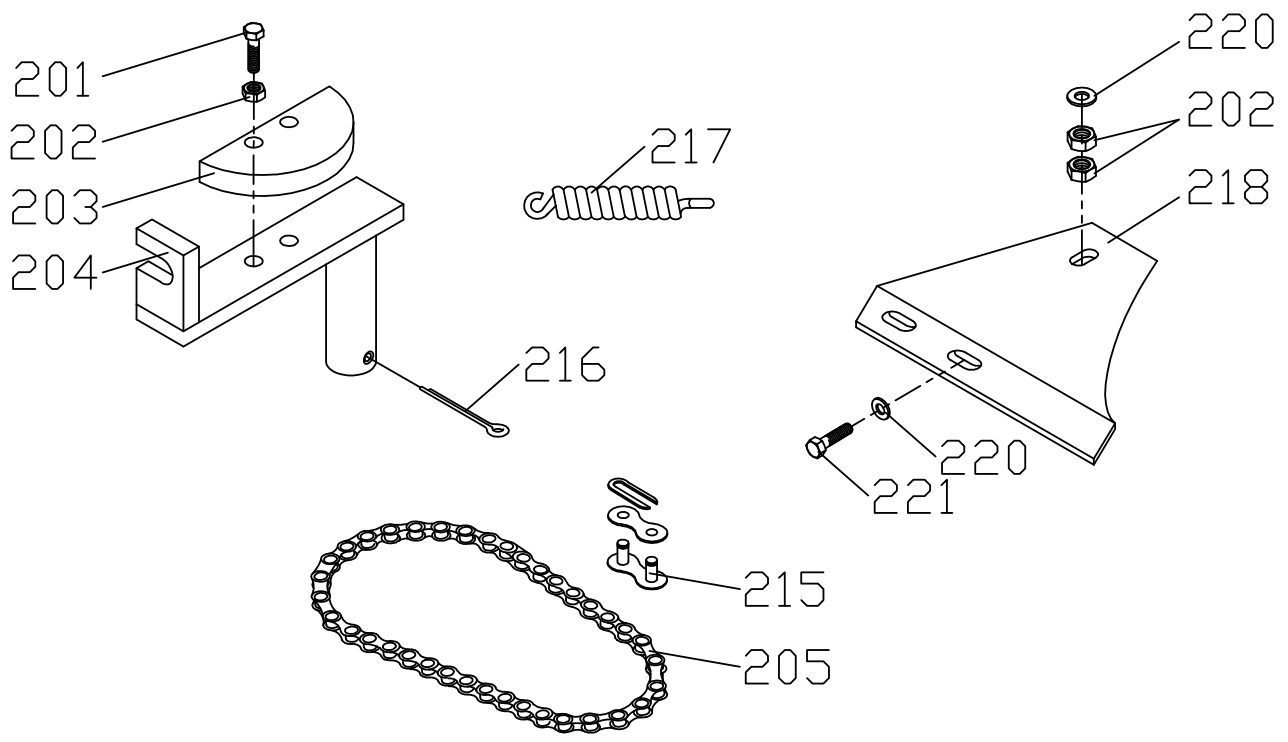


Ersatzteile
Seiltrommelantrieb

Ersatzteilliste

Seiltrommelantrieb

| Pos. | Bezeichnung | Stück | Art. Nr. |
|------|----------------------------------|-------|----------|
| 101 | Schraube M 10 x 25 | 4 | 151101 |
| 102 | Beilagscheibe Dm 10 | 4 | 151102 |
| 103 | Mutter M 12 | 3 | 151103 |
| 104 | Antriebsgehäuse | 1 | 151104 |
| 105 | Schweißring | 1 | 151105 |
| 106 | Kugellager 6307 2RS | 6 | 151106 |
| 107 | Antriebswelle Z=9 | 1 | 151107 |
| 108 | Verschußglied 12 BI | 1 | 151108 |
| 109 | Antriebskette 12BI - 68 Glieder | 1 | 151109 |
| 110 | Seilbefestigungsschraube | 1 | 151110 |
| 111 | Kupplungskettenrad 12 BI Z=60 | 1 | 151111 |
| 113 | Seiltrommel | 1 | 151113 |
| 114 | Schutzkorb | 1 | 151114 |
| 115 | Bremsband | 1 | 151115 |
| 116 | Gelenkstück | 1 | 151116 |
| 117 | Bolzen Dm 10 x 20 | 2 | 151117 |
| 119 | Mutter M 10 | 1 | 151119 |
| 120 | Schraube M 8 x 25 | 2 | 151120 |
| 121 | Beilagscheibe M 8 | 4 | 151121 |
| 122 | Mutter M 8 | 4 | 151122 |
| 123 | Sicherungsmutter M 30 | 1 | 151123 |
| 124 | Trommelwelle | 1 | 151124 |
| 125 | Innensechskantschraube M 10 x 60 | 1 | 151125 |
| 126 | Schraube M 8 x 16 | 1 | 151126 |
| 127 | Schutztopf | 1 | 151127 |
| 128 | Kettenschutz | 1 | 151128 |
| 129 | Kettenspanngewindestange | 1 | 151129 |
| 130 | Splint 4 x 32 | 2 | 151130 |

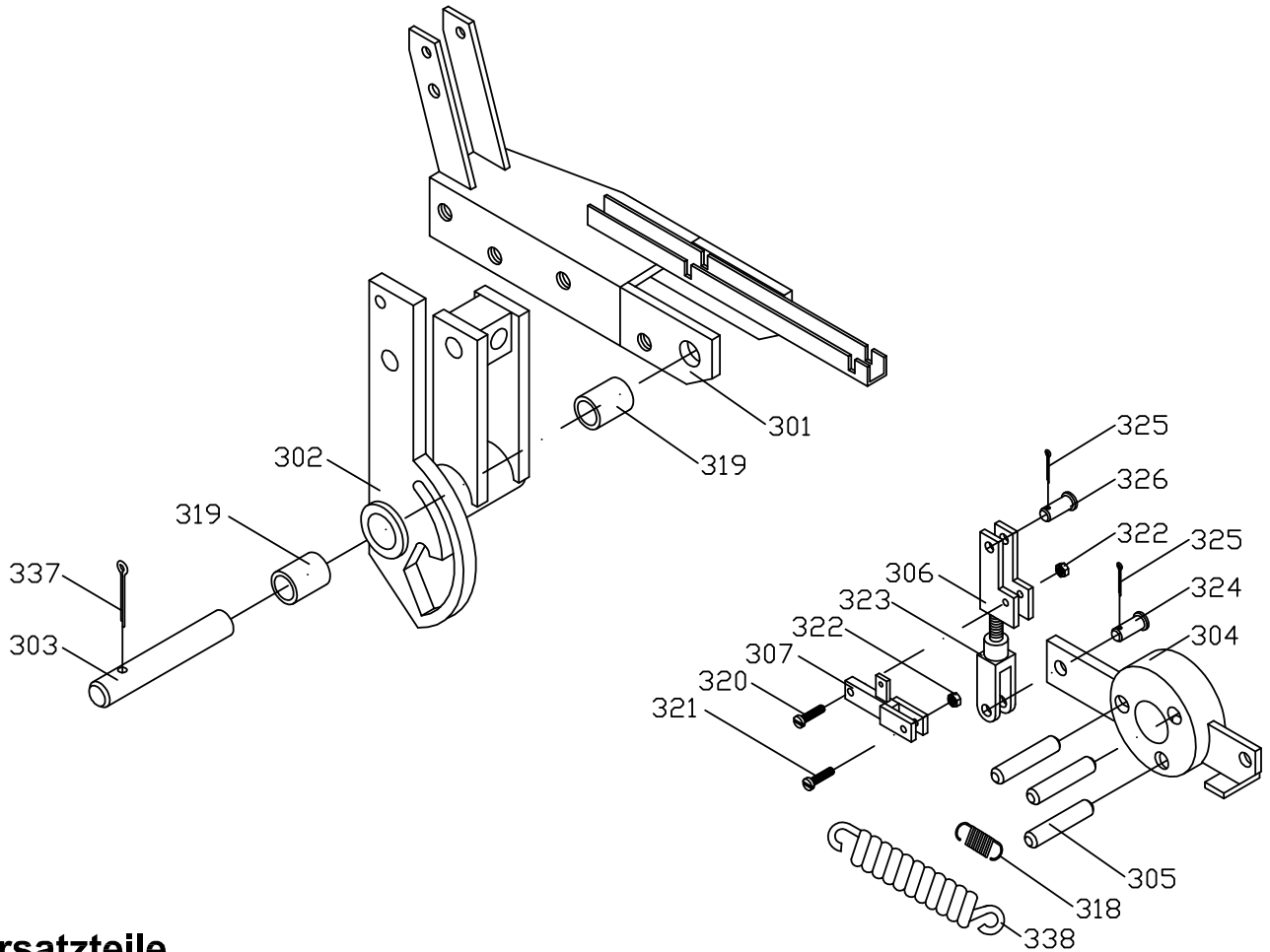
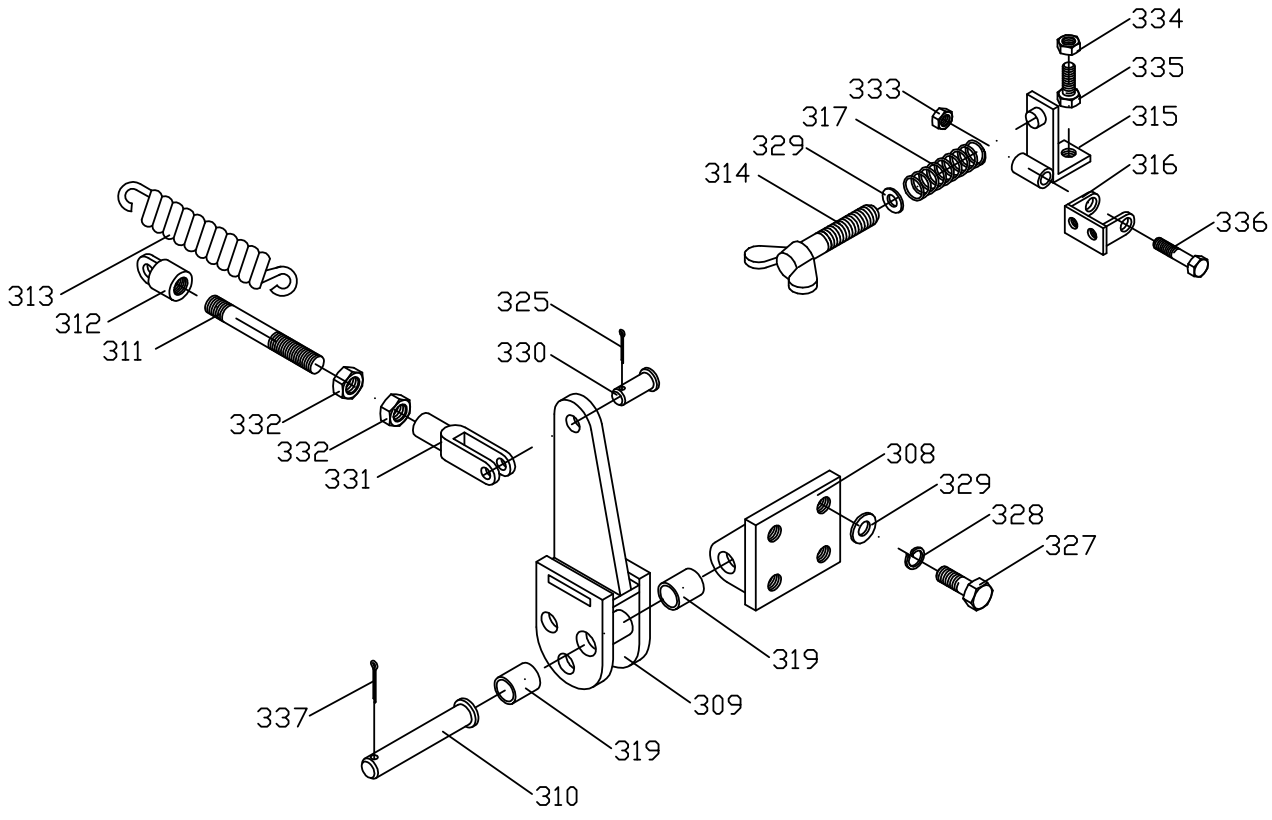


**Ersatzteile
Unteretzungsgetriebe**

Ersatzteilliste

Untersetzungsgetriebe

| Pos. | Bezeichnung | Stück | Art. Nr. |
|-------------|----------------------------------|--------------|-----------------|
| 201 | Schraube M 8 x 30 | 2 | 151201 |
| 202 | Mutter M 8 | 4 | 151202 |
| 203 | Kettenspannsegment 12BI | 1 | 151203 |
| 204 | Kettenspanner | 1 | 151204 |
| 205 | Antriebskette 12 BI - 32 Glieder | 1 | 151205 |
| 206 | Untersetzungsrad Z=22 | 1 | 151206 |
| 207 | Kettenrad Z=11 | 1 | 151207 |
| 208 | Kugellager 6307 2RS | 4 | 151208 |
| 209 | Zwischenbüchse | 2 | 151209 |
| 210 | Fixierschraube | 2 | 151210 |
| 211 | Mutter M 12 | 3 | 151211 |
| 212 | Untersetzungsgetriebegehäuse | 1 | 151212 |
| 213 | Schweißring | 1 | 151213 |
| 214 | Antriebswelle Z=11 | 1 | 151214 |
| 215 | Verschlußglied 12 BI | 1 | 151215 |
| 216 | Splint 4 x 32 | 1 | 151216 |
| 217 | Kettenspannfeder | 1 | 151217 |
| 218 | Kettenschutz | 1 | 151218 |
| 220 | Beilagscheibe M 8 | 3 | 151220 |
| 221 | Schraube M 8 x 20 | 2 | 151221 |
| 222 | Gewindestange M 12 | 1 | 151222 |

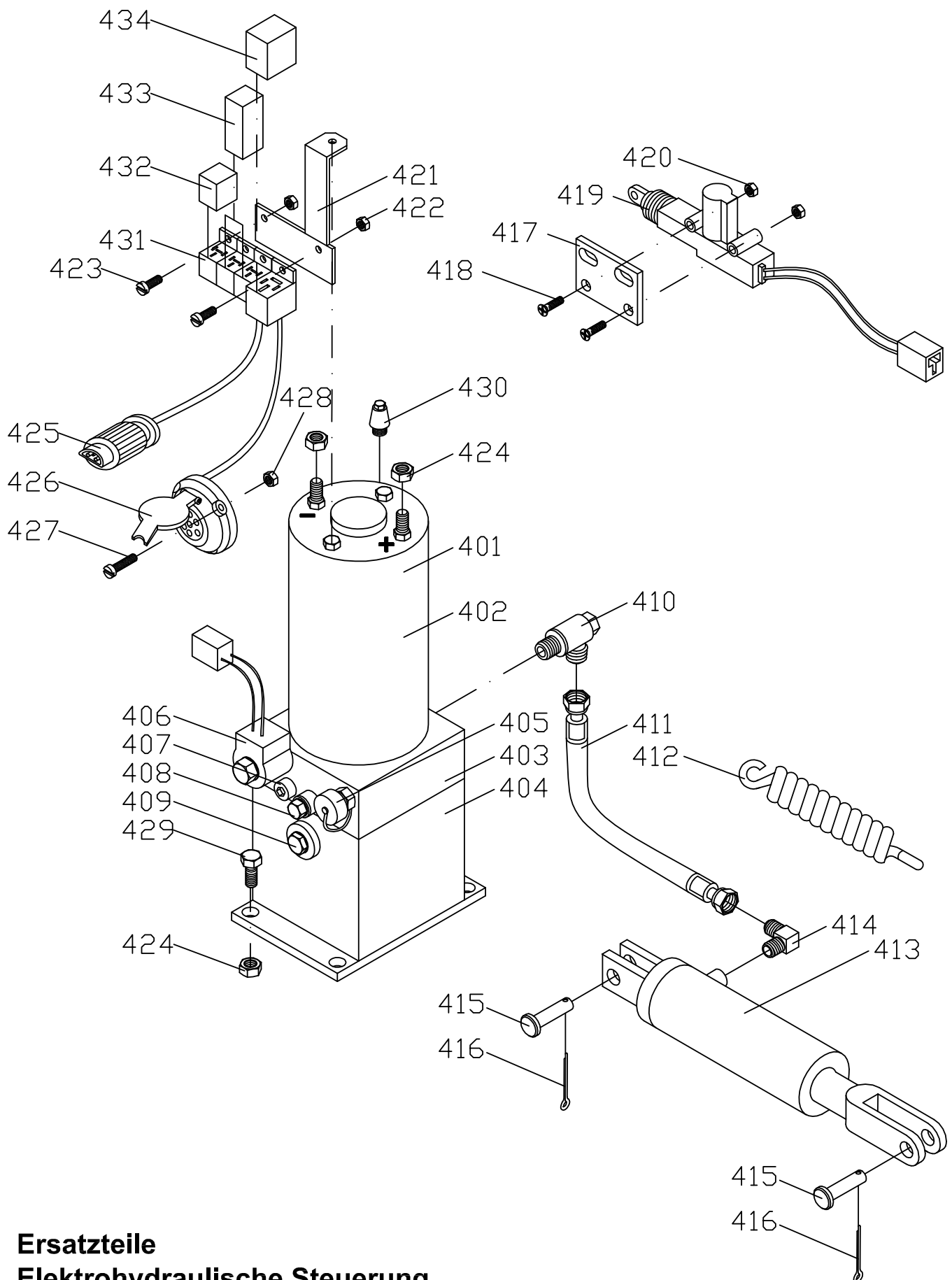


**Ersatzteile
Kupplung- und Bremsbetätigung**

Ersatzteilliste

Bremsbetätigung

| Pos. | Bezeichnung | Stück | Art. Nr. |
|------|---------------------------|-------|----------|
| 301 | Zylinderhalterung | 1 | 151301 |
| 302 | Steuereinheit | 1 | 151302 |
| 303 | Gelenkbolzen | 1 | 151303 |
| 304 | Kupplungsstabenhebel | 1 | 151304 |
| 305 | Kupplungsbolzen | 3 | 151305 |
| 306 | Kupplungsgabel | 1 | 151306 |
| 307 | Motorverbindung | 1 | 151307 |
| 308 | Andrückhebelhalterung | 1 | 151308 |
| 309 | Andrückhebel | 1 | 151309 |
| 310 | Bremslaschenbolzen | 1 | 151310 |
| 311 | Bremsstange | 1 | 151311 |
| 312 | Federaufnahme | 1 | 151312 |
| 313 | Bremsfeder | 1 | 151313 |
| 314 | Stellschraube | 1 | 151314 |
| 315 | Nachlaufbremse | 1 | 151315 |
| 316 | Nachlaufbremsaufnahme | 1 | 151316 |
| 317 | Nachlaufbremsfeder | 1 | 151317 |
| 318 | Motorfeder | 1 | 151318 |
| 319 | Gleitlager 16 x 14 x 20 | 4 | 151319 |
| 320 | Zylinderschraube M 4 x 25 | 1 | 151320 |
| 321 | Zylinderschraube M 4 x 16 | 1 | 151321 |
| 322 | Sicherungsmutter M 4 | 2 | 151322 |
| 323 | Gabelstück M 10 x 40 | 1 | 151323 |
| 324 | Bolzen Dm 10 x 20 | 1 | 151324 |
| 325 | Splint 3,2 x 20 | 3 | 151325 |
| 326 | Zylinderbolzen | 1 | 151326 |
| 327 | Schraube M 10 x 25 | 4 | 151327 |
| 328 | Federring Dm 10 | 4 | 151328 |
| 329 | Beilagscheibe Dm 10 | 5 | 151329 |
| 330 | Bolzen Dm 12 x 25 | 1 | 151330 |
| 331 | Gabelstück M 12 x 48 | 1 | 151331 |
| 332 | Mutter M 12 | 2 | 151332 |
| 333 | Sicherungsmutter M 8 | 1 | 151333 |
| 334 | Mutter M 8 | 1 | 151334 |
| 335 | Schraube M 8 x 25 | 1 | 151335 |
| 336 | Schraube M 8 x 50 | 1 | 151336 |
| 337 | Splint 4 x 32 | 2 | 151337 |
| 338 | Rückzugfeder | 1 | 151338 |

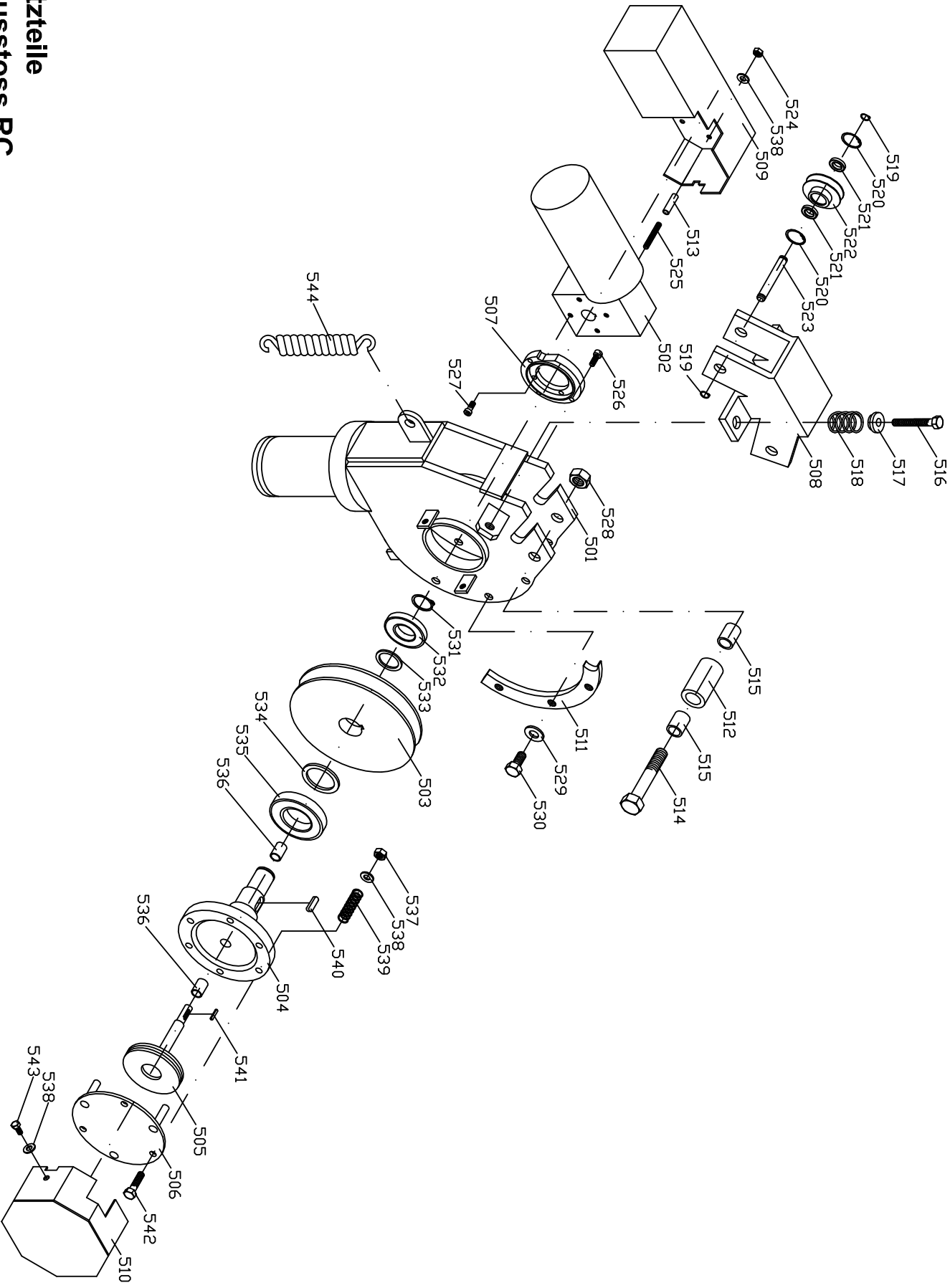


Ersatzteile
Elektrohydraulische Steuerung

Ersatzteilliste

Elektrohydr. Steuerung

| Pos. | Bezeichnung | Stück | Art. Nr. |
|------|---------------------------|-------|----------|
| 401 | Steuerung komplett | 1 | 151401 |
| 402 | Steuerungsmotor | 1 | 151402 |
| 403 | Pumpenkopf | 1 | 151403 |
| 404 | Tank | 1 | 151404 |
| 405 | Prüfanschluss | 1 | 151405 |
| 406 | Magnetventil | 1 | 151406 |
| 407 | Entlüftungsschraube | 1 | 151407 |
| 408 | Druckbegrenzungsventil | 1 | 151408 |
| 409 | Schauglas | 1 | 151409 |
| 410 | Schwenkverschraubung | 1 | 151410 |
| 411 | Hydraulikschlauch | 1 | 151411 |
| 412 | Kupplungsfeder | 1 | 151412 |
| 413 | Hydraulikzylinder | 1 | 151413 |
| 414 | Winkelverschraubung | 1 | 151414 |
| 415 | Bolzen Dm 12 x 25 | 2 | 151415 |
| 416 | Splint 3,2 x 20 | 2 | 151416 |
| 417 | Motorhalterung | 1 | 151417 |
| 418 | Senkkopfschraube M 3 x 50 | 2 | 151418 |
| 419 | Kupplungsmotor | 1 | 151419 |
| 420 | Mutter M 3 | 2 | 151420 |
| 421 | Relaishalterung | 1 | 151421 |
| 422 | Mutter M 4 | 2 | 151422 |
| 423 | Schraube M 4 x 12 | 2 | 151423 |
| 424 | Mutter M 6 | 6 | 151424 |
| 425 | Eurostecker 3-pol. | 1 | 151425 |
| 426 | Steckdose 7-pol. | 1 | 151426 |
| 427 | Zylinderschraube M 5 x 35 | 3 | 151427 |
| 428 | Sicherungsmutter M 5 | 3 | 151428 |
| 429 | Schraube M 6 x 20 | 4 | 151429 |
| 430 | Entlüftungsschraube | 1 | 151430 |
| 431 | Kabelsatz komplett | 1 | 151431 |
| 432 | Relais 30 A | 1 | 151432 |
| 433 | Zeitrelais | 2 | 151433 |
| 434 | Relais 70 A | 1 | 151434 |



Ersatzteile
Seillausstoss RC

Ersatzteilliste

Seilausstoss RC

| Pos. | Bezeichnung | Stück | Art. Nr. |
|------|-----------------------------------|-------|----------|
| 501 | Gehäuse | 1 | 151501 |
| 502 | Ausstossmotor mit Getriebe | 1 | 151502 |
| 503 | Seilrolle | 1 | 151503 |
| 504 | Seileinlaufwelle | 1 | 151504 |
| 505 | Motorwelle | 1 | 151505 |
| 506 | Mitnehmer | 1 | 151506 |
| 507 | Motorflansch | 1 | 151507 |
| 508 | Andrückbügel | 1 | 151508 |
| 509 | Motorabdeckung | 1 | 151509 |
| 510 | Bremsdeckel | 1 | 151510 |
| 511 | Seilführungsplatte | 2 | 151511 |
| 512 | kleine Seilrolle | 1 | 151512 |
| 513 | Distanzrohr | 3 | 151513 |
| 514 | Schraube M 12 x 70 | 1 | 151514 |
| 515 | Gleitlager 12 x 14 x 15 | 2 | 151515 |
| 516 | Schraube M 10 x 70 | 2 | 151516 |
| 517 | Bügel Federscheibe | 2 | 151517 |
| 518 | Druckfeder | 2 | 151518 |
| 519 | Sicherungsring A 12 x 1 DIN 471 | 4 | 151519 |
| 520 | Sicherungsring I 32 x 1,2 DIN 472 | 4 | 151520 |
| 521 | Kugellager 6201 2RS | 4 | 151521 |
| 522 | Bügelandrückrolle | 2 | 151522 |
| 523 | Andrückrollenbolzen | 2 | 151523 |
| 524 | Sechskantmutter M 6 | 4 | 151524 |
| 525 | Gewindestange M 6 | 4 | 151525 |
| 526 | Innensechskantschraube M 8 x 30 | 3 | 151526 |
| 527 | Innensechskantschraube M 6 x 16 | 4 | 151527 |
| 528 | Sicherungsmutter M 12 | 1 | 151528 |
| 529 | Beilagscheibe Dm 10 | 6 | 151529 |
| 530 | Schraube M 10 x 20 | 6 | 151530 |
| 531 | Sicherungsring A 35 x 1,5 DIN 471 | 1 | 151531 |
| 532 | Kugellager 6307 2RS | 1 | 151532 |
| 533 | Distanzscheibe Motor | 1 | 151533 |
| 534 | Distanzscheibe Bremse | 1 | 151534 |
| 535 | Kugellager 6009 2RS | 1 | 151535 |
| 536 | Gleitlager 16 x 18 x 25 | 2 | 151536 |
| 537 | Sicherungsmutter M 6 | 3 | 151537 |
| 538 | Beilagscheibe Dm 6 | 9 | 151538 |
| 539 | Kupplungsdruckfeder | 3 | 151539 |
| 540 | Passfeder 10x8x28 | 1 | 151540 |
| 541 | Passfeder 5x5x25 | 1 | 151541 |
| 542 | Schraube M 6 x 50 | 3 | 151542 |
| 543 | Schraube M 6 x 12 | 2 | 151543 |
| 544 | Einlauffeder | 1 | 151544 |



Schnitzhofer GmbH
Leitenhaus 11
A – 5524 Annaberg
Tel.: +43 (0)6243 / 2678
Fax: +43 (0)6243 / 2678 – 12
E-Mail: office@holz knecht.at
www.holz knecht.at