



ACHTUNG



Vor dem erstmaligen Einsatz und wenn das Seil ohne Belastung auf die Seiltrommel gespult wurde, muss das gesamte Drahtseil ausgezogen werden (ca. 3-4 Windungen müssen auf der Seiltrommel verbleiben), und unter Belastung wieder aufgespult werden um ein verklemmen oder Beschädigung des Drahtseiles zu verhindern!

Inhaltsverzeichnis

1. Einleitung.....	3
2. Hinweise für bestimmungsgemäße Verwendung	4
3. Unfallverhütung	6
4. Bedienungsanleitung (Arbeitseinsatz)	7
5. Position der Sicherheitshinweise	10
6. Wartung.....	11
7. Technische Daten.....	11
8. Störungen.....	12
9. Garantiebestimmungen	13
10. EG-Konformitätserklärung	14
11. Ersatzteillisten & Ersatzteilzeichnungen	15

1. Einleitung

Diese Betriebsanleitung muss grundsätzlich vor dem ersten Einsatz gelesen werden, um einen gefahrlosen und vorschriftsmäßigen Betrieb der Maschine zu gewährleisten.

Bitte beachten Sie die allgemeinen Sicherheitsvorschriften und verwenden das Gerät ausschließlich für den bestimmungsgemäßen Gebrauch, um eventuellen Unfällen vorzubeugen.

Bei der Erzeugung haben wir besonderen Wert auf Qualität und Verarbeitung gelegt, um garantieren zu können, dass unsere Maschinen im einwandfreien und geprüften Zustand das Werk verlassen.

Bitte prüfen Sie nach Erhalt der Maschine mögliche Versand oder Transportschäden und die Vollständigkeit der Lieferung. Beanstandungen oder Mängel müssen dem Werk unverzüglich mitgeteilt werden.

Bei Nichtbeachtung der Bedienungsvorschriften oder konstruktiven Veränderungen erlischt der Garantieanspruch!

Der Hersteller übernimmt keine Haftung für Folgeschäden jeglicher Art, welche durch unsachgemäße Bedienung oder durch nicht bestimmungsgemäßen Gebrauch unserer Maschinen entstehen.

Gleichzeitig erlischt dadurch jeder Anspruch auf Entschädigung im Sinne des Produkthaftungsgesetzes, bei Verletzung von beteiligten oder unbeteiligten Personen, bzw. Beschädigung deren Eigentum.

Weiters werden jegliche Schadenersatzansprüche, insbesondere Vermögensschäden zwischen dem Hersteller und andern gewerbebetrieblichen Unternehmen ausgeschlossen.

Ergänzend verweisen wir auf unsere allgemeinen Geschäfts- und Garantiebedingungen.

2. Hinweise für bestimmungsgemäße Verwendung

Die Bedienung und Wartung der Seilwinde darf nur geeigneten, zuverlässigen und mit der Arbeit vertrauten Personen übertragen werden.

Die Rückwinde samt Trägerfahrzeug ist vor der Benutzung, jedoch mindestens einmal an jedem Arbeitstag auf ihren einwandfreien Betriebszustand zu überprüfen; Mängel sind fachgerecht zu beheben.

Bei Störungsbehebung, bei Instandsetzungs- und Wartungsarbeiten ist der Windenantrieb und der Antriebsmotor abzustellen und gegen unbeabsichtigte und unbefugte Inbetriebnahme zu sichern.

Sicherheitseinrichtungen an der Winde dürfen nicht unwirksam gemacht oder entfernt werden.

Die Bedienung der Rückwinde muss entweder vom Trägerfahrzeug aus oder aus einer Entfernung von mindestens 5m von der Seileinlaufstelle erfolgen.

Trägerfahrzeug und Winde sind standsicher aufzustellen, erforderlichenfalls abzustützen oder zu verankern.

Das Trägerfahrzeug ist so aufzustellen, dass die Längsachse möglichst der Seilzugrichtung entspricht. Das Aufstellen des Trägerfahrzeuges in der Falllinie der Last ist beim Bergabseilen verboten.

Das lose, im Führerstand mitgeführte Werkzeuge und Arbeitsmittel bei einem Sturz des Trägerfahrzeuges eine Gefährdung darstellen, sind sie entsprechend zu verwahren.

Vor Inbetriebnahme der Winde hat sich die Bedienungsperson davon zu überzeugen, dass niemand gefährdet wird. Der Gefahrenbereich ist mit den gesetzlich vorgeschriebenen Verbots- und Hinweistafeln abzusichern.

Das Mitfahren auf der bewegten Last sowie das Begleiten der Last im Gefahrenbereich ist verboten. Das gespannte und mitlaufende Seil darf nicht berührt werden.

Die Größe der Last ist den jeweiligen Verhältnissen, wie Geländeform, Witterung, Bodenverhältnisse, Windenleistung, Anhängemittel, anzupassen.

Beim Anhängen der Last ist auf sichere Verbindung mit den Anhängemitteln zu achten. Die Last darf sich nicht von selbst lösen.

Um ein Abgleiten von leichteren Lasten am gespannten Seil zu verhindern, ist beim Bergabseilen die schwerste Last in den ersten Choker (Schlinge) zu hängen.

Bäume und frische Stöcke, an denen Umlenkflaschen befestigt werden, müssen entsprechend gesund und stark sein. Die Werte der Tabelle 5 sind Richtwerte für eine Befestigung in Stockhöhe. Bei höher gelegenen Befestigungspunkten ist der Baum entsprechend abzuspannen.

Tabelle 5

Zugkraft F [kN]	Baumdurchmesser 1.30 m Höhe
20	25
30	30
40	35
50	40
60	45
80	50

Umlenkrollen und deren Befestigung müssen auf die jeweilige Windenzugkraft und die Winkelverhältnisse abgestimmt sein.

Zum Befestigung der Last sind Anhängemittel zu verwenden.

Die Verwendung des Zugseiles als Würgeseil ist verboten.

Bei Anhängemittel sind für die maximale Zugkraft der Winde folgende Mindestanforderungen einzuhalten:

- bei Seilen die 2 fache Sicherheit gegenüber der Mindestbruchkraft
- bei Ketten die 2 Fache Sicherheit gegenüber der Bruchkraft

Beispiele: maximale Windenzugkraft 50kN

- Seil: erforderliche Mindestbruchkraft =2x 50 kN= 100kN
- Kette: Mindestens erforderliche Kettenbruchkraft =2x 50kN = 100kN

Die Last ist vor dem Anfahren des Trägerfahrzeuges an die Rückwinde heranzuziehen und vorne hochzuheben (Kopf- Hoch- Bringung).

Das Zugseil, die Schlingen und die Würgekettens sind auf schadhafte Stellen, starke Abnützung und Befestigungen in den Chokern zu prüfen. Schäden sind sofort zu beheben. Schadhafte Seile dürfen nicht verwendet werden und sind rechtzeitig zu erneuern. Windenseile und Anschlagmittel (Choker) dürfen während der Fahrt nicht lose am Boden nachgezogen werden.

Bei der Seilüberprüfung ist besonders auf folgende Punkte zu achten:

- Korrosion
- Verformung (korkenzieherartige Verformung, Korbbildung, Schlaufenbildung von Drähten, Lockerung einzelner Drähte und Litzen, Knoten, Einschnürungen, Abplattung, lockenartige Verformung, Klanken, Knicke)
- Abrieb
- Seildicke
- Drahtbrüche

3. Unfallverhütung

- Die Inbetriebnahme der Seilwinde darf nur nach Einschulung des Bedienerpersonals durchgeführt werden.
- **Das Verweilen im Arbeitsbereich ist verboten!** Dabei ist zu beachten, dass dies der Gefahrenbereich Traktor und Seilwinde, als auch der Gefahrenbereich beim Ziehen der Baumstämme sein kann.
- Reparaturen an der Seilwinde dürfen nur von geschulten Personen im abgestellten und vom Traktor abgekoppelten Zustand durchgeführt werden, wobei nur Originalersatzteile verwendet werden dürfen.
- An- und Abkoppeln der Gelenkwelle zwischen Traktor und Seilwinde darf nur bei abgestelltem Fahrzeugmotor und ausgeschalteter Zapfwelle sowie angezogener Handbremse vorgenommen werden.
- Vor Arbeitsbeginn muss die elektrische Stromversorgung geprüft werden. (Bremsen können bei fehlender Stromversorgung nicht geöffnet werden!)
- Sicherheitseinrichtungen dürfen nicht entfernt oder unwirksam gemacht werden.
- Die Seilwinde darf nur auf festem, ebenem Untergrund mit der Stütze ausreichend gesichert gegen Umkippen abgestellt werden. Die dazugehörigen Elemente wie Gelenkwelle, Kabel, Hydraulikschläuche, Seile und Ketten müssen in die dafür vorgesehenen Halterungen verwahrt werden.
- Beim Aufseilen von Baumstämmen hat der Fahrer darauf zu achten, dass das Rückenschild der Seilwinde auf festem Untergrund abgesenkt und die Handbremse angezogen ist.
- Für Fahrten auf öffentlichen Verkehrswegen gelten die Bestimmungen der Straßenverkehrsordnung.
- Vom Bedienerpersonal muss persönliche Schutzausrüstung verwendet werden: (z.B. Sicherheitsschuhe, Schutzhandschuhe, Schutzhelm, etc.).

Achtung: Auf der Winde dürfen keine Personen befördert werden!

4. Bedienungsanleitung (Arbeitseinsatz)

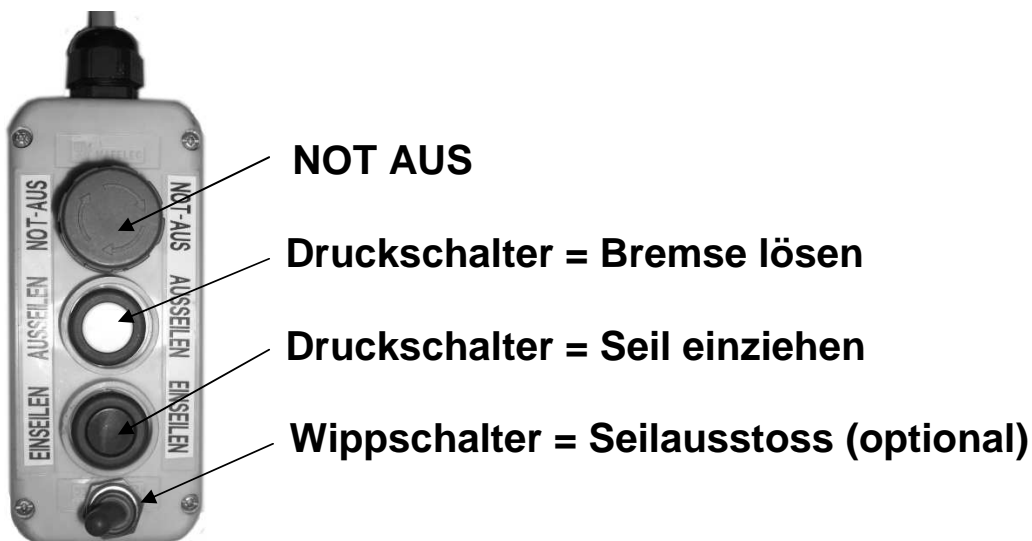
- a. Zum Windenanbau mit dem Traktor im Rückwärtsgang an die Winde fahren, die Unterlenker des hydr. Dreipunktgestänges bei den Anhängelaschen an der Winde einführen, mit den Steckbolzen Kat. 2 verbinden und mittels Klappstecker bzw. R-Splint sichern. Das gleiche ist mit dem Oberlenker vorzunehmen.
- b. Das hydr. Dreipunktgestänge mit angehängter Winde am Traktor hochheben, sowie den Stützfuß der Winde in die Halterung einschieben und verbolzen.
- c. Verbindung der kraftübertragenden Antriebswelle vom Traktor zur Seilwinde (Gelenkwelle) auf die Zapfwelle des Traktors bzw. der Seilwinde aufstecken und mit der Kette gegen das Drehen des Gelenkwellenschutzes zu sichern. Dabei ist auf die richtige Länge der Gelenkwelle zu achten, damit bei kleinsten Abstand kein blockieren auftritt. (Betriebsanleitung der Gelenkwelle beachten).
- d. Die elektrische Stromversorgung der Winde wird an der hierfür vorgesehenen Leistungssteckdose am Schlepper (Leitungsquerschnitt mind. 4mm², Absicherung 40Amp., Adernr. 1 = + 12V DC, Adernr. 2 = - Masse) angeschlossen. Falls keine derartige Steckdose vorhanden ist, muss eine solche nachgerüstet werden.
- e. Das Auflegen des Drahtseiles bzw. Befestigung an der Seiltrommel erfolgt insofern, dass das Seilende in die Bohrung der Seiltrommel eingeführt und mit einem Gewindestift gesichert wird. Das Aufspulen des Zugseiles muss unter Belastung erfolgen, um zu erreichen, dass das Seilpaket fest in der Seiltrommel liegt und ein Einklemmen des Seiles zwischen den einzelnen Seillagen verhindert wird. Das Zugseil wird über die obere bzw. untere Seileinlaufrolle ausgezogen. Am anderen Seilende werden Seilschlösser, Chokerlaschen, Seilkauschen mit Hacken (etc.), befestigt, an denen die Baumstämme mittels Würgekettens, Chokerseile, Hacklkeile (etc.), angehängt werden.

Achtung: Vor dem erstmaligen Einsatz und wenn das Seil ohne Belastung auf die Seiltrommel gespult wurde, muss das gesamte Drahtseil ausgezogen werden (ca. 3-4 Windungen müssen auf der Seiltrommel verbleiben), und unter Belastung wieder aufgespult werden um ein verklemmen oder Beschädigung des Drahtseiles zu verhindern.

- f. Beim Seilen wird das hydr. Dreipunktgestänge mit der Winde auf den Boden abgesenkt, der Hebel am hydr. Steuergerät in Schwimmstellung gebracht, und die Normzapfwelle 540 U/min eingeschaltet.
- g. Das Einstellen der Seilauzugskraft erfolgt mittels der Nachlaufbremse. Mit der Flügelschraube (Teil Nr.: 320), die mittels einer Feder auf das Bremsband drückt, wird die Nachlaufbremse verstellt. Vor dem erstmaligen Einsatz oder wenn die Nachlaufbremse durch Verschleiß nachlässt, muss diese so eingestellt werden, dass die Seiltrommel bei Beendigung des Seilauziehens nicht nachläuft und keine Lockerung des aufgespulten Zugseiles hervorruft. Falls die Nachlaufbremse zu locker eingestellt ist und sich das Zugseil auf der Seiltrommel lockert, muss soviel Seil abgespult werden, bis das Seilpaket wieder fest auf der Trommel sitzt. Das abgespulte Seil muss unter Spannung

aufgespult werden, um eine Beschädigung des Zugseiles zu verhindern. Wenn sich die Seilzugsbremse mit der Flügelschraube nicht stark genug einstellen lässt und bei einer stärkeren Einstellung ein Blockieren der Seiltrommel auftritt, muss die Flügelschraube gelockert und das Bremsband nachgestellt werden. Hierfür wird die Konterschraube am Bremsband (Teil Nr.: 131) gelockert und der Auszieh Widerstand (bei geöffneter Bremse) mittels der Innensechskantschraube (Teil Nr.: 132) soweit nachgestellt, bis die Seiltrommel beim Seil ausziehen nicht mehr nachläuft und die richtige Ausziehkraft erreicht ist. Danach wird die Innensechskantschraube mit der Konterschraube gesichert um ein Lockern zu verhindern. Die Feineinstellung der Nachlaufbremse wird mit der Flügelschraube vorgenommen.

- h. Die Steuerung der Seilwinde erfolgt entweder mit der Schaltbirne oder per Funk. Die Schaltbirne ist an der dafür vorgesehen Steckdose an der Seilwinde anzustecken.



Zum Seil ausziehen, ohne Seil ausstoss, ist der weiße Knopf ca. 3-4 sek. lang zu drücken, um die Bremse vollständig zu öffnen. Kurzes Antippen des weißen Knopfes öffnet die Bremse langsam. Kurzes Antippen des schwarzen Knopfes (Einseilen) schließt die Bremse wieder. Zum Einziehen des Zugseiles ist der schwarze Knopf zu drücken. Wird dieser los gelassen, bleibt die Seiltrommel stehen und bremst automatisch ein (=Totmannschaltung).

Option Seil ausstoss: Das Seil wird mittels Seil ausstoss ausgespult. Durch betätigen des Wippschalters öffnet sich die Bremse und das Zugseil wird mittels Motor ausgestossen. Gestoppt wird der Seil ausstoss durch Umlegen des Wippschalters.

Achtung: Bei geöffneter Bremse soll der Seil ausstoss nicht verwendet werden, da dadurch die Seiltrommel nachlaufen kann. Wenn die Bremse offen ist, muss kurz auf den Schalter für Seil einziehen gedrückt werden und erst dann den Seil ausstoss betätigen um ein Lockern des Seiles zu verhindern.

Nach Arbeitsende muss die Winde durch kurzes Drücken des schwarzen Knopfes eingebremst werden, um eine eventuelle Entladung der Starterbatterie zu verhindern.

Achtung! : Für Funkbetrieb gesonderte Betriebsanleitung beachten.

Einstellungshinweis Seilausstoß HS 250 - 370

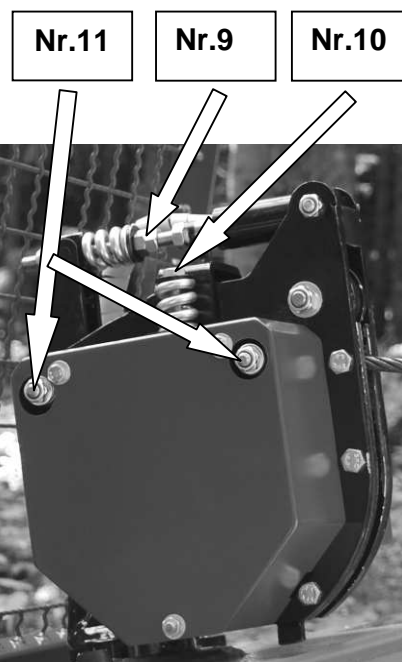
Zu Beginn muss der Anpressrollenbügel eingestellt werden. Beim Ausstoßen des Zugseiles muss die Anpressrolle das Seil so fest an die Seilrolle drücken, damit die Seilrolle nicht durchdreht. Dabei ist zu beachten dass alle, Schrauben (Nr.10) am Anpressrollenbügel gleichmäßig angezogen werden. Bei zu starker Anpresskraft wird der Ausstoßmotor überlastet.

Dadurch kann der Motorschutzschalter ansprechen und der Motor schaltet ab. Wenn dieser Fall eintritt muss der Schutzschalter betätigt werden und die Anpressschrauben sind so weit zu lockern, bis der Ausstoßmotor ohne merkliche Belastung das Seil von der Seiltrommel zieht.

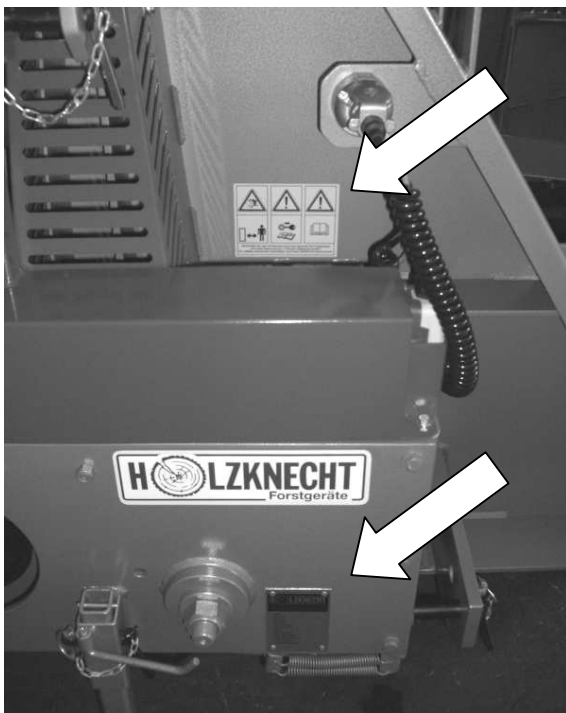
Die Einstellung der Seileinlaufbremse erfolgt folgendermaßen: Beim Seileinzug wird die Seilvorspannung am gespannten Seil zwischen oberer Seileinlaufrolle und Seiltrommel kontrolliert. Dabei muss sich das Seil per Hand mit leichtem Kraftaufwand (ca. 200N) durchziehen lassen.

Ansonsten wird die Vorspannung mittels beider Sicherungsmuttern (Nr.11) gleichmäßig eingestellt. Die Mutter (Nr.9) des Andrückhebels muss soweit nachgezogen werden, bis sich die Seilrolle beim Einziehvorgang ohne Last gerade noch mitdreht und das Seil nicht über die stehende Seilrolle gezogen wird. Die Anpresskraft darf nicht zu hoch eingestellt werden, da sonst Schäden am Zugseil entstehen können. Der Hydraulikzylinder muss voll ausfahren, die Andrückung darf aber nur über die Andrückfeder erfolgen.

Die Mutter (Nr.9) muss danach gekontert werden.



5. Position der Sicherheitshinweise



**Vor Inbetriebnahme
die Betriebsanleitung
u. Sicherheitshinweise
lesen und beachten.**



**Gefahr durch
Fortschleudernde Teile
Bei laufendem Motor –
Sicherheitsabstand
halten!**



**Vor Wartungs- und
Reparaturarbeiten
Motor abstellen und
Schlüssel abziehen!**

6. Wartung

Bei Bedarf muss die Antriebskette mit Spezialkettenfett geschmiert werden.

ACHTUNG: Beim Schmieren ist darauf zu achten, dass kein Schmiermittel auf den Kupplungsbelag gelangt. Keinesfalls darf die Kette mit Öl geschmiert werden.

Hydraulikölwechsel bei Steuerung jährlich mit HLP 32 ca. 0.75 lt.

Nach gründlicher Reinigung der Seilwinde, sollten alle techn. Bauteile auf ihre Funktionsfähigkeit überprüft, gewartet od. erneuert werden.

7. Technische Daten

	HS 280
unterste Seillage oberste Seillage	8,0 to 6,0 to
Seilaufnahme	100m / 13 Ø
Seilgeschwindigkeit	26m / min
Schildbreite	2000 mm
Höhe der Seileinlaufrolle	1650 mm
Gewicht (Bedienung)	450 kg
Für Traktoren ab ca.	45 KW

8. Störungen

Störung	Ursache	Behebung
Nachlassen der Zugleistung	<ul style="list-style-type: none"> • Kupplungsbelag abgenützt • Kupplungsbelag verschmiert 	<ul style="list-style-type: none"> • Kupplung nachstellen • Kundendienst verständigen
Nachlassen der Bremsleistung	Bremsband abgenützt	Bremse nachstellen bzw. Kundendienst verständigen
Steuerung funktioniert nicht	Sicherung	<ul style="list-style-type: none"> • Sicherung in der Stromversorgung des Schleppers kontrollieren • Kundendienst verständigen
Seilausstoss funktioniert nicht	Motorschutzschalter ausgelöst	Schutzschalter drücken
Bei eventuell auftretenden sonstigen Störungen ist unverzüglich der Holzknecht-Kundendienst zu verständigen, um eventuell auftretende Folgeschäden zu vermeiden!		

9. Garantiebestimmungen

- Die Garantiezeit beträgt bei allen Holzknecht Produkten 1 Jahr ab Auslieferungsdatum. Wir weisen darauf hin, dass im Schadensfall nur für das jeweilige Holzknecht-Gerät ein Garantieanspruch geltend gemacht werden kann.
- Vor jeder Garantiereparatur muss der Holzknecht – Kundendienst informiert werden, um den Reparaturaufwand abzugrenzen.
- Wenn Ersatzteile für Garantiearbeiten benötigt werden, ist dies bereits bei der Bestellung bekannt zu geben. Die am Lieferschein angegebene Retournierungsfrist ist einzuhalten, da die Teile sonst in Rechnung gestellt werden.
- Nach erfolgter Reparatur sind die Defektteile samt vollständig ausgefüllten Holzknecht- Garantieantrag innerhalb 14 Tagen an uns frachtfrei einzusenden. Zu spät eingelangte Garantieanträge können nicht erledigt, bzw. vergütet werden.
- Die Vergütung erfolgt erst nach Eintreffen der Defektteile und des Garantieantrages, weil es oftmals nur dann möglich ist zu entscheiden, ob Garantieanspruch besteht oder der Kunde für den Schaden aufkommen muss.
- Sollten zusätzliche Aufwendungen die bei der Montage der Geräte am Schlepper erforderlich sein, die Schlepperspezifisch, und von uns nicht vorhersehbar, können keine Vergütungsanträge an uns gestellt werden.
- Bei Nichtbeachtung, der Bedienungsvorschriften sowie konstruktive Veränderungen bzw. Umbau erlischt jeder Garantieanspruch.
- Als Hersteller behalten wir uns das Recht vor, jederzeit Änderungen vorzunehmen. Deshalb sind die in der technischen Dokumentation enthaltenen Angaben unverbindlich und können jederzeit Änderungen erfahren.

10. EG-Konformitätserklärung

Der Hersteller

Firmenname Fa. Schnitzhofer Ges. m. b. H

Anschrift Leitenhaus 11
5524 Annaberg

Telefon +43 (0)6243-2678

erklärt, dass die nachfolgend bezeichneten Forstseilwinden:

HS 135, HS 145, HS 150, HS 155,
HS 250, HS 260, HS 270, HS 360,
HS 250E, HS 260E, HS 270E, HS 280, HS 360E, HS RC 6,
HS 370, HS 380, HS 380K, HS 410, HS 412,
HRW 270, HRW 380/2

mit den Bestimmungen der Maschinenrichtlinie **RL2006/42/EG** und mit den Bestimmungen folgender **harmonisierter Normen** übereinstimmen:

DIN EN 4254-1

DIN EN 14492

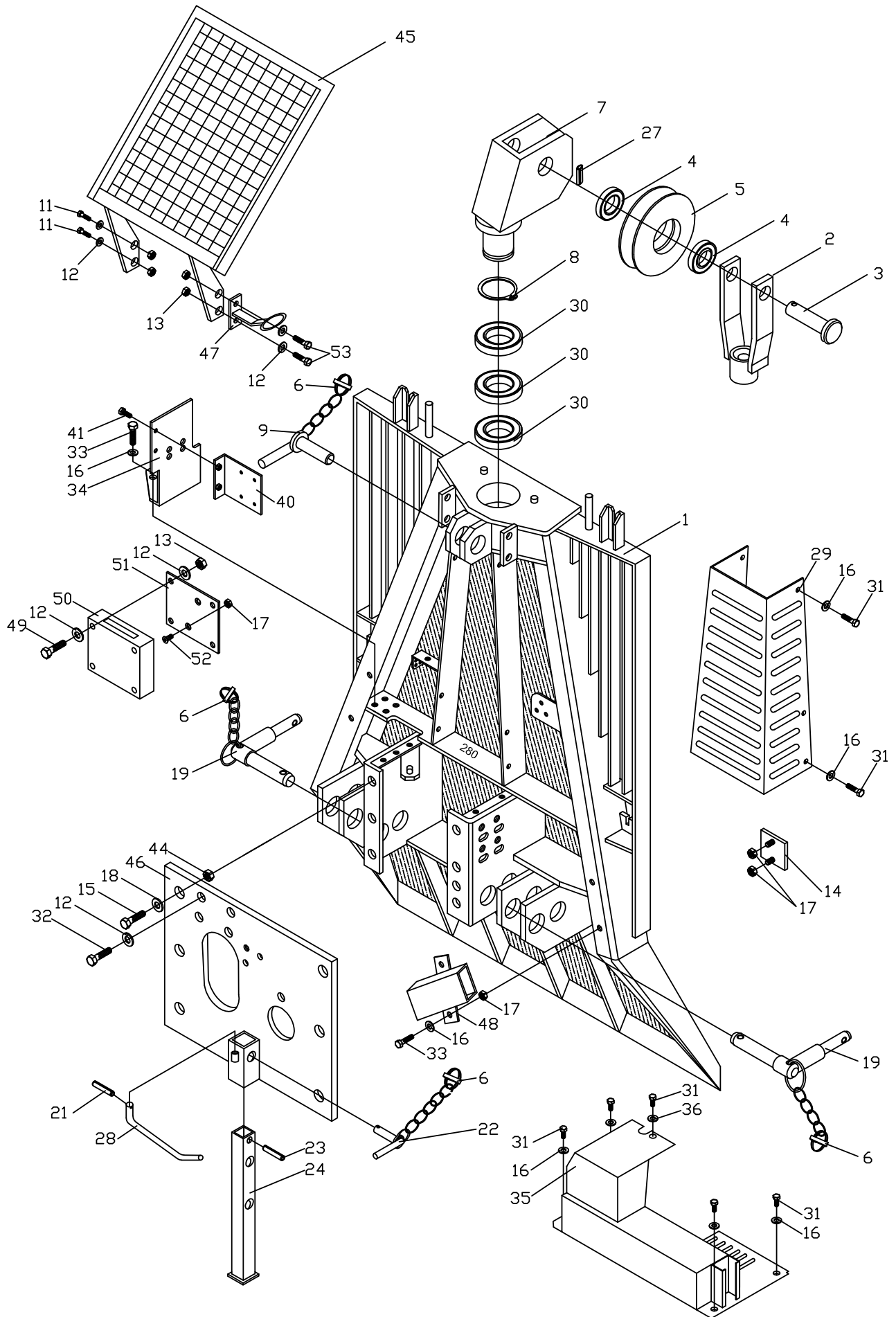
Ausgefertigt in / Ort Annaberg

Datum 07.09.09

Name des Unterzeichners Johann Schnitzhofer Geschäftsführer

Unterschrift

**HOLZKNECHT**
SCHNITZHOFFER GES. M. B. H.
ABTEILUNG Leitenhaus 11
Post: 5524 ANNABERG
© 06243/2678, FAX 2678-12

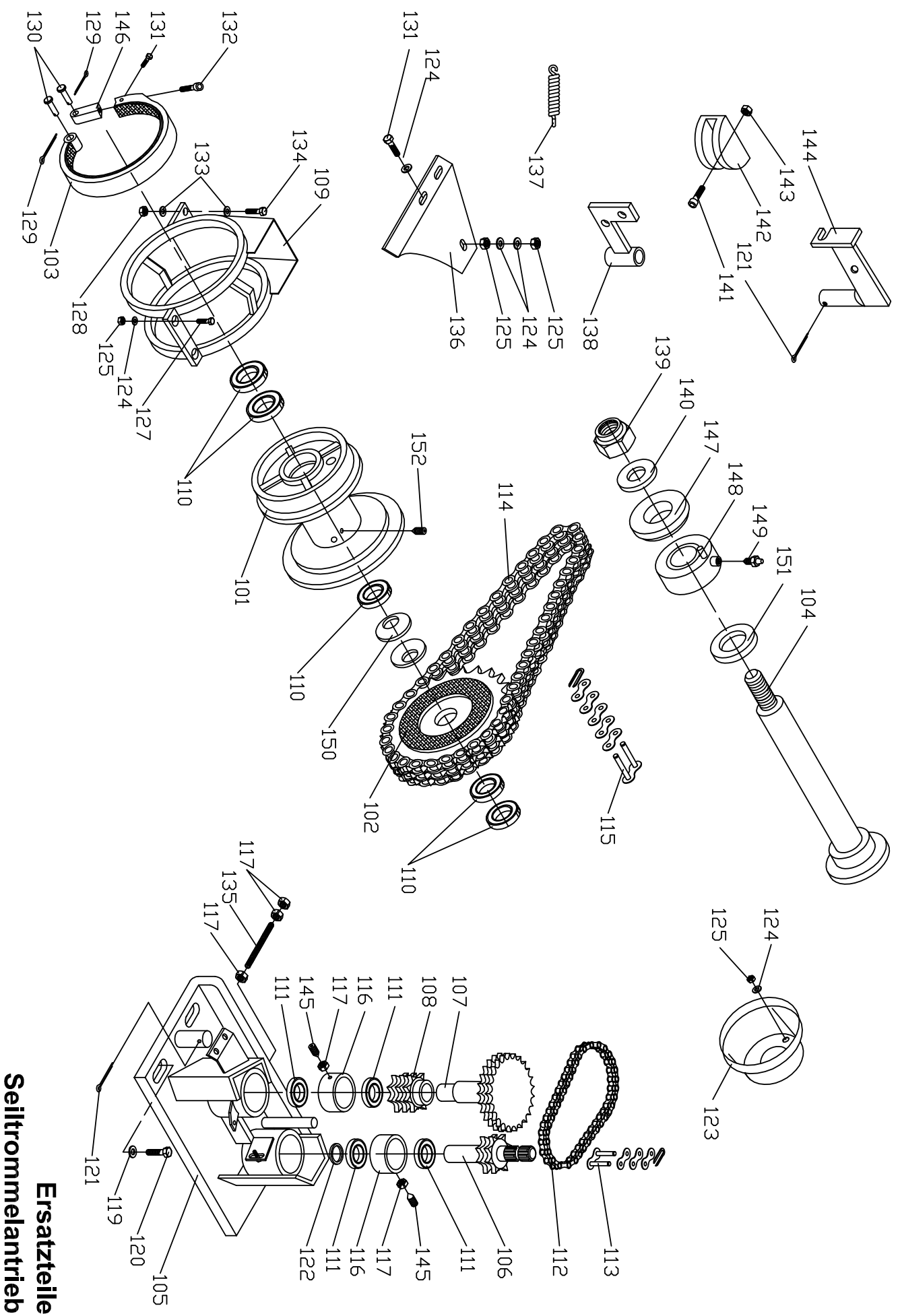


**ERSATZTEILE
RÜCKESCHILD**

Ersatzteilliste

Rückeschild

Pos.	Bezeichnung	Stück	Art. Nr.
1	Schild	1	280001
2	Seileinlaufflasche	1	280002
3	Seileinlaufbolzen	1	280003
4	Kugellager 6306 2RS	2	280004
5	Seileinlaufrolle	1	280005
6	Klappsplint	4	280006
7	Seileinlaufgehäuse	1	280007
8	Sicherungsring A 85 x 3	1	280008
9	Oberlenkerbolzen	1	280009
11	Schraube M 10 x 30	2	280011
12	Beilagscheibe M 10	16	280012
13	Mutter M 10	8	280013
14	Schildverschluss	1	280014
15	Schraube M 12 x 35	6	280015
16	Beilagscheibe M 8	14	280016
17	Mutter M 8	6	280017
18	Beilagscheibe M 12	6	280018
19	Unterlenkerbolzen	2	280019
21	Spannstift 4 x 20	1	280021
22	Fußbolzen	1	280022
23	Spannstift M 6 x 50	1	280023
24	Stützfuß	1	280024
27	Spannstift M 8 x 40	1	280027
28	Gelenkwellenhalter	1	280028
29	Seilschutz	1	280029
30	Kugellager 6017 2RS	3	280030
31	Schraube M 8 x 12	9	280031
32	Schraube M 10 x 25	4	280032
33	Schraube M 8 x 20	6	280033
34	Steuerungshalterung	1	280034
35	Steuerungsabdeckung	1	280035
36	Karoseriescheibe Dm 8	1	280036
40	Schaltkastenhalterung	1	280040
41	Schraube M 6 x 20	2	280041
44	Mutter M 12	6	280044
45	Schutzgitter		280045
46	Deckel		280046
47	Sappelhalterung oben	1	280047
48	Sappelhalterung unten	1	280048
49	Schraube M 10 x 60	4	280049
50	Motorsägenplatte	1	280050
51	Motorsägenhalterungsplatte	1	280051
52	Senkkopfschraube M 8 x 25	2	280052
53	Schraube M 10 x 40	2	280053

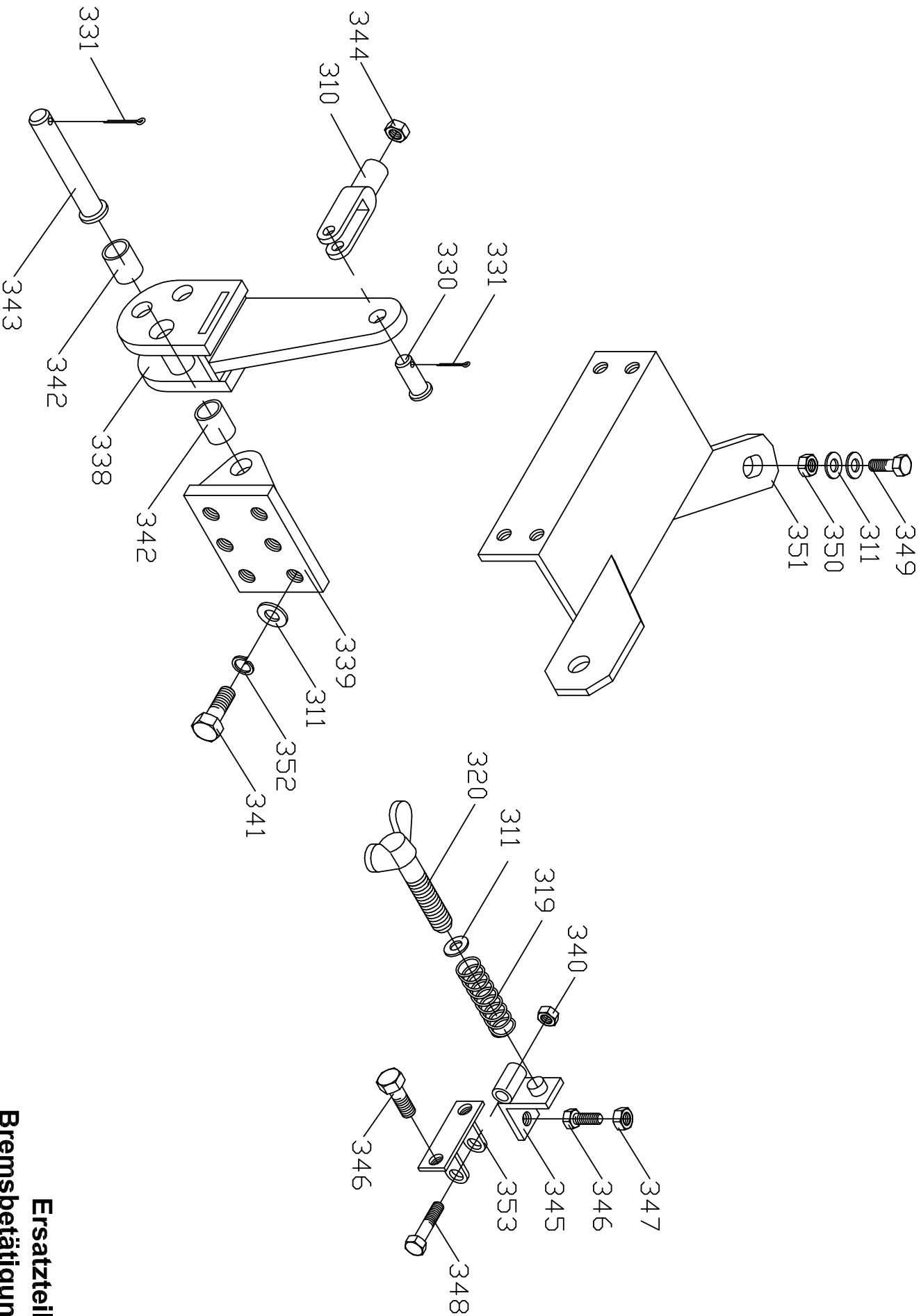


**Ersatzteile
Seilrommelantrieb**

Ersatzteilliste

Seiltrommelantrieb

Pos.	Bezeichnung	Stück	Art. Nr.
101	Seiltrommel	1	280101
102	Kupplungskettenrad 12 BIII Z=72	1	280102
103	Bremsband	1	280103
104	Trommelachse	1	280104
105	Antriebsgehäuse	1	280105
106	Antriebswelle Z=12	1	280106
107	Untersetzungsrad Z=24	1	280107
108	Kettenrad Z=12	1	280108
109	Schutzkorb	1	280109
110	Kugellager 6310 2RS	5	280110
111	Kugellager 6307 2RS	4	280111
112	Antriebskette Untersetzung 12BII 36 Glieder	1	280112
113	Verschußglied 12 BII	1	280113
114	Antriebskette 12BIII 84 Glieder	1	280114
115	Verschußglied 12 BIII	1	280115
116	Zwischenbüchse	2	280116
117	Mutter M 12	5	280117
119	Beilagscheibe M 12	3	280119
120	Schraube M 12 x 25	3	280120
121	Splint 4 x 32	2	280121
122	Schweißring	1	280122
123	Schutztopf	1	280123
124	Beilagscheibe M 8	8	280124
125	Mutter M 8	6	280125
127	Schraube M 8 x 30	2	280127
128	Mutter M 10	1	280128
129	Splint 3,2 x 20	2	280129
130	Bremshebelbolzen	2	280130
131	Schraube M 8 x 16	3	280131
132	Innensechskantschraube M 12 x 60	1	280132
133	Beilagscheibe M 10	2	280133
134	Schraube M 10 x 40	1	280134
135	Gewindestange M 12	1	280135
136	Kettenschutz	1	280136
137	Kettenspannfeder	2	280137
138	Kettenspanner Antrieb	1	280138
139	Stopmutter M 30	1	280139
140	Scheibe	1	280140
141	Innensechskantschraube M 8 x 30	2	280141
142	Kettenspannsegement	2	280142
143	Stopmutter M 8	2	280143
144	Kettenspanner Untersetzung	1	280144
145	Gewindestift M 12 x 30	3	280145
146	Gelenkstück	1	280146
147	Frontdeckelbuchse	1	280147
148	Ringzylinder	1	280148
149	Entlüftungsschraube	1	280149
150	Kupplungstellerfeder	6	280150
151	Zylinderscheibe	1	280151
152	Seilbefestigungsschraube	1	280152

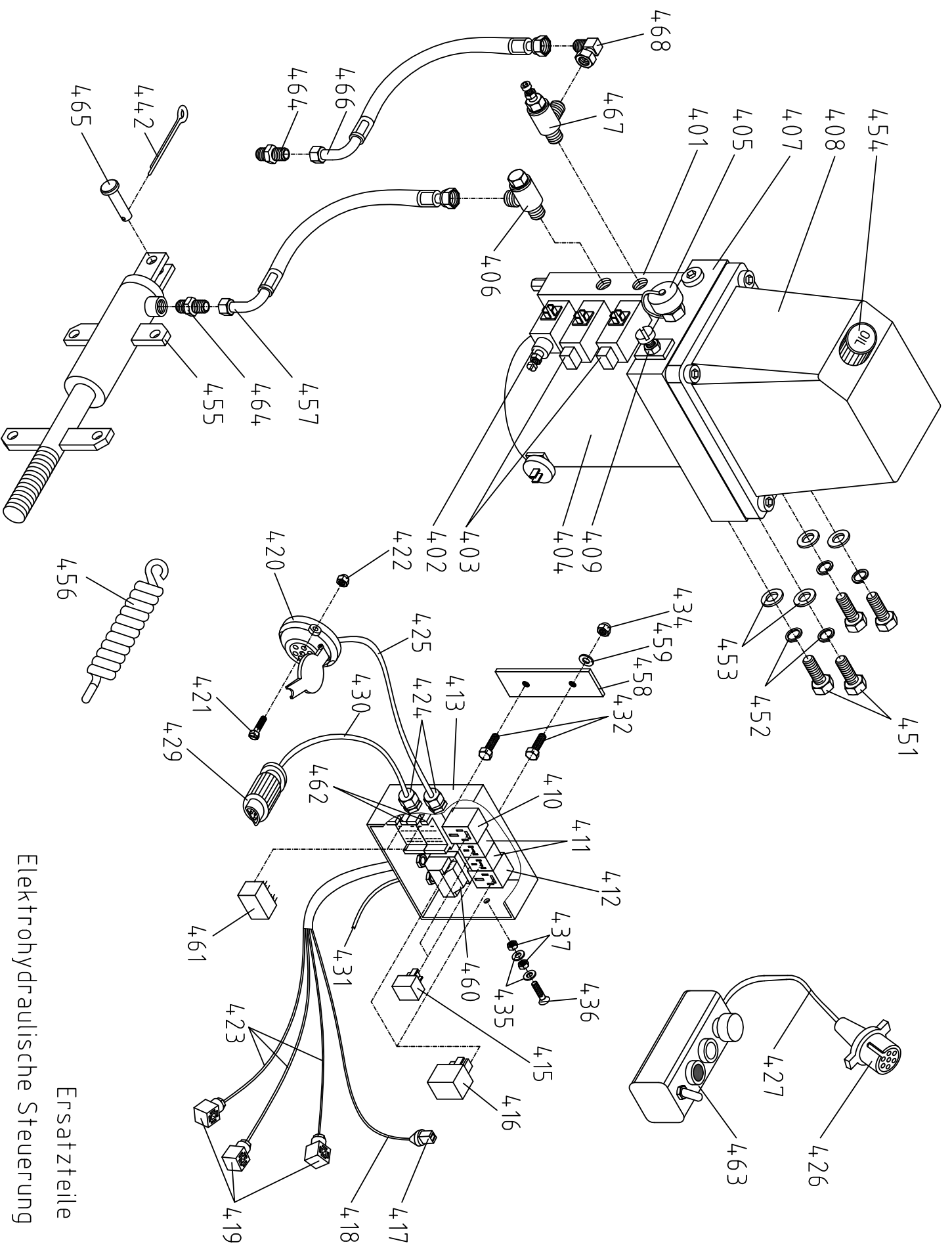


Ersatzteile
Bremsbetätigung

Ersatzteilliste

Bremsbetätigung

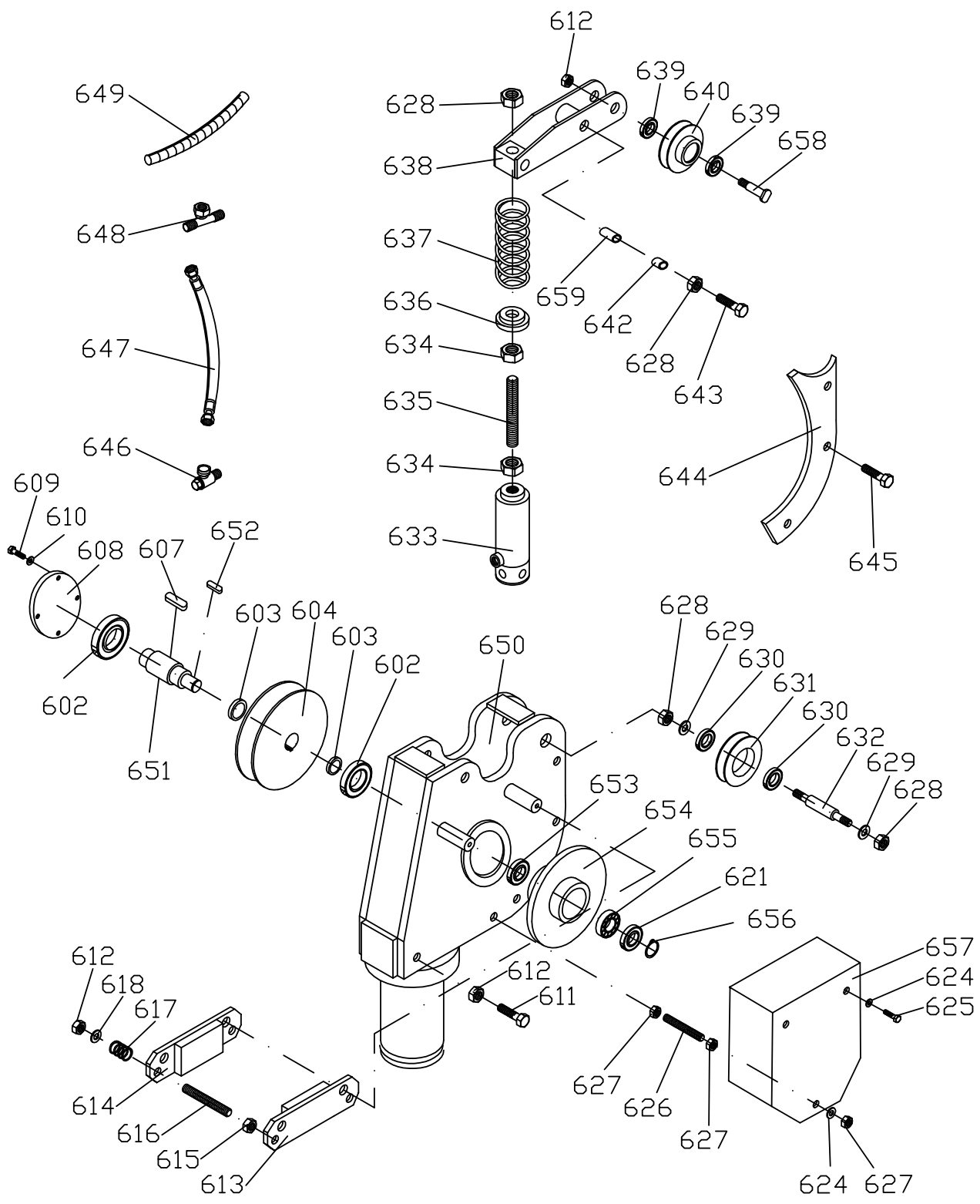
Pos.	Bezeichnung	Stück	Art. Nr.
310	Gabelgelenk 12 x 48	1	280310
311	Beilagscheibe M 10	9	280311
319	Nachlaufbremsfeder	1	280319
320	Nachlaufbremsschraube	1	280320
330	Bolzen M 12 x 25	1	280330
331	Splint 4 x 32	2	280331
338	Andrückhebel	1	280338
339	Andrückhebelhalterung	1	280339
340	Stopmutter M 8	1	280340
341	Schraube M 10 x 25	6	280341
342	Gleitlager 18 x 16 x 25	2	280342
343	Bremslaschenbolzen	1	280343
344	Mutter M 12	1	280344
345	Nachlaufbremswinkel	1	280345
346	Schraube M 8 x 25	3	280346
347	Mutter M 8	1	280347
348	Schraube M 8 x 50	1	280348
349	Schraube M 10 x 30	1	280349
350	Mutter M 10	1	280350
351	Zylinderhalterung	1	280351
352	Federring M 10	6	280352
353	Nachlaufbremsaufnahme	1	280353



Ersatzteilliste

Elektrohydr. Steuerung

Pos.	Bezeichnung	Stück	Art. Nr.
401	HAWE-Steuerung komplett	1	280401
402	Druckschalter	1	280402
403	Magnetventil	2	280403
404	Motor	1	280404
405	Prüfanschluss	1	280405
406	Schwenkverschraubung	1	280406
407	Pumpenkopf	1	280407
408	Tank	1	280408
409	Druckbegrenzungsventil	1	280409
410	Leistungsrelaissockel Steuerung	1	280410
411	Wechselrelaissockel	2	280411
412	Leistungsrelaissockel Ausstoss	1	280412
413	Schaltkasten	1	280413
415	Wechselrelais	2	280415
416	Leistungsrelais	2	280416
417	Motorstecker	1	280417
418	Kabel Schaltkasten-Motorstecker	1	280418
419	Magnetventilstecker	3	280419
420	Steckdose 7-pol.	1	280420
421	Zylinderschraube mit Schlitz M 5 x 35	3	280421
422	Sicherungsmutter M 5	3	280422
423	Kabel Schaltkasten - Magnetventil	3	280423
424	Kabeleinführung PG 11	4	280424
425	Kabel Schaltkasten-Steckdose	1	280425
426	Stecker 7-pol.	1	280426
427	Schaltbirnenkabel	1	280427
429	Eurostecker 3-pol.	1	280429
430	Stromversorgungskabel	1	280430
431	Kabel Ausstoss	1	280431
432	Sechskantschraube M 6 x 20	2	280432
434	Sicherungsmutter M 6	2	280434
435	Beilagscheibe Dm 5	2	280435
436	Senkkopfschraube M 5 x 25	1	280436
437	Sechskantmutter M 5	2	280437
442	Splint Dm 4 x 32	1	280442
451	Sechskantschraube M 8 x 20	4	280451
452	Federring Dm 8	4	280452
453	Beilagscheibe Dm 8	4	280453
454	Öleinfüllschraube	1	280454
455	Bremszylinder	1	280455
456	Bremszylinderfeder	2	280456
457	Hydraulikschlauch Bremse	1	280457
458	Distanzleiste für Schaltkasten	1	280458
459	Beilagscheibe Dm 6	2	280459
460	Klemmleiste	1	280460
461	Industrirelais	2	280461
462	Industrirelaissockel	2	280462
463	Schaltbirne	1	280463
464	gerade Einschraubverschraubung	2	280464
465	Bremszylinderbolzen	1	280465
466	Hydraulikschlauch Kupplung	1	280466
467	Schwenkverschraubung mit Drossel	1	280467
468	Winkelverschraubung	1	280468

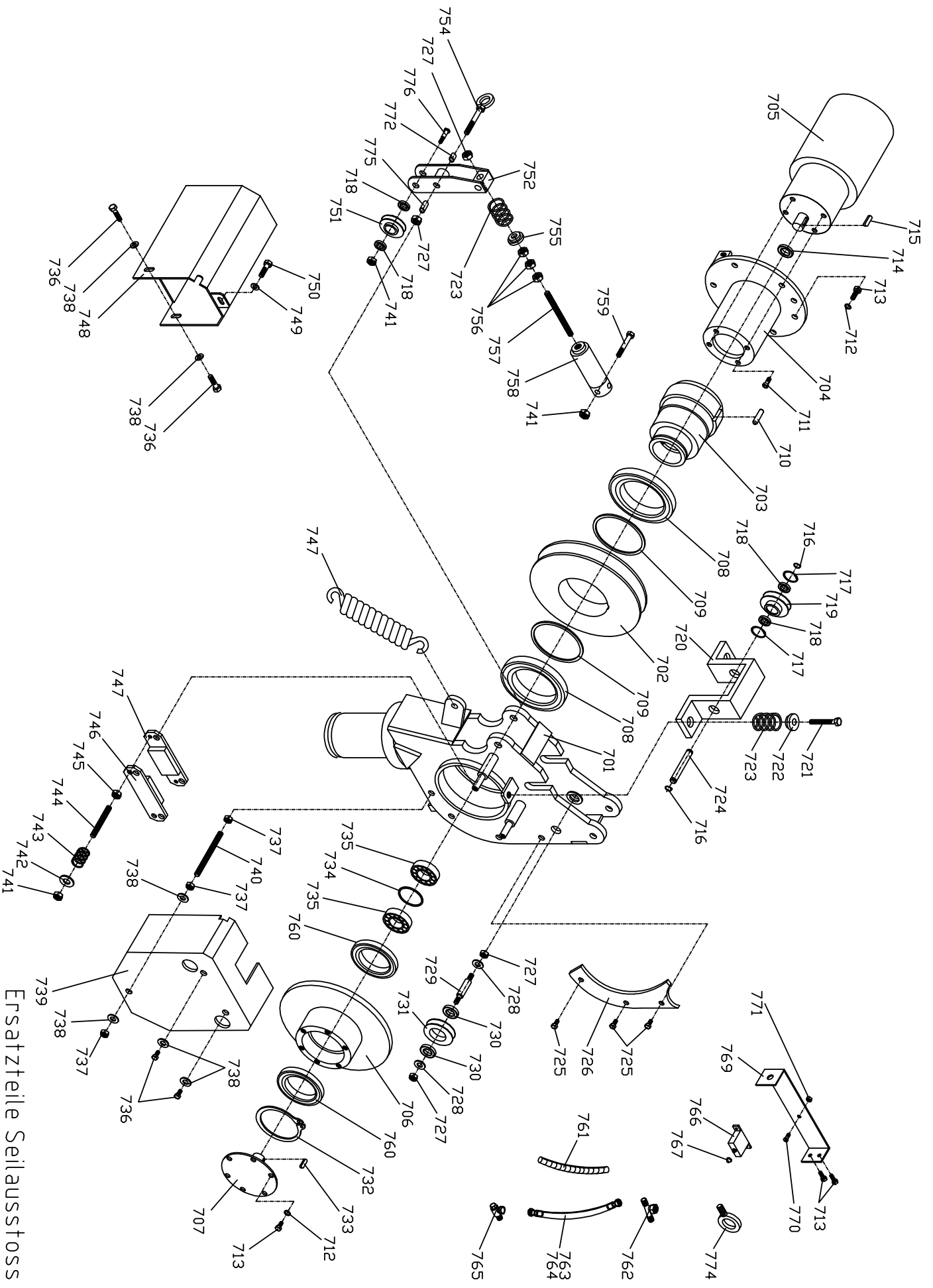


Ersatzteile
Seileinlaufbremse

Ersatzteilliste

Seileinlaufbremse

Pos.	Bezeichnung	Stück	Art. Nr.
602	Kugellager 6306 2RS	2	250602
603	Distanzscheibe	2	250603
604	Seileinlaufrolle	1	250604
607	Passfeder 10 x 8 x 28	1	250607
608	Lagerabdeckung	1	250608
609	Schraube M 6 x 16	4	250609
610	Beilagscheibe M 6	4	250610
611	Schraube M 10 x 70	1	250611
612	Stopmutter M 10	4	250612
613	Äußere Bremsbacke	1	250613
614	Innere Bremsbacke	1	250614
615	Mutter M 10	2	250615
616	Bremsbackengewindestange	2	250616
617	Bremsbackenfeder	2	250617
618	Beilagscheibe M 10	2	250618
621	Kugellager 6205 2RS	1	250621
624	Beilagscheibe M 8	4	250624
625	Schraube M 8 x 16	2	250625
626	Bremsdeckelgewindestange	1	250626
627	Mutter M 8	3	250627
628	Stopmutter M 12	4	250628
629	Beilagscheibe M 12	2	250629
630	Kugellager 6302 2RS	2	250630
631	Kleine Seilrolle	1	250631
632	Bolzen für kleine Rolle	1	250632
633	Andrückzylinder	1	250633
634	Mutter M 12	2	250634
635	Andrückzylindergewindestange	1	250635
636	Federscheibe	1	250636
637	Andrückfeder	1	250637
638	Andrückhebel	1	250638
639	Kugellager 6201 2RS	2	250639
640	Andrückrolle	1	250640
642	Gleitlager 12 x 14 x 15	1	250642
643	Schraube M 12 x 70	1	250643
644	Seilführungsplatte	2	250644
645	Schraube M 10 x 20	6	250645
646	Schwenkverschraubung	1	250646
647	Hydraulikschlauch l= 1200mm	1	250647
648	T - Stück	1	250648
649	Scheuerschutzwendel	1	250649
650	Seileinlaufbremsgehäuse	1	250650
651	Seileinlaufwelle	1	250651
652	Passfeder 6 x 6 x 15	1	250652
653	Kugellager 6304 2RS	1	250653
654	Bremsscheibe	1	250654
655	Freilauflager USNU 20	1	250655
656	Sicherungsring 20 x 1,2	1	250656
657	Bremsdeckel	1	250657
658	Andrückrollenbolzen	1	250658
659	Gleitlager 12 x 14 x 20	1	250659

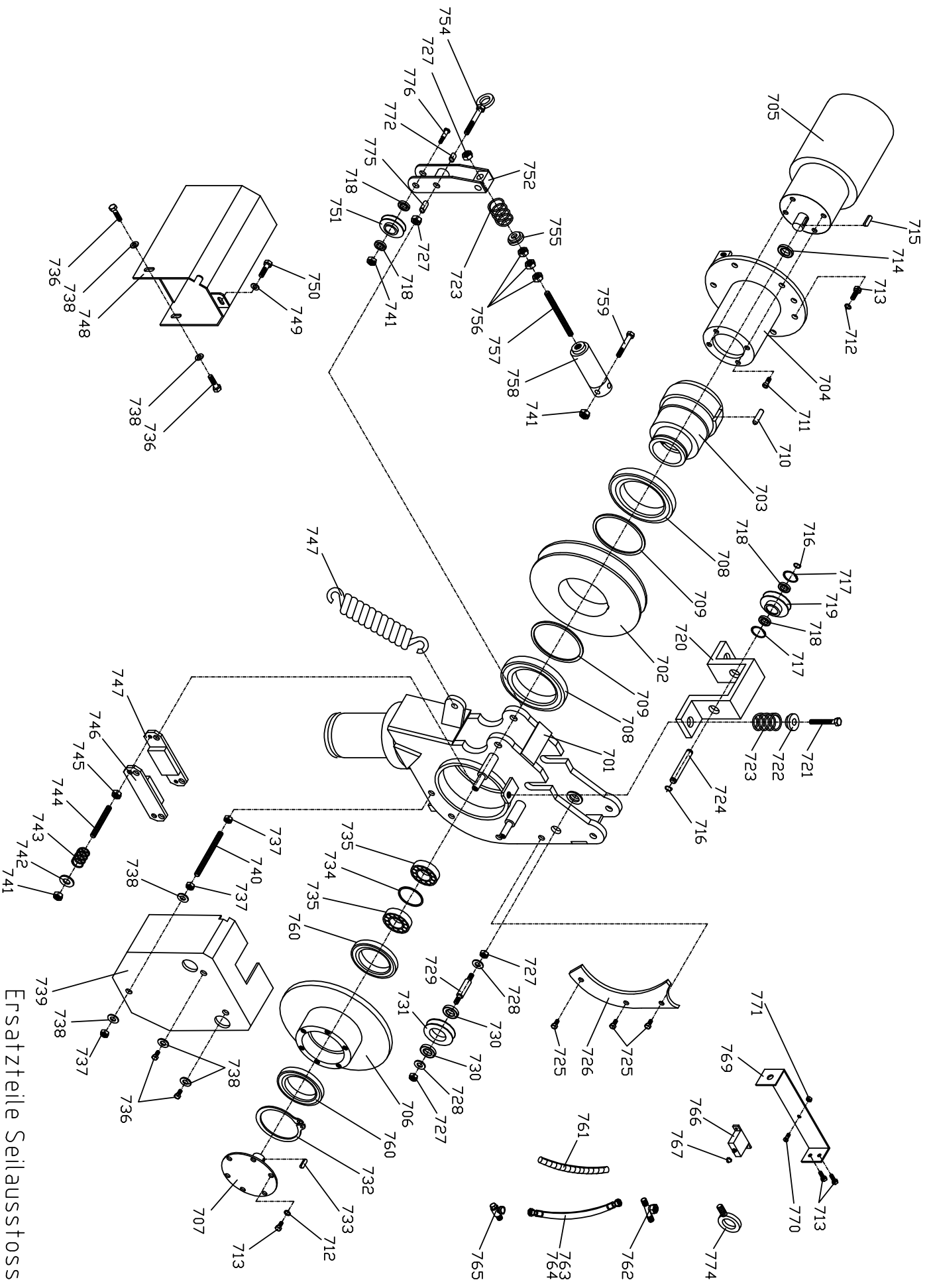


Ersatzteile Seilausstoss

Ersatzteilliste

Seilausstoss

Pos.	Bezeichnung	Stück	Art. Nr.
701	Rollengehäuse	1	280701
702	Seilrolle	1	280702
703	Hohlwelle	1	280703
704	Antriebsflansch	1	280704
705	Antriebsmotor mit Getriebe	1	280705
706	Bremsscheibe	1	280706
707	Bremsscheibenflansch	1	280707
708	Kugellager 61820 2RS	2	280708
709	Seilrollendistanzscheibe	2	280709
710	Seilrollenstift	1	280710
711	Innensechskantschraube M 6 x 16	4	280711
712	Federring M 6	12	280712
713	Sechskantschraube M 6 x 16	12	280713
714	Kugellager 61804 2RS	1	280714
715	Passfeder 6 x 6 x 16	1	280715
716	Sicherungsring A 12 x 1 DIN 471	2	280716
717	Sicherungsring I 32 x 1,2 DIN 472	2	280717
718	Kugellager 6201 2RS	4	280718
719	Bügelandrückrolle	1	280719
720	Andrückrollenbügel	1	280720
721	Sechskantschraube M 10 x 70 DIN 933	2	280721
722	Bügel Federscheibe	2	280722
723	Druckfeder für Andrückzylinder	3	280723
724	Andrückrollenbolzen	1	280724
725	Sechskantschraube M 10 x 20	6	280725
726	Seilführungsplatte	2	280726
727	Sicherungsmutter M 12	4	280727
728	Beilagscheibe M 12	2	280728
729	Bolzen für kleine Rolle	1	280729
730	Kugellager 6302 2RS	2	280730
731	kleine Seilrolle	1	280731
732	Sicherungsring A 65 x 2,5 DIN 471	1	280732
733	Passfeder 6 x 6 x 15	1	280733
734	Freilaufdistanzscheibe	1	280734
735	Freilauflager ASNU 20	2	280735
736	Sechskantschraube M 8 x 16	5	280736
737	Sechskantmutter M 8	3	280737
738	Beilagscheibe M 8	7	280738
739	Bremsdeckel	1	280739
740	Bremsdeckelgewindestange M 8 l=130	1	280740
741	Sicherungsmutter M 10	4	280741
742	Beilagscheibe M 10	2	280742
743	Bremsbackenfeder	2	280743
744	Bremsbackengewindestange	2	280744
745	Sechskantmutter M 10	2	280745
746	äußere Bremsbacke	1	280746
747	innere Bremsbacke	1	280747
748	Motorabdeckung	1	280748
749	Beilagscheibe M 6	1	280749
750	Sechskantschraube M 6 x 20	1	280750
751	Hebelandrückrolle	1	280751
752	Andrückhebel	1	280752
754	Andrückhebelschraube	1	280754
755	Hebelfederscheibe	1	280755
756	Sechskantmutter M 12	3	280756
757	Andrückzylindergewindestange l=165	1	280757



Ersatzteile Seilausstoss

Ersatzteilliste

Seilausstoss

Pos.	Bezeichnung	Stück	Art. Nr.
758	Andrückzylinder	1	280758
759	Sechskantschraube M 10 x 70	1	280759
760	Kugellager 61813 2RS	2	280760
761	Scheuerschutzwendel	1	280761
762	T-Stück	1	280762
763	Hydraulikschlauch	1	280763
765	Schwenkverschraubung	1	280765
766	Motorschutzschalter	1	280766
767	Schutzkappe für Motorschutzschalter	1	280767
772	Gleitlager 12 x 14 x 15	1	280772
774	Ringschraube M 12	1	280774
775	Gleitlager 12 x 14 x 20	1	280775
776	Andrückrollenbolzen	1	280776
777	Einlauffeder	1	280777



Schnitzhofer GmbH
Leitenhaus 11
A – 5524 Annaberg
Tel.: +43 (0)6243 / 2678
Fax: +43 (0)6243 / 2678 – 12
E-Mail: office@holzknrecht.at
www.holzknrecht.at