



# BETRIEBSANLEITUNG



## Forst Seilwinde HS 270 E

*ab Fabrikationsnummer 27013979*



# **ACHTUNG**



**Vor dem erstmaligen Einsatz und wenn das Seil ohne Belastung auf die Seiltrommel gespult wurde, muss das gesamte Drahtseil ausgezogen werden (ca. 3-4 Windungen müssen auf der Seiltrommel verbleiben), und unter Belastung wieder aufgespult werden um ein verklemmen oder Beschädigung des Drahtseiles zu verhindern!**

# Inhaltsverzeichnis

1. Einleitung.....	3
2. Hinweise für bestimmungsgemäße Verwendung .....	4
3. Unfallverhütung .....	6
4. Bedienungsanleitung (Arbeitseinsatz) .....	7
5. Position der Sicherheitshinweise .....	10
6. Wartung.....	11
7. Technische Daten.....	11
8. Störungen.....	12
9. Garantiebestimmungen .....	13
10. EG-Konformitätserklärung .....	14
11. Ersatzteillisten & Ersatzteilzeichnungen .....	15

# 1. Einleitung

Diese Betriebsanleitung muss grundsätzlich vor dem ersten Einsatz gelesen werden, um einen gefahrlosen und vorschriftsmäßigen Betrieb der Maschine zu gewährleisten.

Bitte beachten Sie die allgemeinen Sicherheitsvorschriften und verwenden das Gerät ausschließlich für den bestimmungsgemäßen Gebrauch, um eventuellen Unfällen vorzubeugen.

Bei der Erzeugung haben wir besonderen Wert auf Qualität und Verarbeitung gelegt, um garantieren zu können, dass unsere Maschinen im einwandfreien und geprüften Zustand das Werk verlassen.

Bitte prüfen Sie nach Erhalt der Maschine mögliche Versand oder Transportschäden und die Vollständigkeit der Lieferung.  
Beanstandungen oder Mängel müssen dem Werk unverzüglich mitgeteilt werden.

Bei Nichtbeachtung der Bedienungsvorschriften oder konstruktiven Veränderungen erlischt der Garantieanspruch!

Der Hersteller übernimmt keine Haftung für Folgeschäden jeglicher Art, welche durch unsachgemäße Bedienung oder durch nicht bestimmungsgemäßen Gebrauch unserer Maschinen entstehen.

Gleichzeitig erlischt dadurch jeder Anspruch auf Entschädigung im Sinne des Produkthaftungsgesetzes, bei Verletzung von beteiligten oder unbeteiligten Personen, bzw. Beschädigung deren Eigentum.

Weiters werden jegliche Schadenersatzansprüche, insbesondere Vermögensschäden zwischen dem Hersteller und andern gewerbebetrieblichen Unternehmen ausgeschlossen.

Ergänzend verweisen wir auf unsere allgemeinen Geschäfts- und Garantiebedingungen.

## 2. Hinweise für bestimmungsgemäße Verwendung

Die Bedienung und Wartung der Seilwinde darf nur geeigneten, zuverlässigen und mit der Arbeit vertrauten Personen übertragen werden.

Die Rückwinde samt Trägerfahrzeug ist vor der Benutzung, jedoch mindestens einmal an jedem Arbeitstag auf ihren einwandfreien Betriebszustand zu überprüfen; Mängel sind fachgerecht zu beheben.

Bei Störungsbehebung, bei Instandsetzungs- und Wartungsarbeiten ist der Windenantrieb und der Antriebsmotor abzustellen und gegen unbeabsichtigte und unbefugte Inbetriebnahme zu sichern.

Sicherheitseinrichtungen an der Winde dürfen nicht unwirksam gemacht oder entfernt werden.

Die Bedienung der Rückwinde muss entweder vom Trägerfahrzeug aus oder aus einer Entfernung von mindestens 5m von der Seileinlaufstelle erfolgen.

Trägerfahrzeug und Winde sind standsicher aufzustellen, erforderlichenfalls abzustützen oder zu verankern.

Das Trägerfahrzeug ist so aufzustellen, dass die Längsachse möglichst der Seilzugrichtung entspricht. Das Aufstellen des Trägerfahrzeuges in der Falllinie der Last ist beim Bergabseilen verboten.

Das lose, im Führerstand mitgeführte Werkzeuge und Arbeitsmittel bei einem Sturz des Trägerfahrzeuges eine Gefährdung darstellen, sind sie entsprechend zu verwahren.

Vor Inbetriebnahme der Winde hat sich die Bedienungsperson davon zu überzeugen, dass niemand gefährdet wird. Der Gefahrenbereich ist mit den gesetzlich vorgeschriebenen Verbots- und Hinweistafeln abzusichern.

Das Mitfahren auf der bewegten Last sowie das Begleiten der Last im Gefahrenbereich ist verboten. Das gespannte und mitlaufende Seil darf nicht berührt werden.

Die Größe der Last ist den jeweiligen Verhältnissen, wie Geländeform, Witterung, Bodenverhältnisse, Windenleistung, Anhängemittel, anzupassen.

Beim Anhängen der Last ist auf sichere Verbindung mit den Anhängemitteln zu achten. Die Last darf sich nicht von selbst lösen.

Um ein Abgleiten von leichteren Lasten am gespannten Seil zu verhindern, ist beim Bergabseilen die schwerste Last in den ersten Choker (Schlinge) zu hängen.

Bäume und frische Stöcke, an denen Umlenkflaschen befestigt werden, müssen entsprechend gesund und stark sein. Die Werte der Tabelle 5 sind Richtwerte für eine Befestigung in Stockhöhe. Bei höher gelegenen Befestigungspunkten ist der Baum entsprechend abzuspannen.

Tabelle 5

Zugkraft F [kN]	Baumdurchmesser 1.30 m Höhe
20	25
30	30
40	35
50	40
60	45
80	50

Umlenkrollen und deren Befestigung müssen auf die jeweilige Windenzugkraft und die Winkelverhältnisse abgestimmt sein.

Zum Befestigung der Last sind Anhängemittel zu verwenden.

Die Verwendung des Zugseiles als Würgeseil ist verboten.

Bei Anhängemittel sind für die maximale Zugkraft der Winde folgende Mindestanforderungen einzuhalten:

- bei Seilen die 2 fache Sicherheit gegenüber der Mindestbruchkraft
- bei Ketten die 2 Fache Sicherheit gegenüber der Bruchkraft

Beispiele: maximale Windenzugkraft 50kN

- Seil: erforderliche Mindestbruchkraft =2x 50 kN= 100kN
- Kette: Mindestens erforderliche Kettenbruchkraft =2x 50kN = 100kN

Die Last ist vor dem Anfahren des Trägerfahrzeuges an die Rückewinde heranzuziehen und vorne hochzuheben (Kopf- Hoch- Bringung).

Das Zugseil, die Schlingen und die Würgekettens sind auf schadhafte Stellen, starke Abnützung und Befestigungen in den Chokern zu prüfen. Schäden sind sofort zu beheben. Schadhafte Seile dürfen nicht verwendet werden und sind rechtzeitig zu erneuern. Windenseile und Anschlagmittel (Choker) dürfen während der Fahrt nicht lose am Boden nachgezogen werden.

Bei der Seilüberprüfung ist besonders auf folgende Punkte zu achten:

- Korrosion
- Verformung (korkenzieherartige Verformung, Korbbildung, Schlaufenbildung von Drähten, Lockerung einzelner Drähte und Litzen, Knoten, Einschnürungen, Abplattung, lockenartige Verformung, Klanken, Knicke)
- Abrieb
- Seildicke
- Drahtbrüche

### 3. Unfallverhütung

- Die Inbetriebnahme der Seilwinde darf nur nach Einschulung des Bedienerpersonals durchgeführt werden.
- **Das Verweilen im Arbeitsbereich ist verboten!** Dabei ist zu beachten, dass dies der Gefahrenbereich Traktor und Seilwinde, als auch der Gefahrenbereich beim Ziehen der Baumstämme sein kann.
- Reparaturen an der Seilwinde dürfen nur von geschulten Personen im abgestellten und vom Traktor abgekoppelten Zustand durchgeführt werden, wobei nur Originalersatzteile verwendet werden dürfen.
- An- und Abkoppeln der Gelenkwelle zwischen Traktor und Seilwinde darf nur bei abgestelltem Fahrzeugmotor und ausgeschalteter Zapfwelle sowie angezogener Handbremse vorgenommen werden.
- Vor Arbeitsbeginn muss die elektrische Stromversorgung geprüft werden. (Bremsen kann bei fehlender Stromversorgung nicht geöffnet werden!)
- Sicherheitseinrichtungen dürfen nicht entfernt oder unwirksam gemacht werden.
- Die Seilwinde darf nur auf festen, ebenen Untergrund mit der Stütze ausreichend gesichert gegen Umkippen abgestellt werden. Die dazugehörigen Elemente wie Gelenkwelle, Kabel, Hydraulikschläuche, Seile und Ketten müssen in die dafür vorgesehenen Halterungen verwahrt werden.
- Beim Aufseilen von Baumstämmen hat der Fahrer darauf zu achten, dass das Rückenschild der Seilwinde auf festen Untergrund abgesenkt und die Handbremse angezogen ist.
- Für Fahrten auf öffentlichen Verkehrswegen gelten die Bestimmungen der Straßenverkehrsordnung.
- Vom Bedienerpersonal muss persönliche Schutzausrüstung verwendet werden: (z.B. Sicherheitsschuhe, Schutzhandschuhe, Schutzhelm, etc.).

**Achtung: Auf der Winde dürfen keine Personen befördert werden!**

## 4. Bedienungsanleitung (Arbeitseinsatz)

- a. Zum Windenanbau mit dem Traktor im Rückwärtsgang an die Winde fahren, die Unterlenker des hydr. Dreipunktgestänges bei den Anhängelaschen an der Winde einführen, mit den Steckbolzen Kat. 2 verbinden und mittels Klappstecker bzw. R-Splint sichern. Das gleiche ist mit dem Oberlenker vorzunehmen.
- b. Das hydr. Dreipunktgestänge mit angehängter Winde am Traktor hochheben, sowie den Stützfuß der Winde in die Halterung einschieben und verbolzen.
- c. Verbindung der kraftübertragenden Antriebswelle vom Traktor zur Seilwinde (Gelenkwelle) auf die Zapfwelle des Traktors bzw. der Seilwinde aufstecken und mit der Kette gegen das Drehen des Gelenkwellenschutzes zu sichern. Dabei ist auf die richtige Länge der Gelenkwelle zu achten, damit bei kleinsten Abstand kein blockieren auftritt. (Betriebsanleitung der Gelenkwelle beachten).
- d. Die elektrische Stromversorgung der Winde wird an der hierfür vorgesehenen Leistungssteckdose am Schlepper (Leistungsquerschnitt mind. 4mm<sup>2</sup>, Absicherung 40Amp., Adernr. 1 = + 12V DC, Adernr. 2 = - Masse) angeschlossen. Falls keine derartige Steckdose vorhanden ist, muss eine solche nachgerüstet werden.
- e. Das Auflegen des Drahtseiles bzw. Befestigung an der Seiltrommel erfolgt insofern, dass das Seilende in die Bohrung der Seiltrommel eingeführt und mit einem Gewindestift gesichert wird. Das Aufspulen des Zugseiles muss unter Belastung erfolgen, um zu erreichen, dass das Seilpaket fest in der Seiltrommel liegt und ein Einklemmen des Seiles zwischen den einzelnen Seillagen verhindert wird. Das Zugseil wird über die obere bzw. untere Seileinlaufrolle ausgezogen. Am anderen Seilende werden Seilschlösser, Chokerlaschen, Seilkauschen mit Hacken (etc.), befestigt, an denen die Baumstämme mittels Würgekettens, Chokerseile, Hacklkeile (etc.), angehängt werden.

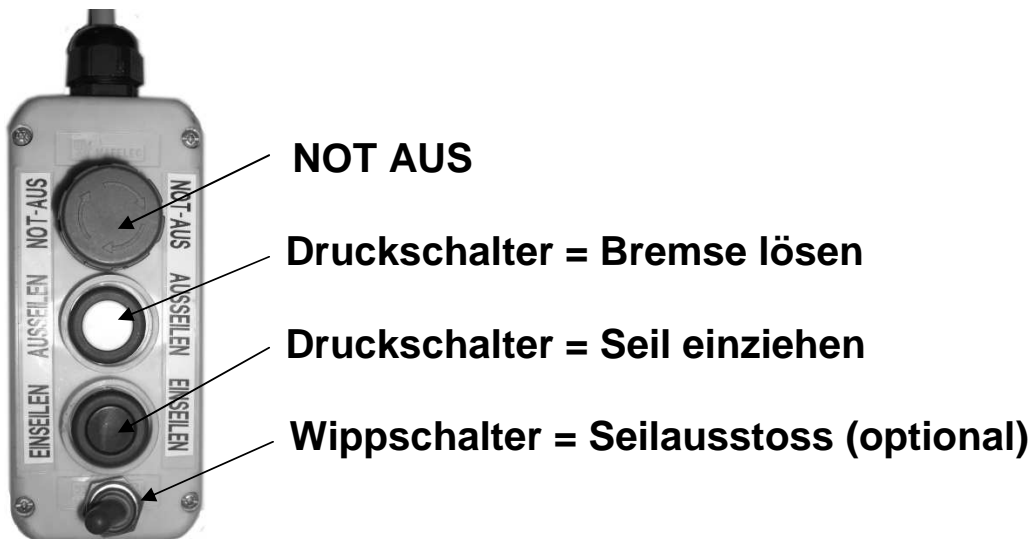
**Achtung: Vor dem erstmaligen Einsatz und wenn das Seil ohne Belastung auf die Seiltrommel gespult wurde, muss das gesamte Drahtseil ausgezogen werden (ca. 3-4 Windungen müssen auf der Seiltrommel verbleiben), und unter Belastung wieder aufgespult werden um ein verklemmen oder Beschädigung des Drahtseiles zu verhindern.**

- f. Beim Seilen wird das hydr. Dreipunktgestänge mit der Winde auf den Boden abgesenkt, der Hebel am hydr. Steuergerät in Schwimmstellung gebracht, und die Normzapfwelle 540 U/min eingeschaltet.
- g. Das Einstellen der Seilauzugskraft erfolgt mittels der Nachlaufbremse. Mit der Flügelschraube (Teil Nr.: 325), die mittels einer Feder auf das Bremsband drückt, wird die Nachlaufbremse verstellt. Vor dem erstmaligen Einsatz oder wenn die Nachlaufbremse durch Verschleiß nachlässt, muss diese so eingestellt werden, dass die Seiltrommel bei Beendigung des Seilauziehens nicht nachläuft und keine Lockerung des aufgespulten Zugseiles hervorruft. Falls die Nachlaufbremse zu locker eingestellt ist und sich das Zugseil auf der Seiltrommel lockert, muss soviel Seil abgespult werden, bis das Seilpaket wieder fest auf der Trommel sitzt. Das abgespulte Seil muss unter Spannung



aufgespult werden, um eine Beschädigung des Zugseiles zu verhindern. Wenn sich die Seilzugsbremse mit der Flügelschraube nicht stark genug einstellen lässt und bei einer stärkeren Einstellung ein Blockieren der Seiltrommel auftritt, muss die Flügelschraube gelockert und das Bremsband nachgestellt werden. Hierfür wird die Konterschraube am Bremsband (Teil Nr.: 129) gelockert und der Ausziehwiderstand (bei geöffneter Bremse) mittels der Innensechskantschraube (Teil Nr.: 128) soweit nachgestellt, bis die Seiltrommel beim Seilausziehen nicht mehr nachläuft und die richtige Ausziehkraft erreicht ist. Danach wird die Innensechskantschraube mit der Konterschraube gesichert um ein Lockern zu verhindern. Die Feineinstellung der Nachlaufbremse wird mit der Flügelschraube vorgenommen.

- h. Die Steuerung der Seilwinde erfolgt entweder mit der Schaltbirne oder per Funk. Die Schaltbirne ist an der dafür vorgesehen Steckdose an der Seilwinde anzustecken.



Zum Seil ausziehen, ohne Seilausstoss, ist der weiße Knopf ca. 3-4 sek. lang zu drücken, um die Bremse vollständig zu öffnen. Kurzes Antippen des weißen Knopfes öffnet die Bremse langsam. Kurzes Antippen des schwarzen Knopfes (Einseilen) schließt die Bremse wieder. Zum Einziehen des Zugseiles ist der schwarze Knopf zu drücken. Wird dieser los gelassen, bleibt die Seiltrommel stehen und bremst automatisch ein (=Totmannschaltung).

Option Seilausstoss: Das Seil wird mittels Seilausstoss ausgespult. Durch betätigen des Wippschalters öffnet sich die Bremse und das Zugseil wird mittels Motor ausgestossen. Gestoppt wird der Seilausstoss durch Umlegen des Wippschalters.

Achtung: Bei geöffneter Bremse soll der Seilausstoss nicht verwendet werden, da dadurch die Seiltrommel nachlaufen kann. Wenn die Bremse offen ist, muss kurz auf den Schalter für Seil einziehen gedrückt werden und erst dann den Seilausstoss betätigen um ein Lockern des Seiles zu verhindern.

Nach Arbeitsende muss die Winde durch kurzes Drücken des schwarzen Knopfes eingebremst werden, um eine eventuelle Entladung der Starterbatterie zu verhindern.

**Achtung! : Für Funkbetrieb gesonderte Betriebsanleitung beachten.**

## Einstellungshinweis Seilausstoß HS 250 - 370

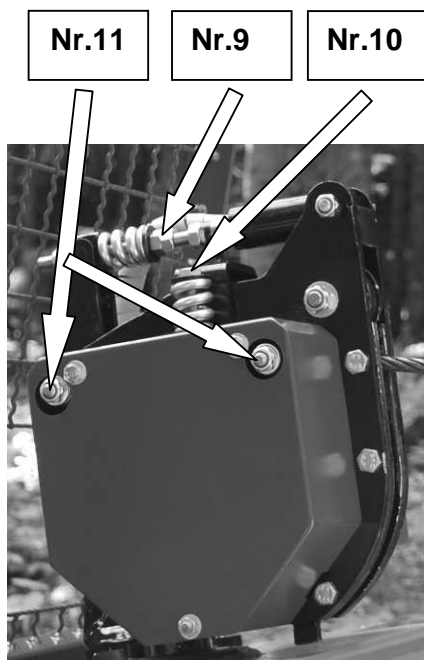
Zu Beginn muss der Anpressrollenbügel eingestellt werden. Beim Ausstoßen des Zugseiles muss die Anpressrolle das Seil so fest an die Seilrolle drücken, damit die Seilrolle nicht durchdreht. Dabei ist zu beachten dass alle, Schrauben (Nr.10) am Anpressrollenbügel gleichmäßig angezogen werden. Bei zu starker Anpresskraft wird der Ausstoßmotor überlastet.

Dadurch kann der Motorschutzschalter ansprechen und der Motor schaltet ab. Wenn dieser Fall eintritt muss der Schutzschalter betätigt werden und die Anpressschrauben sind so weit zu lockern, bis der Ausstoßmotor ohne merkliche Belastung das Seil von der Seiltrommel zieht.

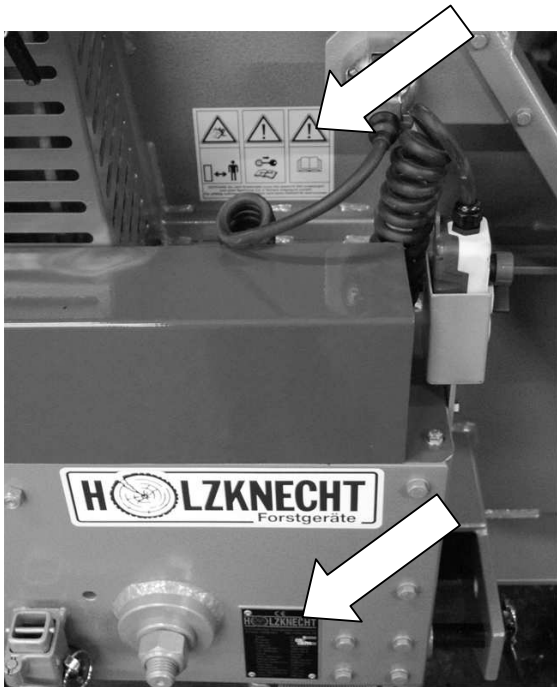
Die Einstellung der Seileinlaufbremse erfolgt folgendermaßen: Beim Seileinzug wird die Seilvorspannung am gespannten Seil zwischen oberer Seileinlaufrolle und Seiltrommel kontrolliert. Dabei muss sich das Seil per Hand mit leichtem Kraftaufwand (ca. 200N) durchziehen lassen.

Ansonsten wird die Vorspannung mittels beider Sicherungsmuttern (Nr.11) gleichmäßig eingestellt. Die Mutter (Nr.9) des Andrückhebels muss soweit nachgezogen werden, bis sich die Seilrolle beim Einziehvorgang ohne Last gerade noch mitdreht und das Seil nicht über die stehende Seilrolle gezogen wird. Die Anpresskraft darf nicht zu hoch eingestellt werden, da sonst Schäden am Zugseil entstehen können. Der Hydraulikzylinder muss voll ausfahren, die Andrückung darf aber nur über die Andrückfeder erfolgen.

Die Mutter (Nr.9) muss danach gekontert werden.



## 5. Position der Sicherheitshinweise



**CE**

**HOLZKNECHT**

Schnitzhofer Forstgeräte Ges.m.b.H.  
A-5441 ABTENAU Tel. 06243/26 78

Type:	HS 270
Baujahr:	20
Fabr. Nr.:	270
Zugkraft:	6000 da N
Unt. Seillage:	7000 da N
Ob. Seillage:	5000 da N
Seil Ø:	12 mm
Max. Seillänge:	100 m
Seilnennfest:	2160 N/mm <sup>2</sup>
Rechn. Seilbruchl.:	18000 da N
Drehzahl:	540 min <sup>-1</sup>
Triebwerksgr.:	1 EM
Versorgungsspan:	12 V/DC
Max. Steuerdruck:	150 bar
Gewicht:	380 kg



**Vor Inbetriebnahme  
die Betriebsanleitung  
u. Sicherheitshinweise  
lesen und beachten.**



**Gefahr durch  
Fortschleudernde Teile  
Bei laufendem Motor –  
Sicherheitsabstand  
halten!**



**Vor Wartungs- und  
Reparaturarbeiten  
Motor abstellen und  
Schlüssel abziehen!**

## 6. Wartung

Bei Bedarf muss die Antriebskette mit Spezialkettenfett geschmiert werden.

**ACHTUNG:** Beim Schmieren ist darauf zu achten, dass kein Schmiermittel auf den Kupplungsbelag gelangt. Keinesfalls darf die Kette mit Öl geschmiert werden.

Hydraulikölwechsel bei Steuerung jährlich mit HLP 32 ca. 0.75 lt.

Nach gründlicher Reinigung der Seilwinde, sollten alle techn. Bauteile auf ihre Funktionsfähigkeit überprüft, gewartet od. erneuert werden.

## 7. Technische Daten

	HS 270 E
unterste Seillage	7,0 to
oberste Seillage	5,0 to
Seilaufnahme	100m / 12 Ø
Seilgeschwindigkeit bei Untersetzungsgetriebe	40m / min 26m / min
Schildbreite	1900 mm
Höhe der Seileinlaufrolle	1450 mm
Gewicht (Bedienung)	380 kg
Für Traktoren ab ca.	35 KW

## 8. Störungen

Störung	Ursache	Behebung
Nachlassen der Zugleistung	<ul style="list-style-type: none"> <li>• Kupplungsbelag abgenützt</li> <li>• Kupplungsbelag verschmiert</li> </ul>	<ul style="list-style-type: none"> <li>• Kupplung nachstellen</li> <li>• Kundendienst verständigen</li> </ul>
Nachlassen der Bremsleistung	Bremsband abgenützt	Bremse nachstellen bzw. Kundendienst verständigen
Steuerung funktioniert nicht	Sicherung	<ul style="list-style-type: none"> <li>• Sicherung in der Stromversorgung des Schleppers kontrollieren</li> <li>• Kundendienst verständigen</li> </ul>
Seilausstoss funktioniert nicht	Motorschutzschalter ausgelöst	Schutzschalter drücken
<b>Bei eventuell auftretenden sonstigen Störungen ist unverzüglich der Holzknecht-Kundendienst zu verständigen, um eventuell auftretende Folgeschäden zu vermeiden!</b>		

## 9. Garantiebestimmungen

- Die Garantiezeit beträgt bei allen Holzkecht Produkten 1 Jahr ab Auslieferungsdatum. Wir weisen darauf hin, dass im Schadensfall nur für das jeweilige Holzkecht-Gerät ein Garantieanspruch geltend gemacht werden kann.
- Vor jeder Garantiereparatur muss der Holzkecht – Kundendienst informiert werden, um den Reparaturaufwand abzugrenzen.
- Wenn Ersatzteile für Garantiearbeiten benötigt werden, ist dies bereits bei der Bestellung bekannt zu geben. Die am Lieferschein angegebene Retournierungsfrist ist einzuhalten, da die Teile sonst in Rechnung gestellt werden.
- Nach erfolgter Reparatur sind die Defektteile samt vollständig ausgefüllten Holzkecht- Garantieantrag innerhalb 14 Tagen an uns frachtfrei einzusenden. Zu spät eingelangte Garantieanträge können nicht erledigt, bzw. vergütet werden.
- Die Vergütung erfolgt erst nach Eintreffen der Defektteile und des Garantieantrages, weil es oftmals nur dann möglich ist zu entscheiden, ob Garantieanspruch besteht oder der Kunde für den Schaden aufkommen muss.
- Sollten zusätzliche Aufwendungen die bei der Montage der Geräte am Schlepper erforderlich sein, die Schlepperspezifisch, und von uns nicht vorhersehbar, können keine Vergütungsanträge an uns gestellt werden.
- Bei Nichtbeachtung, der Bedienungsvorschriften sowie konstruktive Veränderungen bzw. Umbau erlischt jeder Garantieanspruch.
- Als Hersteller behalten wir uns das Recht vor, jederzeit Änderungen vorzunehmen. Deshalb sind die in der technischen Dokumentation enthaltenen Angaben unverbindlich und können jederzeit Änderungen erfahren.

## 10. EG-Konformitätserklärung

### Der Hersteller

Firmenname Fa. Schnitzhofer Ges. m. b. H

Anschrift Leitenhaus 11  
5524 Annaberg

Telefon +43 (0)6243-2678

erklärt, dass die nachfolgend bezeichneten Forstseilwinden:

HS 135, HS 145, HS 150, HS 155,  
HS 250, HS 260, HS 270, HS 360,  
HS 250E, HS 260E, HS 270E, HS 280, HS 360E, HS RC 6,  
HS 370, HS 380, HS 380K, HS 410, HS 412,  
HRW 270, HRW 380/2

mit den Bestimmungen der Maschinenrichtlinie **RL2006/42/EG** und mit den Bestimmungen folgender **harmonisierter Normen** übereinstimmen:

**DIN EN 4254-1**


**DIN EN 14492**

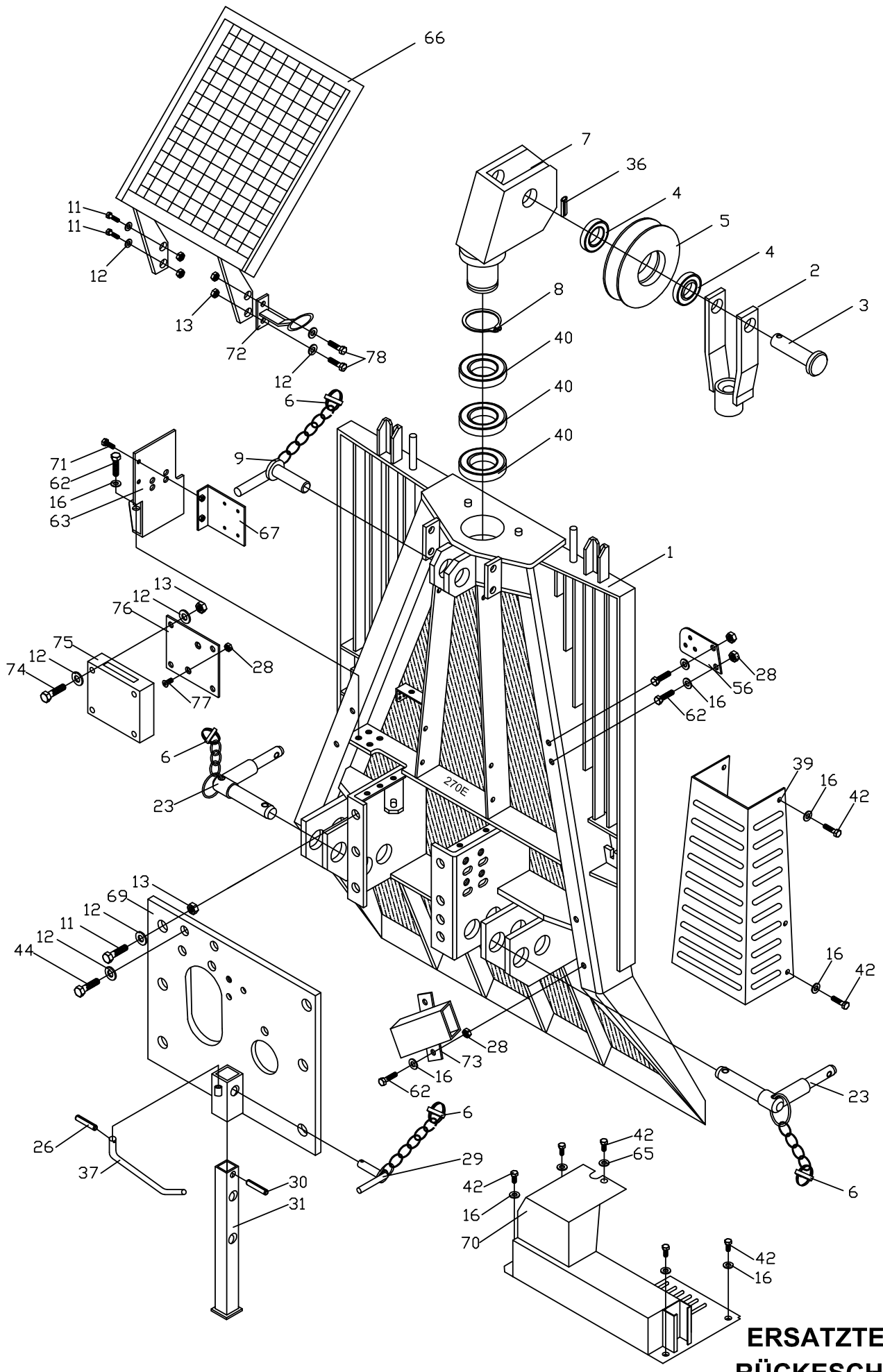
Ausgefertigt in / Ort Annaberg

Datum 07.09.09

Name des Unterzeichners Johann Schnitzhofer Geschäftsführer

Unterschrift

  
**HOLZKNECHT**  
SCHNITZHOFFER GES. M.B.H.  
ABTEILUNG, Leitenhaus 11  
Post: 5524 ANNABERG  
© 06243/2678, FAX 2678-12



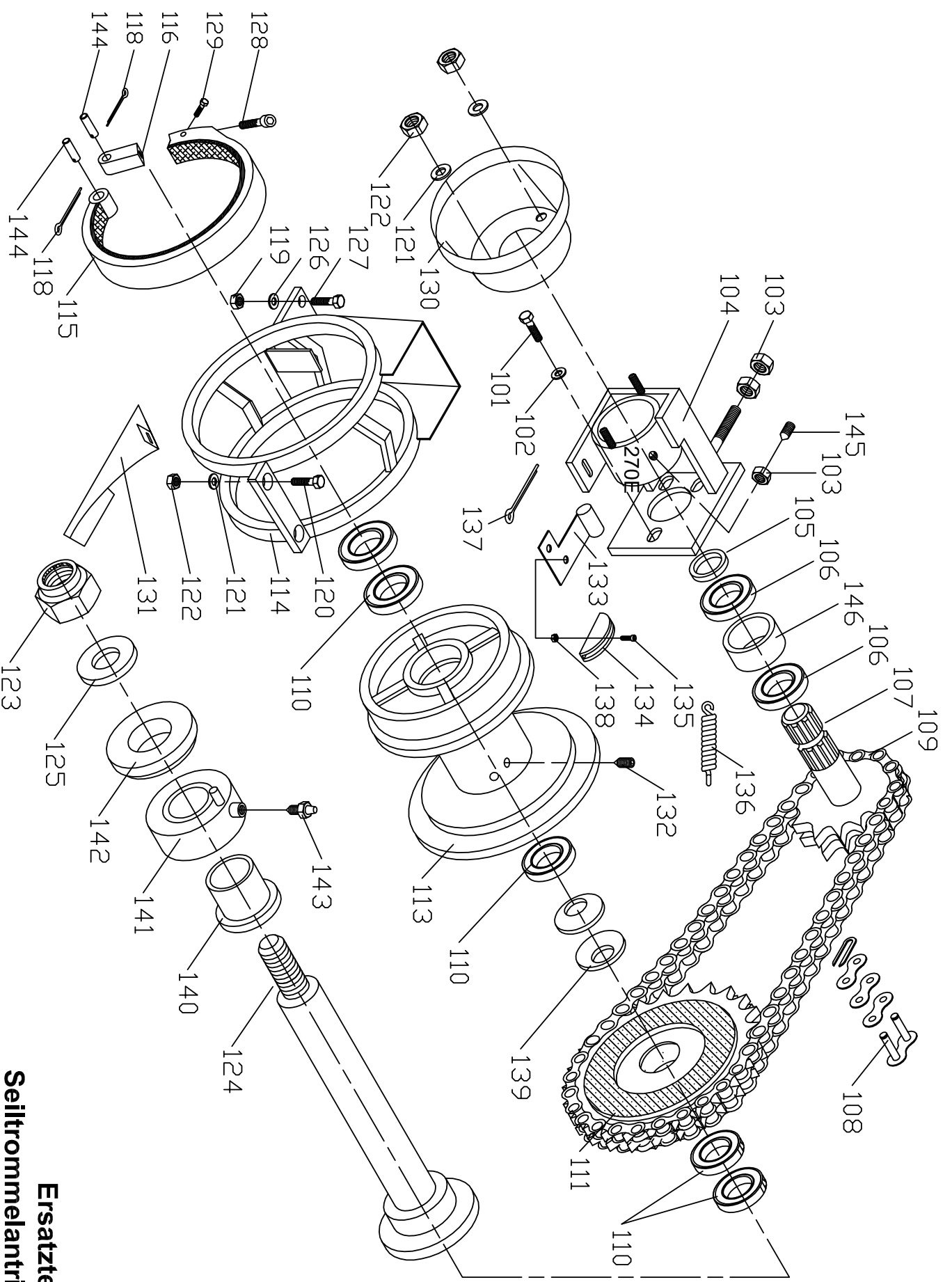
**ERSATZTEILE  
RÜCKESCHILD**



# Ersatzteilliste

## Rückeschild

Pos.	Bezeichnung	Stück	Art. Nr.
1	Schild	1	270001
2	Seileinlaufflasche	1	270002
3	Seileinlaufbolzen	1	270003
4	Kugellager 6305 2RS	2	270004
5	Seileinlaufrolle	1	270005
6	Klappsplint	4	270006
7	Seileinlaufgehäuse	1	270007
8	Sicherungsring A 85 x 3	1	270008
9	Oberlenkerbolzen	1	270009
11	Schraube M 10 x 30	8	270011
12	Beilagscheibe M 10	22	270012
13	Mutter M 10	14	270013
16	Beilagscheibe M 8	16	270016
23	Unterlenkerbolzen	2	270023
26	Spannstift 4 x 20	1	270026
28	Mutter M 8	2	270028
29	Fußbolzen	1	270029
30	Spannstift M 6 x 50	1	270030
31	Stützfuß	1	270031
36	Spannstift M 8 x 40	1	270036
37	Gelenkwellenhalter	1	270037
39	Seilschutz	1	270039
40	Kugellager 6017 2RS	3	270040
42	Schraube M 8 x 12	9	270042
44	Schraube M 10 x 25	4	270044
56	Steckdosenhalterung	1	270056
62	Schraube M 8 x 20	8	270062
63	Steuerungshalterung	1	270063
65	Karoseriescheibe Dm 8	1	270065
66	Schutzgitter	1	270066
67	Schaltkastenhalterung	1	270067
69	Deckel EH	1	270069
70	Steuerungsabdeckung	1	270070
71	Schraube M 6 x 16	2	270071
72	Sappelhalterung oben	1	270072
73	Sappelhalterung unten	1	270073
74	Schraube M 10 x 60	4	270074
75	Motorsägenplatte	1	270075
76	Motorsägenhalterungsplatte	1	270076
77	Senkkopfschraube M 8 x 25	2	270077
78	Schraube M 10 x 40	2	270078

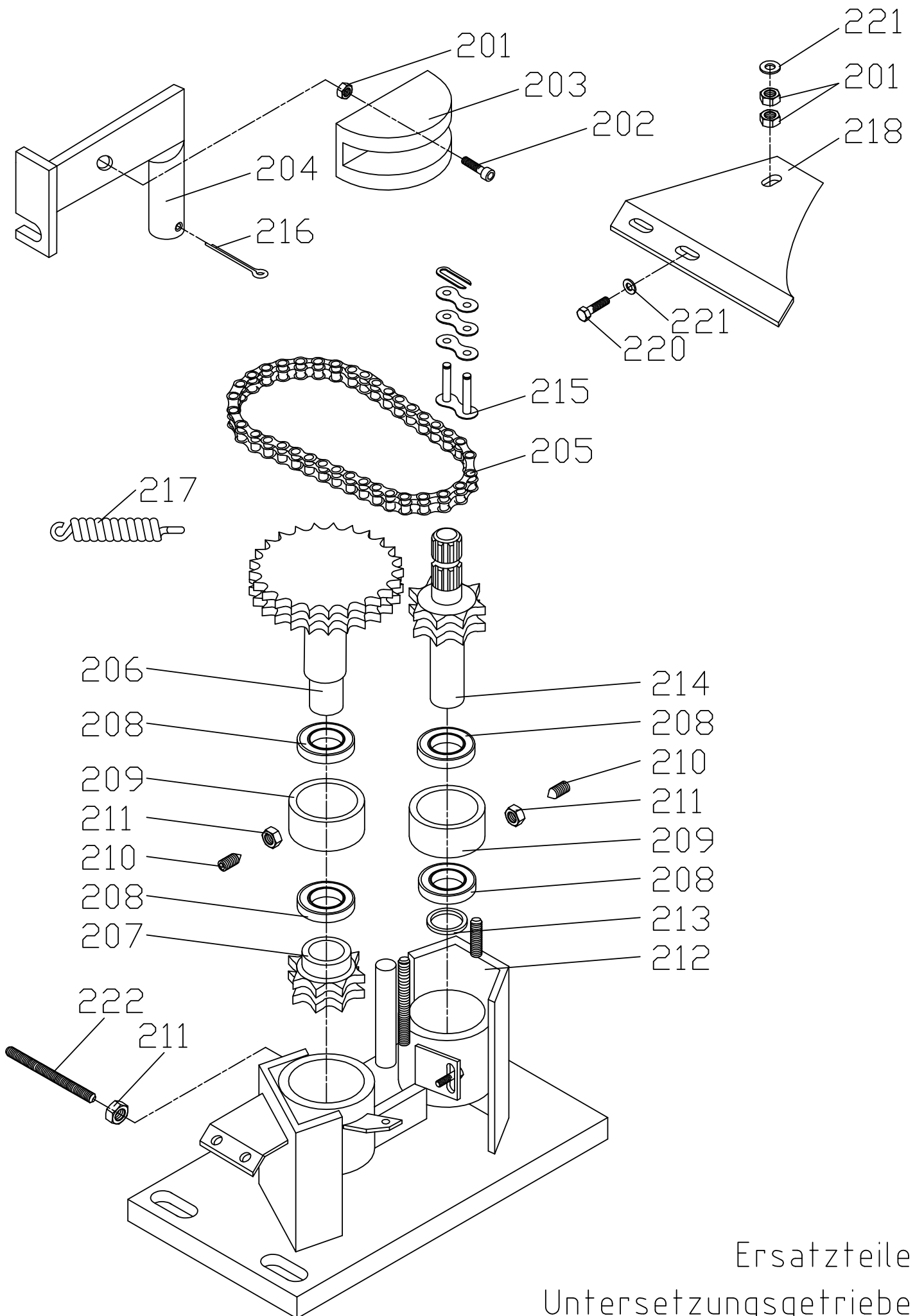


**Ersatzteile**  
**Seilkrommelantrieb**

# Ersatzteilliste

## Seiltrommelantrieb

Pos.	Bezeichnung	Stück	Art. Nr.
101	Schraube M 12 x 25	3	270101
102	Beilagscheibe M 12	3	270102
103	Mutter M 12	3	270103
104	Antriebsgehäuse	1	270104
105	Schweißring	1	270105
106	Kugellager 6307 2RS	2	270106
107	Antriebswelle Z=12	1	270107
108	Verschlußglied 12 BII	1	270108
109	Antriebskette 12BII - 80 Glieder	1	270109
110	Kugellager 6309 2RS	5	270110
111	Kupplungskettenrad 12 BII Z=70	1	270111
113	Seiltrommel	1	270113
114	Schutzkorb	1	270114
115	Bremsband	1	270115
116	Gelenkstück	1	270116
118	Splint 3,2 x 20	2	270118
119	Mutter M 10	1	270119
120	Schraube M 8 x 25	2	270120
121	Beilagscheibe M 8	4	270121
122	Mutter M 8	4	270122
123	Stopmutter M 30	1	270123
124	Trommelwelle	1	270124
125	Scheibe	1	270125
126	Beilagscheibe M 10	1	270126
127	Schraube M 10 x 25	1	270127
128	Innensechskantschraube M 12 x 60	1	270128
129	Schraube M 8 x 16	1	270129
130	Schutztopf	1	270130
131	Kettenschutz	1	270131
132	Seilbefestigungsschraube	1	270132
133	Kettenspanner	1	270133
134	Kettenspannsegment	1	270134
135	Innensechskantschraube M 8 x 30	1	270135
136	Kettenspannfeder	1	270136
137	Splint 4,0 x 32	1	270137
138	Stopmutter M 8	1	270138
139	Kupplungstellerfeder	6	270139
140	Zylinderhülse	1	270140
141	Ringzylinder	1	270141
142	Frontdeckelbuchse	1	270142
143	Entlüftungsschraube	1	270143
144	Andrückhebelbolzen	2	270144
145	Gewindestift M 12 x 30	1	270145
146	Zwischenbüchse	1	270146

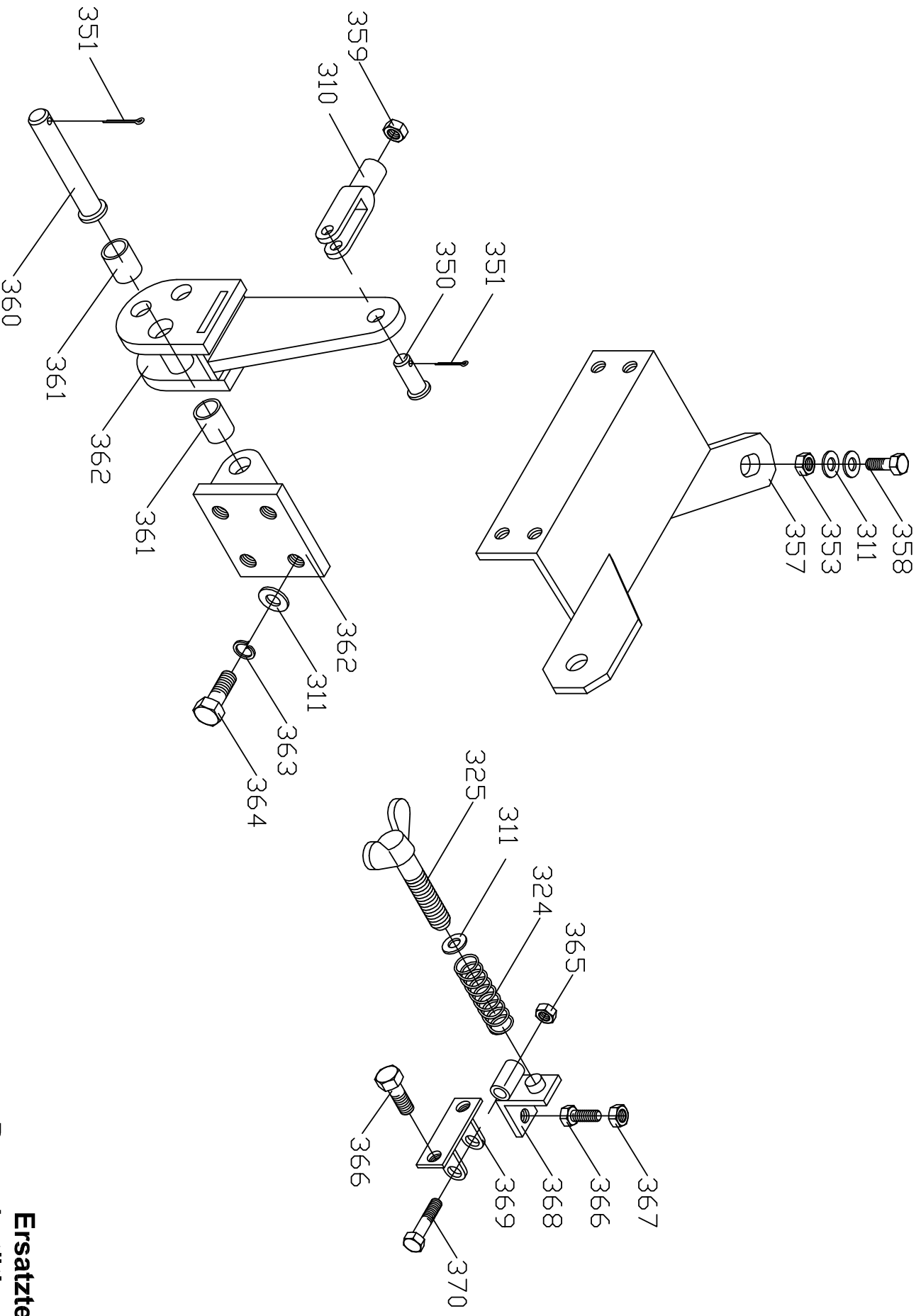


Ersatzteile  
Untersetzungsgetriebe

# **Ersatzteilliste**

## **Untersetzungsgetriebe**

<b>Pos.</b>	<b>Bezeichnung</b>	<b>Stück</b>	<b>Art. Nr.</b>
201	Mutter M8	3	270201
202	Innensechskantschraube M 8 x 30	1	270202
203	Kettenspannsegment 12BII	1	270203
204	Kettenspanner	1	270204
205	Antriebskette 12 BII - 36 Glieder	1	270205
206	Untersetzungsrad Z=24	1	270206
207	Kettenrad 12 BII - Z=12	1	270207
208	Kugellager 6307 2RS	4	270208
209	Zwischenbüchse	2	270209
210	Fixierschraube	2	270210
211	Mutter M 12	3	270211
212	Untersetzungsgetriebegehäuse	1	270212
213	Schweißring	1	270213
214	Antriebswelle 12BII - Z=12	1	270214
215	Verschußglied 12 BII	1	270215
216	Splint 4 x 32	1	270216
217	Kettenspannfeder	1	270217
218	Kettenschutz	1	270218
220	Schraube M 8 x 20	2	270220
221	Beilagscheibe M 8	3	270221
222	Gewindestange M 12 l = 140mm	1	270222

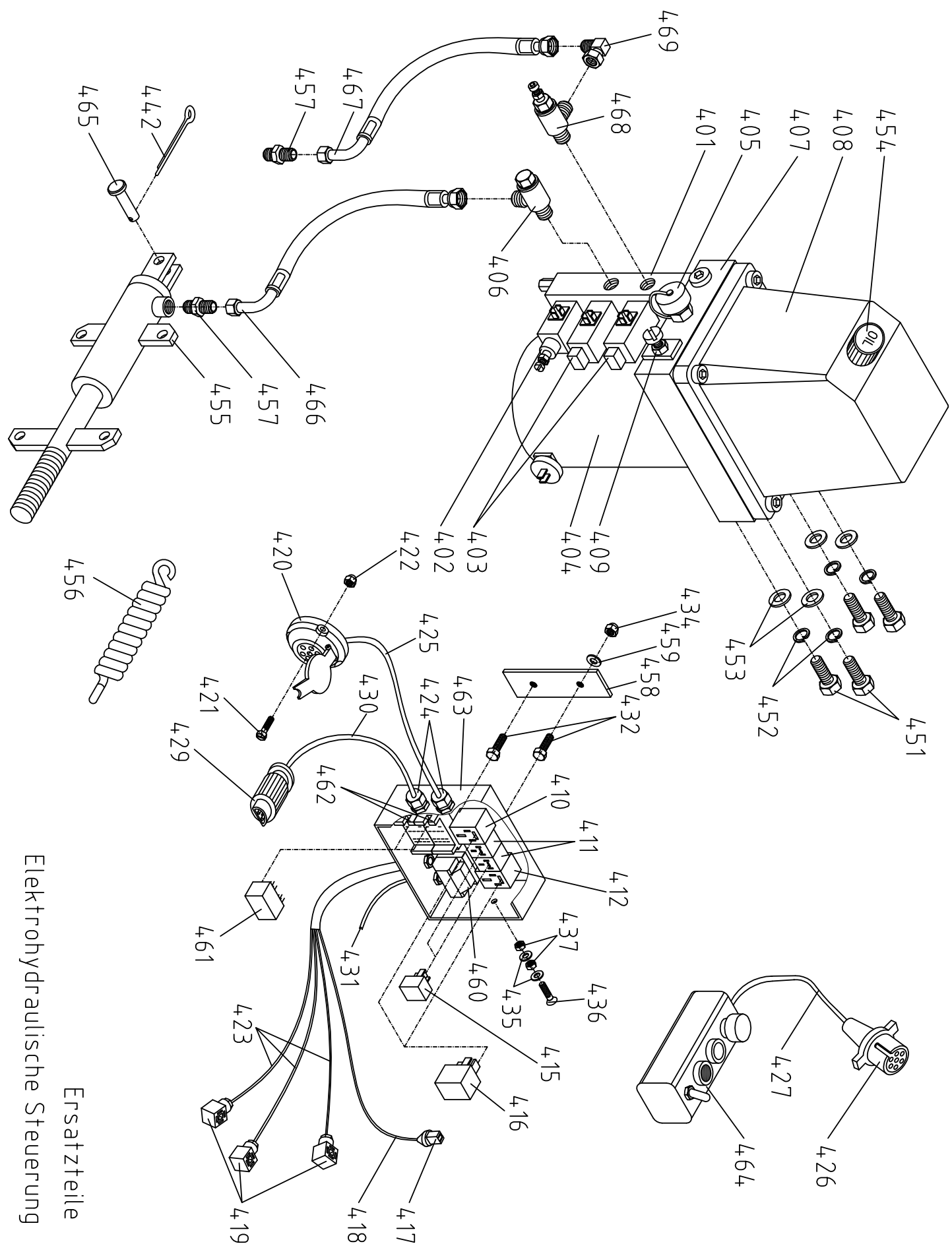


**Ersatzteile**  
**Bremsbetätigung**

# **Ersatzteilliste**

## **Bremsbetätigung**

<b>Pos.</b>	<b>Bezeichnung</b>	<b>Stück</b>	<b>Art. Nr.</b>
310	Gabelgelenk 12 x 48	1	270310
311	Beilagscheibe M 10	7	270311
324	Nachlaufbremsfeder	1	270324
325	Nachlaufbremsschraube	1	270325
350	Bolzen M 12	1	270350
351	Splint 4,0 x 32	2	270351
353	Mutter M 10	1	270353
357	Zylinderhalterung	1	270357
358	Schraube M 10 x 30	1	270358
359	Mutter M 12	1	270359
360	Bremslaschenbolzen	1	270360
361	Gleitlager 16 x 14 x 20	2	270361
362	Andrückhebel	1	270362
363	Federring M 10	4	270363
364	Schraube M 10 x 25	4	270364
365	Sicherungsmutter M 8	1	270365
366	Schraube M 8 x 25	3	270366
367	Mutter M 8	1	270367
368	Nachlaufbremse	1	270368
369	Nachlaufbremsaufnahme	1	270369
370	Schraube M 8 x 50	1	270370



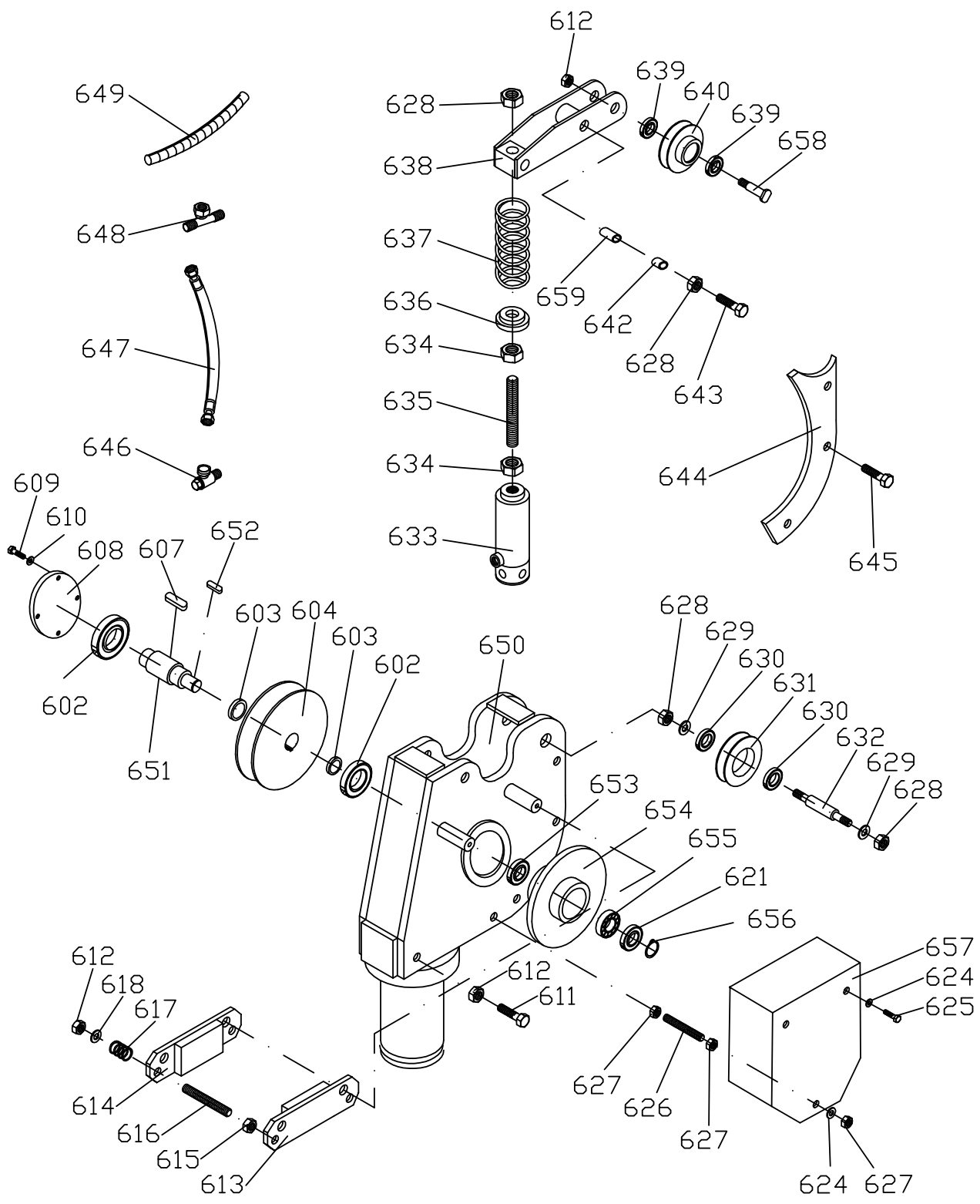
Ersatzteile  
 Elektrohydraulische Steuerung



# Ersatzteilliste

## Elektrohydr. Steuerung

Pos.	Bezeichnung	Stück	Art. Nr.
401	HAWE-Steuerung komplett	1	270401
402	Druckschalter	1	270402
403	Magnetventil	2	270403
404	Motor	1	270404
405	Prüfanschluss	1	270405
406	Schwenkverschraubung	1	270406
407	Pumpenkopf	1	270407
408	Tank	1	270408
409	Druckbegrenzungsventil	1	270409
410	Leistungsrelaissockel Steuerung	1	270410
411	Wechselrelaissockel	2	270411
412	Leistungsrelaissockel Ausstoss	1	270412
415	Wechselrelais	2	270415
416	Leistungsrelais	2	270416
417	Motorstecker	1	270417
418	Kabel Schaltkasten-Motorstecker	1	270418
419	Magnetventilstecker	3	270419
420	Steckdose 7-pol.	1	270420
421	Zylinderschraube mit Schlitz M 5 x 35	3	270421
422	Sicherungsmutter M 5	3	270422
423	Kabel Schaltkasten - Magnetventil	3	270423
424	Kabeleinführung PG 11	4	270424
425	Kabel Schaltkasten-Steckdose	1	270425
426	Stecker 7-pol.	1	270426
427	Schaltbirnenkabel	1	270427
429	Eurostecker 3-pol.	1	270429
430	Stromversorgungskabel	1	270430
431	Kabel Ausstoss	1	270431
432	Sechskantschraube M 6 x 20	2	270432
434	Sicherungsmutter M 6	2	270434
435	Beilagscheibe Dm 5	2	270435
436	Senkkopfschraube M 5 x 25	1	270436
437	Sechskantmutter M 5	2	270437
442	Splint Dm 4,0 x 32	1	270442
451	Sechskantschraube M 8 x 20	4	270451
452	Federring Dm 8	4	270452
453	Beilagscheibe Dm 8	4	270453
454	Öleinfüllschraube	1	270454
455	Bremszylinder	1	270455
456	Bremszylinderfeder	2	270456
457	gerade Einschraubverschraubung	2	270457
458	Distanzleiste für Schaltkasten	1	270458
459	Beilagscheibe Dm 6	2	270459
460	Klemmleiste	1	270460
461	Industrierelais	2	270461
462	Industrierelaissockel	2	270462
463	Schaltkasten	1	270463
464	Schaltbirne	1	270464
465	Bremszylinderbolzen	1	270465
466	Hydraulikschlauch Bremse	1	270466
467	Hydraulikschlauch Kupplung	1	270467
468	Schwenkverschraubung mit Drossel	1	270468
469	Winkelverschraubung	1	270469

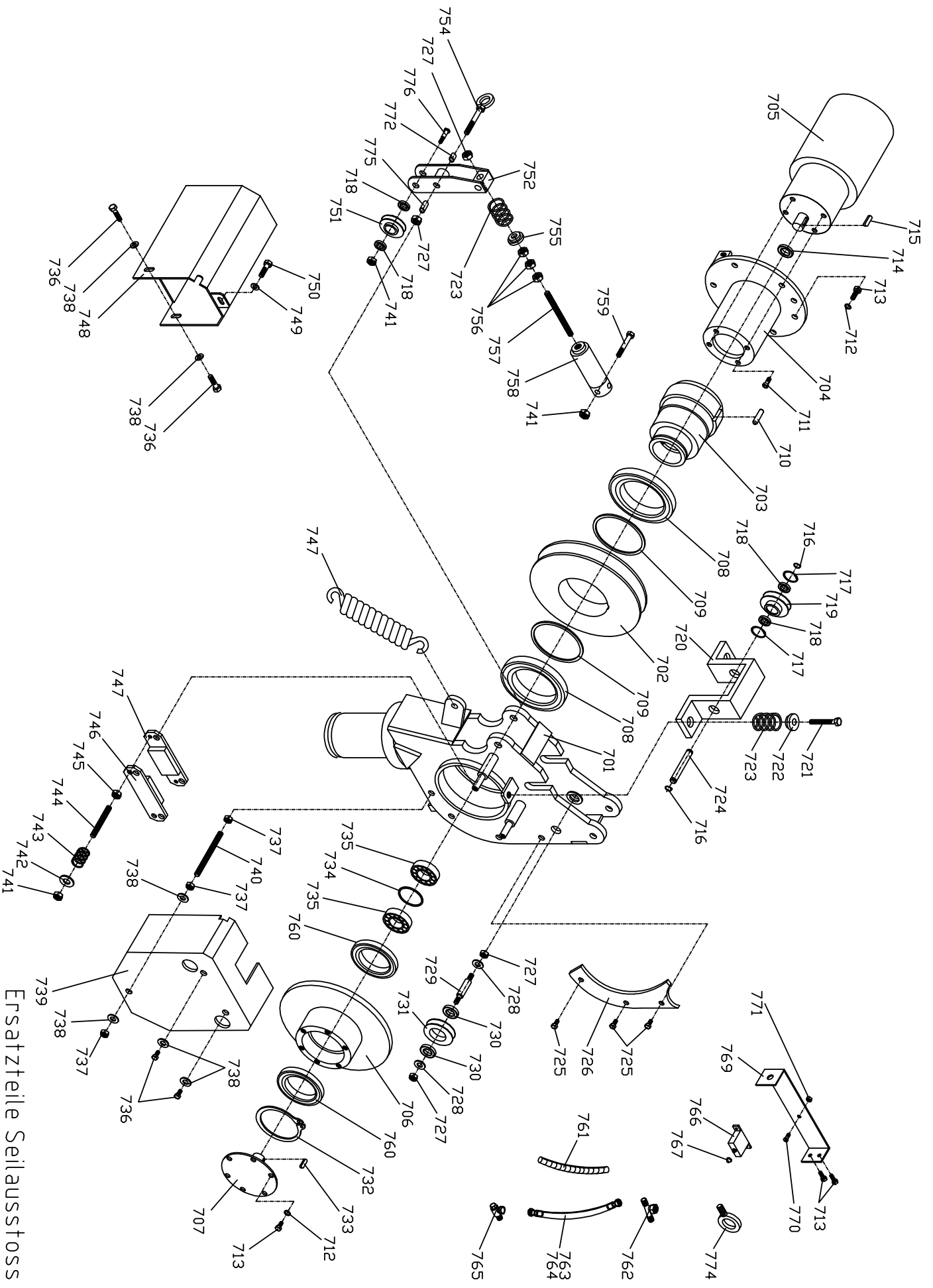


**Ersatzteile**  
**Seileinlaufbremse**

# Ersatzteilliste

## Seileinlaufbremse

Pos.	Bezeichnung	Stück	Art. Nr.
602	Kugellager 6306 2RS	2	250602
603	Distanzscheibe	2	250603
604	Seileinlaufrolle	1	250604
607	Passfeder 10 x 8 x 28	1	250607
608	Lagerabdeckung	1	250608
609	Schraube M 6 x 16	4	250609
610	Beilagscheibe M 6	4	250610
611	Schraube M 10 x 70	1	250611
612	Stopmutter M 10	4	250612
613	Äußere Bremsbacke	1	250613
614	Innere Bremsbacke	1	250614
615	Mutter M 10	2	250615
616	Bremsbackengewindestange	2	250616
617	Bremsbackenfeder	2	250617
618	Beilagscheibe M 10	2	250618
621	Kugellager 6205 2RS	1	250621
624	Beilagscheibe M 8	4	250624
625	Schraube M 8 x 16	2	250625
626	Bremsdeckelgewindestange	1	250626
627	Mutter M 8	3	250627
628	Stopmutter M 12	4	250628
629	Beilagscheibe M 12	2	250629
630	Kugellager 6302 2RS	2	250630
631	Kleine Seilrolle	1	250631
632	Bolzen für kleine Rolle	1	250632
633	Andrückzylinder	1	250633
634	Mutter M 12	2	250634
635	Andrückzylindergewindestange	1	250635
636	Federscheibe	1	250636
637	Andrückfeder	1	250637
638	Andrückhebel	1	250638
639	Kugellager 6201 2RS	2	250639
640	Andrückrolle	1	250640
642	Gleitlager 12 x 14 x 15	1	250642
643	Schraube M 12 x 70	1	250643
644	Seilführungsplatte	2	250644
645	Schraube M 10 x 20	6	250645
646	Schwenkverschraubung	1	250646
647	Hydraulikschlauch l= 1200mm	1	250647
648	T - Stück	1	250648
649	Scheuerschutzwendel	1	250649
650	Seileinlaufbremsgehäuse	1	250650
651	Seileinlaufwelle	1	250651
652	Passfeder 6 x 6 x 15	1	250652
653	Kugellager 6304 2RS	1	250653
654	Bremsscheibe	1	250654
655	Freilauflager USNU 20	1	250655
656	Sicherungsring 20 x 1,2	1	250656
657	Bremsdeckel	1	250657
658	Andrückrollenbolzen	1	250658
659	Gleitlager 12 x 14 x 20	1	250659

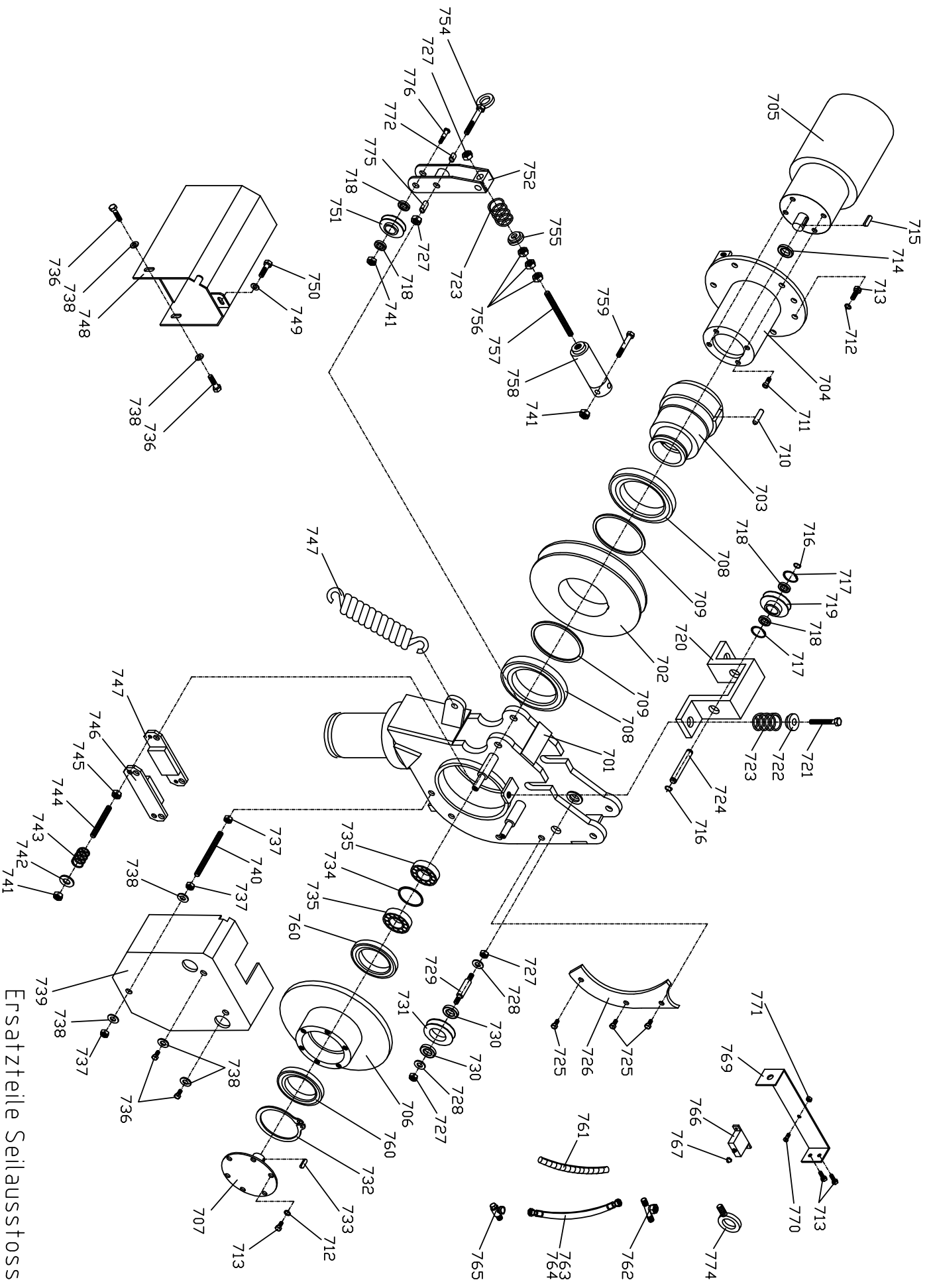


Ersatzteile Seilausstoss

# Ersatzteilliste

## Seilausstoss

Pos.	Bezeichnung	Stück	Art. Nr.
701	Rollengehäuse	1	270701
702	Seilrolle	1	270702
703	Hohlwelle	1	270703
704	Antriebsflansch	1	270704
705	Antriebsmotor mit Getriebe	1	270705
706	Bremsscheibe	1	270706
707	Bremsscheibenflansch	1	270707
708	Kugellager 61820 2RS	2	270708
709	Seilrollendistanzscheibe	2	270709
710	Seilrollenstift	1	270710
711	Innensechskantschraube M 6 x 16	4	270711
712	Federring M 6	12	270712
713	Sechskantschraube M 6 x 16	12	270713
714	Kugellager 61804 2RS	1	270714
715	Passfeder 6 x 6 x 16	1	270715
716	Sicherungsring A 12 x 1 DIN 471	2	270716
717	Sicherungsring I 32 x 1,2 DIN 472	2	270717
718	Kugellager 6201 2RS	4	270718
719	Bügelandrückrolle	1	270719
720	Andrückrollenbügel	1	270720
721	Sechskantschraube M 10 x 70 DIN 933	2	270721
722	Bügel Federscheibe	2	270722
723	Druckfeder für Andrückzylinder	3	270723
724	Andrückrollenbolzen	1	270724
725	Sechskantschraube M 10 x 20	6	270725
726	Seilführungsplatte	2	270726
727	Sicherungsmutter M 12	4	270727
728	Beilagscheibe M 12	2	270728
729	Bolzen für kleine Rolle	1	270729
730	Kugellager 6302 2RS	2	270730
731	kleine Seilrolle	1	270731
732	Sicherungsring A 65 x 2,5 DIN 471	1	270732
733	Passfeder 6 x 6 x 15	1	270733
734	Freilaufdistanzscheibe	1	270734
735	Freilauflager ASNU 20	2	270735
736	Sechskantschraube M 8 x 16	5	270736
737	Sechskantmutter M 8	3	270737
738	Beilagscheibe M 8	7	270738
739	Bremsdeckel	1	270739
740	Bremsdeckelgewindestange M 8 l=130	1	270740
741	Sicherungsmutter M 10	4	270741
742	Beilagscheibe M 10	2	270742
743	Bremsbackenfeder	2	270743
744	Bremsbackengewindestange	2	270744
745	Sechskantmutter M 10	2	270745
746	äußere Bremsbacke	1	270746
747	innere Bremsbacke	1	270747
748	Motorabdeckung	1	270748
749	Beilagscheibe M 6	1	270749
750	Sechskantschraube M 6 x 20	1	270750
751	Hebelandrückrolle	1	270751
752	Andrückhebel	1	270752
754	Andrückhebelschraube	1	270754
755	Hebelfederscheibe	1	270755
756	Sechskantmutter M 12	3	270756
757	Andrückzylindergewindestange l=165	1	270757



Ersatzteile Seilausstoss

# **Ersatzteilliste**

## **Seilausstoss**

<b>Pos.</b>	<b>Bezeichnung</b>	<b>Stück</b>	<b>Art. Nr.</b>
758	Andrückzylinder	1	270758
759	Sechskantschraube M 10 x 70	1	270759
760	Kugellager 61813 2RS	2	270760
761	Scheuerschutzwendel	1	270761
762	T-Stück	1	270762
763	Hydraulikschlauch	1	270763
765	Schwenkverschraubung	1	270765
766	Motorschutzschalter	1	270766
767	Schutzkappe für Motorschutzschalter	1	270767
772	Gleitlager 12 x 14 x 15	1	270772
774	Ringschraube M 12	1	270774
775	Gleitlager 12 x 14 x 20	1	270775
776	Andrückrollenbolzen	1	270776
777	Einlauffeder	1	270777



**Schnitzhofer GmbH**  
**Leitenhaus 11**  
**A – 5524 Annaberg**  
**Tel.: +43 (0)6243 / 2678**  
**Fax: +43 (0)6243 / 2678 – 12**  
**E-Mail: [office@holz-knecht.at](mailto:office@holz-knecht.at)**  
**[www.holz-knecht.at](http://www.holz-knecht.at)**